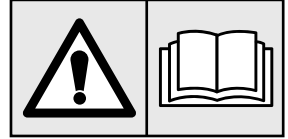


**I - ISTRUZIONI ORIGINALI**  
RIVETTATRICE OLEOPNEUMATICA  
PER RIVETTI Ø 4,8\* ÷ 7,8\*\*  
(\*ESCLUSO ALLUMINIO \*\*SOLO ALLUMINIO )  
**ISTRUZIONI D'USO - PARTI DI RICAMBIO**



**GB - TRANSLATION OF ORIGINAL INSTRUCTIONS**  
HYDROPNEUMATIC RIVETING TOOL  
FOR RIVETS Ø 4,8\* ÷ 7,8\*\*  
(\*ALUMINIUM EXCLUDED \*\*ALUMINIUM ONLY )  
**INSTRUCTIONS FOR USE - SPARE PARTS**

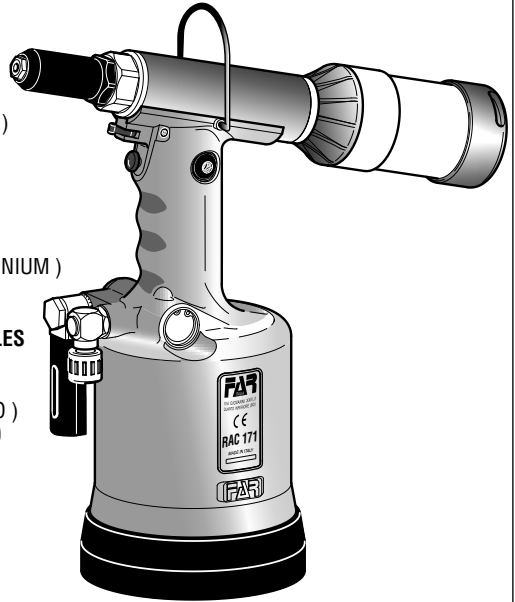
**F - TRADUCTION DES INSTRUCTIONS ORIGINALES**  
OUTIL À RIVETER OLÉOPNEUMATIQUE  
POUR RIVETS Ø 4,8\* ÷ 7,8\*\*  
(\*SAUF ALUMINIUM \*\*SEULEMENT ALUMINIUM )  
**MODE D'EMPLOI - PIÈCES DÉTACHÉES**

**D - ÜBERSETZUNG VON ORIGINALANLEITUNGEN**  
PNEUMATISCH-HYDRAULISCHES WERKZEUG  
FÜR NIETE Ø 4,8\* ÷ 7,8\*\*  
(\*ALUMINIUM AUSGESCHLOSSEN \*\*NUR ALUMINIUM )  
**BEDIENUNGSANLEITUNG - ERSATZTEILE**

**E - TRADUCCION DE LAS ISTRUCCIONES ORIGINALES**  
REMACHADORA OLEONEUMATICA  
PARA REMACHES Ø 4,8\* ÷ 7,8\*\*  
(\*EXCLUIDO EN ALUMINIO \*\*SOLO EN ALUMINIO )  
**ISTRUCCIONES DE USO - PIEZAS DE REPUESTO**

**PL - TLUMACZENIE ORYGINALNEJ INSTRUKCJI**  
NITOWNICA PNEUMATYCZNO-HYDRAULICZNA  
DO NITÓW 4,8\* ÷ 7,8\*\* MM  
(\*WYJĄTKIEM ALUMINIUM\*\* TYLKO ALUMINIUM )  
**INSTRUKCJA OBSŁUGI - CZĘŚCI ZAMIENNE**

**RUS - ПЕРЕВОД ОРИГИНАЛЬНЫХ ИНСТРУКЦИЙ**  
ОЛЕОНЕВМАТИЧЕСКИЙ УСТАНОВОЧНЫЙ ИНСТРУМЕНТ  
ДЛЯ ЗАКЛЕПОК Ø 4,8\* ÷ 7,8\*\*  
(\*ВСЕ ВИДЫ КРОМЕ АЛЮМИНИЯ, \*\*ТОЛЬКО ИЗ АЛЮМИНИЯ )  
**ИНСТРУКЦИИ ПО ИСПОЛЬЗОВАНИЮ - ДЕТАЛИ**



**I** La sottoscritta Far S.r.l., con sede in Quarto Inferiore (BO)  
alla via Giovanni XXIII n° 2,

**DICHIARA**

sotto la propria esclusiva responsabilità che la rivettatrice  
Modello: RAC 171 - Rivettatrice oleopneumatica  
Utilizzo: per rivetti diam. 4,8 ÷ 7,8 (4,8 escluso alluminio)  
Numero di serie: vedi retro copertina,  
alla quale questa dichiarazione si riferisce è conforme ai  
requisiti essenziali di sicurezza previsti dal D.Leg.vo 17/2010 di  
recepimento della Direttiva Macchine 2006/42/CE e successive  
modificazioni ed integrazioni. La persona autorizzata a  
costituire il fascicolo tecnico risponde al nome di Massimo  
Generali, presso la Far S.r.l., con sede in Quarto Inferiore  
(BO) alla via Giovanni XXIII n° 2.

**GB** The undersigned Far S.r.l., having its office in Quarto Inferiore  
(BO), Via Giovanni XXIII No. 2, herewith

**DECLARES**

on its sole responsibility that the riveting machine  
Type: RAC 171 - Hydropneumatic tool  
Application: for rivets diam. 4,8 ÷ 7,8 (4,8 alu excluded)  
Serial number: see back cover  
which is the object of this declaration complies with  
the basic safety requirements established in the law  
decree Leg. D. 17/2010 of Machinery Directive 2006/42/  
CE acknowledge and subsequent amendments and  
integrations. The person who is authorized to create the  
technical brochure is Massimo Generali, c/o Far S.r.l., head  
office in Quarto Inferiore (BO), via Giovanni XXIII n. 2.

**F** La société Far S.r.l. soussignée avec siège à Quarto Inferiore  
(BO), Via Giovanni XXIII n° 2,

**DECLARE**

sous sa seule responsabilité que la riveteuse  
Modèle: RAC 171 - Pistolet oléopneumatique  
Utilisation: pour rivets diam. 4,8 ÷ 7,8 (4,8 sauf aluminium)  
Numéro de série: voir la dos couverture  
à laquelle cette déclaration se rapporte est conforme aux  
conditions essentielles de sécurité requises par la loi 17/2010  
d'acceptation de la  
Directive Machines 2006/42/CE et modifications et intégrations  
successives. La personne autorisée à constituer le dossier  
technique est Massimo Generali chez FAR S.r.l., avec siège  
à Quarto Inferiore (BO) – Via Giovanni XXIII. n.2

**D** Die Unterzeichnete, Fa. Far S.r.l., mit Sitz in Quarto  
Inferiore (BO), Via Giovanni XXIII Nr. 2,

**ERKLÄRT**

hiermit auf ihre alleinige Verantwortung, daß die  
Nietmaschine Typ: RAC 171 - Hydraulisch-pneumatisches  
Nietwerkzeug Anwendung: für Blindniete mit Durchmesser  
4,8 (ausschliesslich aus Aluminium) bis 7,8  
Seriennummer siehe Rückseite  
auf das sich diese Erklärung bezieht, den wesentlichen  
Sicherheitsanforderungen des Gesetzesdekrets 17/2010  
von Umsetzung der Maschinenrichtlinie 2006/42/CE und  
den nachfolgenden Änderungen und Anfügungen entspricht.  
Der Berechtigte zur Bildung der technische Broschüre ist  
Massimo Generali, bei der Firma Far S.r.l., mit Sitz in Quarto  
Inferiore (BO), via Giovanni XXIII Nr. 2.

**E** La firmataria Far S.r.l., domiciliata in Quarto Inferiore (BO) en  
via Giovanni XXIII n° 2,

**DECLARA**

bajo su exclusiva responsabilidad que la remachadora  
Modelo: RAC 171 - Remachadora oleoneumática  
Empleo: para remaches diam. 4,8 ÷ 7,8 (4,8 excluido aluminio)  
Número de serie: ver la contratapa  
a la cual la presente declaración se refiere corresponde a los  
requisitos esenciales de seguridad previstos por el D.Lay  
17/2010 de recepción de la Directiva Maquinas 2006/42/CE y  
sucesivas modificaciones e integraciones. La persona autorizada  
a constituir el fascículo técnico es Massimo Generali, cerca FAR  
S.r.l., con sede a Quarto Inferiore (BO) – Via Giovanni XXIII n.2.

**PL** Firma Far S.r.l z siedzibą w Quarto Inferiore (Włochy),  
Via Giovanni XXIII,2

**DEKLARUJE**

iz nitownica pneumatyczna Typ: RAC 171 do nitów w zakresie 4,8 ÷ 7,8 mm  
(4,8 zaskłuczeniem aluminium)  
Numer seryjny patrz tylna okładka  
do której odnosi się niniejsza deklaracja, jest zgodna z  
wymogami bezpieczeństwa przewidzianymi przez dekret  
legislacyjny 17/2010 implementujący Dyrektywę Maszynowa  
2006/42/WE wraz z późniejszymi zmianami i uzupełnieniami.  
"Osoba upoważniona do utworzenia dokumentacji technicznej  
to Massimo Generali z firmy Far S.r.l. mającej siedzibę w Quarto  
Inferiore (BO), via Giovanni XXIII nr 2".

**RUS** Нижеподписавшаяся Far S.r.l., с местонахождением в Quarto  
Inferiore (BO) ул. Giovanni XXIII, 2,

**ЗАВЯЛЯЕТ**

под свою собственную исключительную ответственность, что  
заклёпывающий аппарат Модель: RAC 171 – Олеопневматический  
установочный инструмент Использование: для заклёпок диаметром  
4,8 ÷ 7,8 (4,8 заклёпываем алюминия) серийный номер: см.  
на внутренней стороне задней обложки, к которому это  
заявление относится, соблюдает основные требования  
безопасности, предусмотренные правительством № 17.2010  
о принятии директивы «Машины и механизмы» 2006/42/  
CE с последующими изменениями и дополнениями.  
Уполномоченным лицом для создания технической  
документации является господин (Massimo Generali), в  
головном офисе компании Far S.r.l., который расположен  
по адресу: Италия, Кварто Инферiore (Болонья), ул  
Джовани XXIII, д. 2.

Quarto Inferiore, 01-03-2019



**Far S.r.l. - Massimo Generali**

(Presidente del Consiglio di Amministrazione)  
(Chairman of the Board of Directors)  
(Président du Conseil d'Administration)  
(Vorsitzender des Verwaltungsrates)  
(Presidente del Consejo de Administración)  
(Prezes Zarzadu)

(Председатель Административного Совета)

# FAR

BOLOGNA  
ITALY

# RAC 171

<b>I</b>	NOTE GENERALI E CAMPO DI APPLICAZIONE.....	4	<b>I</b>	PARTI DI RICAMBIO .....	36
<b>GB</b>	GENERAL NOTES AND USE .....	4	<b>GB</b>	SPARE PARTS.....	37
<b>F</b>	CARACTERISTIQUES ET EMPLOI .....	4	<b>F</b>	PIECES DETACHEES .....	38
<b>D</b>	ALLGEMEINES UND HANDHABUNG .....	4	<b>D</b>	ERSATZTEILE.....	39
<b>E</b>	NOTAS GENERALES Y AMBITO DE APLICACION ...	4	<b>E</b>	PIEZAS DE REPUESTO.....	40
<b>PL</b>	UWAGI OGÓLNE I ZAKRES ZASTOSOWANIA NITOWNICY .....	5	<b>PL</b>	CZĘŚCI ZAMIENNE .....	41
<b>RUS</b>	ОБЩИЕ ДАННЫЕ И СЕКТОР ПРИМЕНЕНИЯ .....	5	<b>RUS</b>	ДЕТАЛИ.....	42
<b>I</b>	ISTRUZIONI D'USO.....	8	<b>I</b>	ACCESSORI .....	44
<b>GB</b>	INSTRUCTIONS FOR USE.....	12	<b>GB</b>	ACCESSORIES .....	44
<b>F</b>	MODE D'EMPLOI .....	16	<b>F</b>	ACCESSOIRES .....	44
<b>D</b>	BEDIENUNGSANLEITUNG.....	20	<b>D</b>	ZUBEHÖR.....	44
<b>E</b>	INSTRUCCIONES DE USO.....	24	<b>E</b>	ACCESORIOS .....	44
<b>PL</b>	INSTRUKCJA OBSŁUGI.....	28	<b>PL</b>	AKCESORIA .....	44
<b>RUS</b>	ИНСТРУКЦИИ ПОА ИСПОЛЬЗОВАНИЮ .....	32	<b>RUS</b>	ПРИНАДЛЕЖНОСТИ .....	44

**NOTE GENERALI E CAMPO DI APPLICAZIONE**



L'uso dell'utensile è finalizzato esclusivamente all'utilizzo di rivetti a strappo di diametro compreso tra Ø 4,8 (escluso alluminio) e 7,8 mm (solo alluminio). La rivettatrice **RAC 171** può inoltre utilizzare rivetti **FARBOLT** Ø 4,8 - Ø 6,4, previa installazione degli appositi ugelli, cono e morsetti. Il sistema oleopneumatico utilizzato dalla rivettatrice **RAC 171** fornisce una maggior potenza rispetto al tradizionale sistema pneumatico su cui si basano altri modelli di rivettatrici. Ciò significa una drastica riduzione dei problemi dovuti all'usura dei componenti con conseguente aumento di affidabilità e durata. Le soluzioni tecniche adottate riducono le dimensioni e il peso della macchina rendendo la rivettatrice **RAC 171** assolutamente maneggevole. La possibilità di perdite dal sistema oleodinamico sono precluse dall'impiego di guarnizioni a tenuta che eliminano questo problema.

**GENERAL NOTES AND USE**



The tool must be used for rivets diam. 4.8 (aluminium excluded) - 7.8 mm (aluminium only). The riveting tool **RAC 171** can also work with rivets type **FARBOLT** Ø 4,8 - Ø 6,4 by previous replacement of nozzles, cone and clamps. The **RAC 171** oil pneumatic system assures more power than the pneumatic system used for other models. That means a reduction in the problems due to the wear and tear of the components, therefore, there will be an increase in reliability. The technical solutions adopted reduce the dimensions and the weight of the tool which, for these reasons, make it very handy. The possibilities of leakage from the oil-dynamic system, are eliminated by some sealed gaskets, which solve this problem.

**CARACTERISTIQUES ET EMPLOI**



L'outil de pose ne peut être utilisé que pour rivets de ø 4,8 (sauf aluminium) à 7,8 mm (seulement aluminium). Le pistolet **RAC 171** peut être, en outre, être utilisé avec les rivets **FARBOLT** Ø 4,8 - Ø 6,4, après avoir remplacé les buses, cône et étaux. Le système oléopneumatique de l'outil **RAC 171** permet d'obtenir un puissance supérieure par rapport au système pneumatique traditionnel. Cela signifie une réduction des problèmes provoqués par l'usure des composants, donc, une plus grande longévité. Les solutions techniques adoptées réduisent les dimensions et le poids du pistolet en la rendant très maniable. Les risques de fuites du système oléodynamique sont éliminés par l'utilisation de joints à haute résistance.

**ALLGEMEINES UND HANDHABUNG**



Das Werkzeug soll nur für Nieten von 4,8 (Aluminium ausgeschlossen) und 7,8 mm (nur Aluminium) verwendet werden. Außerdem kann das Nietwerkzeug **RAC 171** mit den Nieten **FARBOLT** Ø 4,8 - Ø 6,4 betrieben werden, nachdem man Mundstücke sowie Kegel und Spannbacken entfernt hat. Das öl-pneumatische System der **RAC 171** gewährleistet mehr Kraft als das pneumatische System anderer Modelle. Dies bedeutet eine drastische Herabsetzung der Probleme, die auf den Verschleiß der Komponenten zurückzuführen sind und einem sich daraus ergebenden Anstieg der Zuverlässigkeit und Haltbarkeit. Die angewandten technischen Lösungen setzen die Dimensionen und das Gewicht der Maschine herab und machen das Nietwerkzeug **RAC 171** absolut handlich. Die Möglichkeiten des Auslaufens von Öl aus dem öldynamischen System werden durch die Verwendung von undurchlässigen Dichtungen verhindert, die dieses Problem eliminieren.

**NOTAS GENERALES Y AMBITO DE APLICACION**



El equipo se utiliza sólo para remaches de diámetro incluido entre ø 4,8 (aluminio excluido) y 7,8 mm (solo aluminio). La remachadora **RAC 171** puede emplear también remaches **FARBOLT** Ø 4,8 - Ø 6,4 previo reemplazo de los apropiados inyectores, mandril y bornes. Gracias al sistema oleoneumático, la remachadora **RAC 171** brinda una potencia mayor respecto a las tradicionales remachadoras neumáticas. Esto significa una notable reducción de los problemas causados por el desgaste de los componentes y como consecuencia un aumento de la fiabilidad y duración. Las soluciones técnicas adoptadas reducen las dimensiones y el peso de la máquina rindiendo la remachadora **RAC 171** absolutamente maniobrable. Las posibilidades de perdida por et sistema oleodinámico son eliminadas con el uso de retenes que eliminan este problema.

**UWAGI OGÓLNE I ZAKRES ZASTOSOWANIA NITOWNICY**


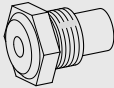
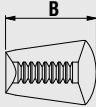
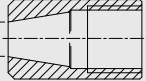
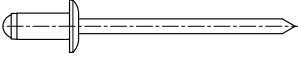
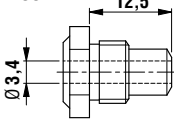

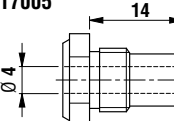
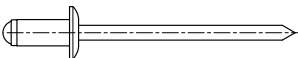
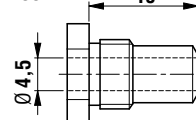
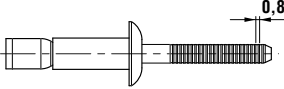
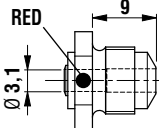
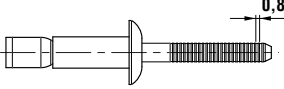
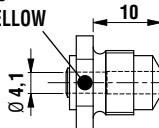
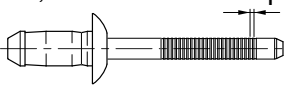
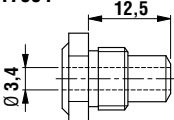
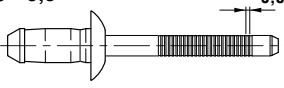
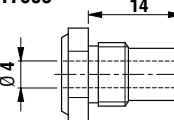
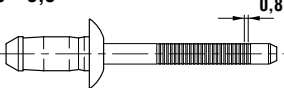
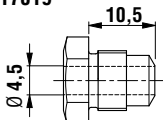
Nitownica jest przeznaczona do zrywania nitów w zakresie średnic od 4,8 mm (za wyjątkiem nitów aluminiowych) do 7,8 mm (tylko nity aluminiowe). Modela **RAC 171** przeznaczony jest także do pracy z nitami strukturalnymi typu **FARBOLT** Ø 4,8 - Ø 6,4 (po uprzednim montażu odpowiedniej dyszy, szczęk oraz osłony szczęk).


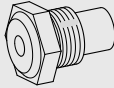
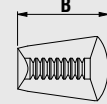
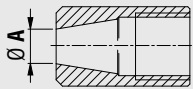
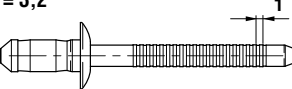
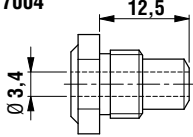
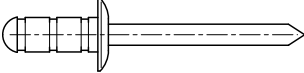
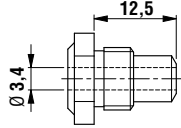
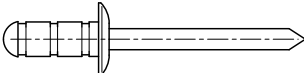
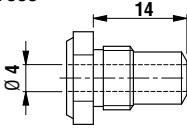
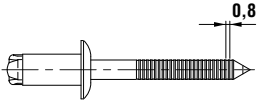
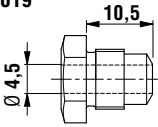
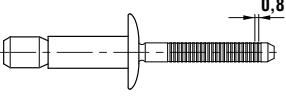
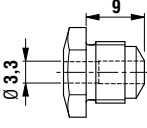
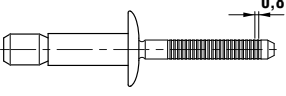
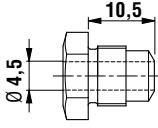
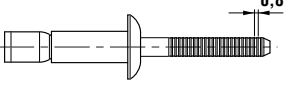
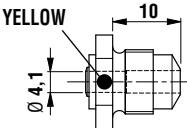
W porównaniu do wcześniejszych modeli nitownic, model **RAC 171** posiada dużo wydajniejszy system oleo-pneumatyczny, w rezultacie zużycie uszczelniaczy jest o wiele mniejsze i przedłużona została ogólna żywotność narzędzia.

**ОБЩИЕ ДАННЫЕ И СЕКТОР ПРИМЕНЕНИЯ**

Использование данного инструмента направлено исключительно на применение заклепок диаметром от Ø 4,8 (за исключением алюминия)

до 7,8мм(только из алюминия). Установочный инструмент **RAC 171** может так же применяться для заклепок **FARBOLT** Ø 4,8 - Ø 6,4 после установки специальных насадок, конуса и зажимов. Олеопневматическая система которой оснащён **RAC 171** гарантирует более высокую мощность, по сравнению с традиционной пневматической системой на которой базируются другие модели установочных инструментов для заклепок. Это означает радикальное уменьшение проблем связанных с износом компонентов оборудования, с последующим ростом их надежности и долговлетия. Принятые технические решения уменьшают размеры и вес машины, превращая **RAC 171** в абсолютно податливый инструмент. Возможность утечки в олеодинамической системе преграждены использованием надежных уплотнительных прокладок, которые устраняют этот вид явлений.

			
<p><b>Ø C = 2,9 ÷ 3</b></p> 	<p><b>717004</b></p> 	<p><b>B = 13</b></p> <p><b>71345507</b></p>	<p><b>Ø A = 8,5</b></p> <p><b>710562</b></p>
<p><b>Ø C = 3,5</b></p> 	<p><b>717005</b></p> 	<p><b>B = 13</b></p> <p><b>71345507</b></p>	<p><b>Ø A = 8,5</b></p> <p><b>710562</b></p>
<p><b>Ø C = 3,8</b></p> 	<p><b>717007</b></p> 	<p><b>B = 13</b></p> <p><b>71345507</b></p>	<p><b>Ø A = 8,5</b></p> <p><b>710562</b></p>
<p><b>FARBOLT Ø 4,8</b> <b>Ø C = 3</b></p> 	<p><b>717016</b></p> <p><b>RED</b></p> 	<p><b>B = 15</b></p> <p><b>713213</b></p>	<p><b>Ø A = 9,4</b></p> <p><b>711356</b></p>
<p><b>FARBOLT Ø 6,4</b> <b>Ø C = 4</b></p> 	<p><b>717015</b></p> <p><b>YELLOW</b></p> 	<p><b>B = 15</b></p> <p><b>713213</b></p>	<p><b>Ø A = 9,4</b></p> <p><b>711356</b></p>
<p><b>TAMP Acc. Ø 4,8</b> <b>Ø C = 2,9</b></p> 	<p><b>717004</b></p> 	<p><b>B = 13</b></p> <p><b>71345507</b></p>	<p><b>Ø A = 8,5</b></p> <p><b>710562</b></p>
<p><b>TAMP Acc. Ø 6</b> <b>Ø C = 3,8</b></p> 	<p><b>717005</b></p> 	<p><b>B = 15</b></p> <p><b>713213</b></p>	<p><b>Ø A = 9,4</b></p> <p><b>711356</b></p>
<p><b>TAMP Acc. Ø 6,4</b> <b>Ø C = 3,8</b></p> 	<p><b>717019</b></p> 	<p><b>B = 15</b></p> <p><b>713213</b></p>	<p><b>Ø A = 9,4</b></p> <p><b>711356</b></p>

			
<b>MULTIFAR Inox. Ø 4,8</b> <b>Ø C = 3,2</b> 	<b>717004</b> 	<b>B = 13</b>  <b>71345507</b>	<b>Ø A = 8,5</b>  <b>710562</b>
<b>Ø C = 2,9 ÷ 3</b> 	<b>717004</b> 	<b>B = 13</b>  <b>71345507</b>	<b>Ø A = 8,5</b>  <b>710562</b>
<b>Ø C = 3,2 ÷ 3,5</b> 	<b>717005</b> 	<b>B = 13</b>  <b>71345507</b>	<b>Ø A = 8,5</b>  <b>710562</b>
<b>Ø C = 3,95</b> 	<b>717019</b> 	<b>B = 15</b>  <b>713213</b>	<b>Ø A = 9,4</b>  <b>711356</b>
<b>RIVETTI ALTE PRESTAZIONI - HIGH PERFORMANCE RIVETS - RIVETS HAUTES PERFORMANCES - HOCHLEISTUNGSNIETEN - REMACHES ALTAS PRESTACIONES - NITY WYSOKOWYTRZYMAŁE - ЗАКЛЁПКИ С УЛУЧШЕННЫМИ ХАРАКТЕРИСТИКАМИ</b>			
<b>Ø C = 3</b> 	<b>717018</b> 	<b>B = 15</b>  <b>713213</b>	<b>Ø A = 9,4</b>  <b>711356</b>
<b>Ø C = 4</b> 	<b>717019</b> 	<b>B = 15</b>  <b>713213</b>	<b>Ø A = 9,4</b>  <b>711356</b>
<b>Ø C = 4</b> 	<b>717015</b> <b>YELLOW</b> 	<b>B = 15</b>  <b>713213</b>	<b>Ø A = 9,4</b>  <b>711356</b>

**ISTRUZIONI D'USO**

**INDICE**

GARANZIA .....8  
 AVVERTENZE DI SICUREZZA .....8  
 IDENTIFICAZIONE DELLA RIVETTATRICE .....9  
 PARTI PRINCIPALI .....9  
 DATI TECNICI .....9  
 USO DELLA RIVETTATRICE .....9  
 RABBOCCO OLIO CIRCUITO OLEODINAMICO .....10  
 MANUTENZIONE E CAMBIO DI FORMATO .....11  
 SMALTIMENTO DELLA RIVETTATRICE .....11

**GARANZIA**

Le rivettatrici **FAR** sono coperte da garanzia di **12 mesi**. Il periodo di garanzia dell'attrezzo decorre dal momento della sua comprovata ricezione da parte dell'acquirente. La garanzia copre l'utente/acquirente quando l'**attrezzo** viene acquistato attraverso un rivenditore autorizzato e solo quando viene impiegato per gli usi per i quali è stato concepito. La garanzia non è valida se l'**attrezzo** non viene utilizzato e se non viene sottoposto a manutenzione come specificato nel manuale di istruzione e manutenzione. In caso di difetti o guasti la **FAR S.r.l.** si impegna unicamente a riparare e/o sostituire, a propria discrezione esclusiva, i componenti giudicati difettosi.

**AVVERTENZE E MISURE DI SICUREZZA**



**ATTENZIONE!!!**

La mancata osservanza o trascuratezza delle seguenti avvertenze di sicurezza può avere conseguenze sulla vostra o altrui incolumità e sul buon funzionamento dell'utensile.

- Leggere attentamente le istruzioni prima dell'uso.
- Per le operazioni di manutenzione e/o riparazione affidarsi a centri di assistenza autorizzati dalla **FAR s.r.l.** e fare uso esclusivo di **pezzi di ricambio originali**. La **FAR s.r.l.** declina ogni responsabilità per danni da particolari difettosi, che si dovessero verificare per inadempienza di quanto sopra (**Direttiva CEE 85/374**).

**L'ELENCO DEI CENTRI DI ASSISTENZA È DISPONIBILE SUL NS.**

**SITO WEB:** <http://www.far.bo.it> ( **Organizzazione** )

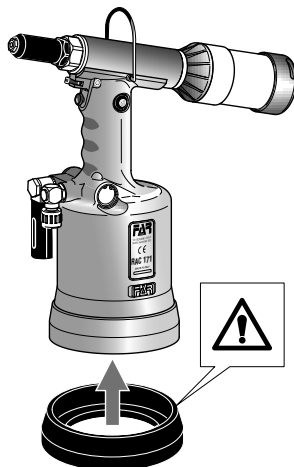
- Si raccomanda l'uso dell'utensile da parte di personale specializzato.
- Usare durante l'impiego dell'utensile, occhiali o visiere protettive e guanti.
- Per eseguire le operazioni di manutenzione e/o di regolazione dell'utensile utilizzare gli accessori in dotazione e/o le attrezzature commerciali indicate nel capitolo Manutenzione.
- Per le operazioni di carica olio usare solo fluidi con caratteristiche indicate nel presente fascicolo.
- In caso di perdite accidentali di olio che dovessero venire a contatto con la pelle, lavarsi accuratamente con acqua e sapone alcalino.

- L'utensile può essere trasportato a mano ed è consigliabile dopo l'uso riporlo nel proprio imballo.
- Si consiglia ai fini di un corretto funzionamento della rivettatrice, una revisione semestrale.
- Gli interventi di riparazione e pulizia dell'utensile dovranno essere eseguiti con macchina non alimentata.
- È consigliabile, ove possibile, l'uso di un bilanciatore di sicurezza.
- In caso di esposizione quotidiana personale in ambiente il cui livello di pressione acustica dell'emissione ponderata A sia superiore al limite di sicurezza di 70 dB (A), fare uso di adeguati mezzi individuali di protezione dell'udito (cuffia o tappo antirumore, diminuzione del tempo di esposizione quotidiana etc..).
- Mantenere il banco e/o l'area di lavoro pulita e ordinata, il disordine può causare danni alla persona.
- Non lasciare che persone estranee al lavoro tocchino gli utensili.
- Assicurarsi che i tubi di alimentazione dell'aria compressa siano correttamente dimensionati per l'uso previsto.
- Non trascinare l'utensile collegato all'alimentazione tirandolo per il tubo; mantenere quest'ultimo lontano da fonti di calore e da oggetti taglienti.
- Mantenere gli utensili in buono stato d'uso e puliti, non rimuovere mai le protezioni e il silenziatore dell'utensile.
- Dopo avere eseguito operazioni di riparazione e/o registrazione assicurarsi di avere rimosso le chiavi di servizio o di registrazione.
- Prima di scollegare il tubo dell'aria compressa dalla rivettatrice, assicurarsi che quest'ultimo non sia in pressione.
- Attenersi scrupolosamente a queste istruzioni.

**ATTENZIONE!!!**

Prima di utilizzare la rivettatrice, montare il fondello di protezione in dotazione, come evidenziato nella figura sottostante.

**FAR** declina ogni responsabilità per eventuali danni alla rivettatrice, persone o cose causati dalla mancata presenza del fondello.





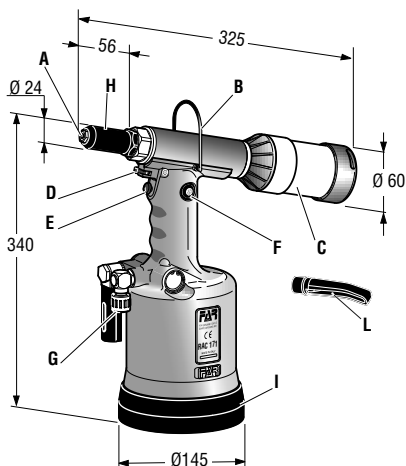
### IDENTIFICAZIONE DELLA RIVETTATRICE

La rivettatrice **RAC 171** è identificata da una marcatura indicante ragione sociale e indirizzo, designazione della macchina, marcatura CE. In caso di richiesta di assistenza tecnica fare sempre riferimento ai dati riportati nella marcatura.



### PARTI PRINCIPALI

- A) ..... Ugello
- B) ..... Attacco bilanciatore
- C) ..... Contenitore chiodi
- D) ..... Levetta chiusura aspirazione
- E) ..... Pulsante di trazione
- F) ..... Tappo serbatoio olio
- G) ..... Allacciamento aria compressa
- H) ..... Cannotto porta ugello
- I) ..... Fondello di protezione
- L) ..... Deflettore chiodi



### DATI TECNICI

- Pressione di esercizio ..... **6 BAR**
- Diametro interno minimo tubo alimentazione aria compressa ..... **Ø min. = 8 mm**
- Consumo aria per ciclo ..... **10 NI**
- Forza Massima ..... **6 BAR - 17273 N**
- Corsa ..... **25,5 mm**
- Peso ..... **2,750 Kg**
- Temperatura di utilizzo ..... **-5°/+50°**
- Valore medio quadratico ponderato in frequenza dell'accelerazione complessiva (Ac) a cui sono sottoposte le membra superiori ..... **2,2 m/s<sup>2</sup>**
- Pressione acustica dell'emissione ponderata (A) ..... **67 dBA**
- Pressione acustica istantanea ponderata (C) ..... **<130 dBC**
- Potenza acustica ponderata (A) ..... **87 dBA**

### ALIMENTAZIONE DELL'ARIA

L'aria di alimentazione deve essere libera da corpi estranei e da umidità per proteggere la macchina da usura precoce delle parti in movimento; è consigliabile, pertanto, l'impiego di un gruppo lubrificatore per aria compressa.

### USO DELLA RIVETTATRICE (fig. f1-f2-f3)

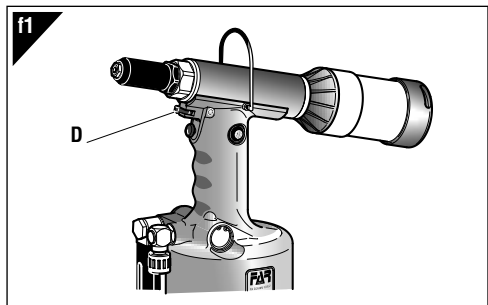
**ATTENZIONE!**  
Prima di utilizzare l'utensile è assolutamente necessario montare il contenitore chiodi (C) o il deflettore chiodi (L).

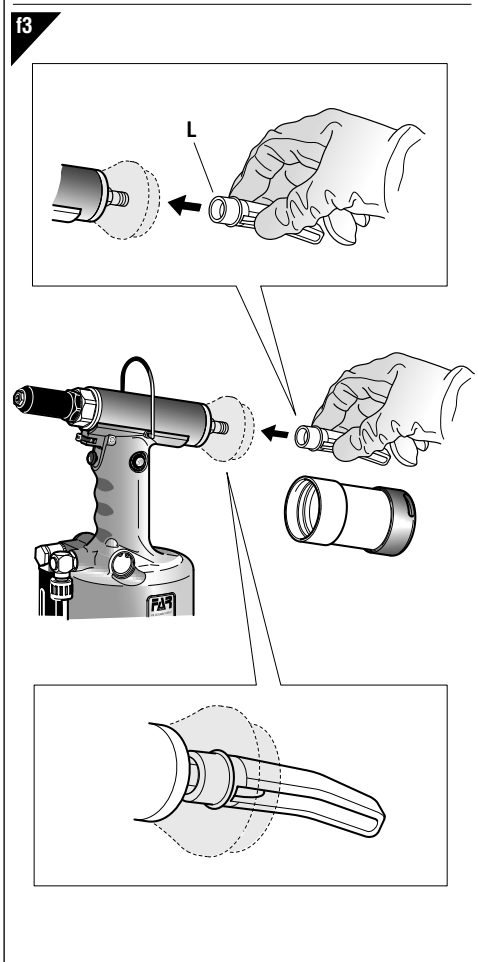
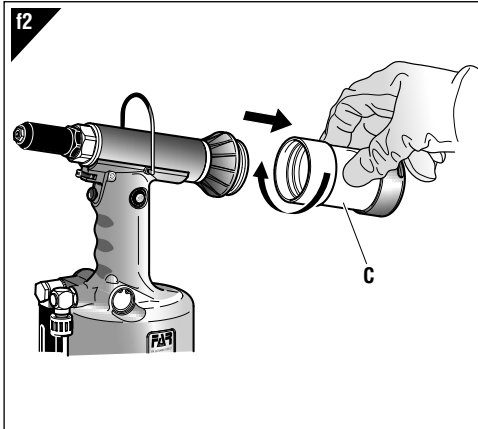
Per l'assemblaggio del deflettore chiodi (L) esercitare una leggera pressione, come indicato nella figura f3.

Il chiodo troncato dopo il serraggio del rivetto, viene aspirato dalla rivettatrice ed espulso dalla parte posteriore. L'aspirazione si attiva mediante la rotazione della levetta (D). Mediante il sistema di aspirazione del chiodo, il rivetto resta posizionato sull'ugello anche tenendo la testa della rivettatrice rivolta verso il basso, aumentando notevolmente la praticità della rivettatrice.

#### Non trattenere il rivetto con le dita!

Se si utilizza il contenitore chiodi (C), quando questo è pieno non azionare la rivettatrice, togliere alimentazione, svitare il contenitore chiodi (C) e svuotarlo in un apposito contenitore. **NON DISPERDERE I CHIODI TRANCIATI NELL'AMBIENTE!** Riposizionare il contenitore chiodi (C) e riprendere il normale ciclo di lavoro.





**RABBOCCO OLIO CIRCUITO OLEODINAMICO (fig. f8)**

Il rabbocco dell'olio del circuito oleodinamico si rende necessario dopo un lungo periodo di lavoro, quando si avverte un calo di corsa della rivettatrice. Procedere quindi come segue: con rivettatrice in sosta e **non alimentata**, tenuta in posizione orizzontale, rimuovere il tappo (F) e l'ugello (A) servendosi delle apposite chiavi in dotazione. Durante questa operazione prestare la massima attenzione per evitare fuoriuscite di olio. Avvitare nella sede del tappo (F) il contenitore a soffietto (O) preventivamente riempito con olio idraulico commerciale **HLP 32 cSt**.

Mantenendo la rivettatrice orizzontale, attivare l'alimentazione dell'aria, premere il pulsante di trazione facendo compiere alla rivettatrice una serie di cicli fino a quando non sia completamente cessata l'emissione di bolle d'aria all'interno del contenitore (O), questa condizione sta a significare che il rabbocco dell'olio è completato. A questo punto, con rivettatrice in posizione orizzontale, svitare il contenitore olio (O) e richiuderlo.

**Non premere il pulsante di trazione durante questa operazione.** Procedere quindi alla chiusura del tappo (F).

**CAUTELA:** è di estrema importanza attenersi alle istruzioni sopra indicate ed effettuare le operazioni di rabbocco olio muniti di guanti e occhiali, o visiere protettive. Nel caso di svuotamento completo del circuito idraulico, recuperare tutto l'olio in un apposito contenitore e avvalersi successivamente di una ditta autorizzata allo smaltimento dei rifiuti.

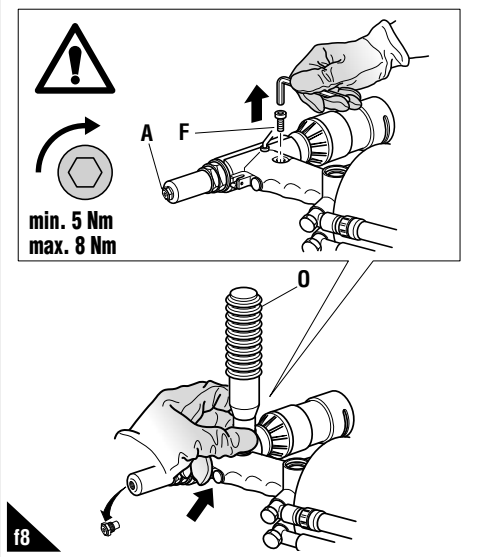


**ATTENZIONE!**

Prima di scollegare il tubo dell'aria compressa dalla rivettatrice accertarsi che quest'ultimo non sia in pressione!

**IMPORTANTE:** Assicurarsi che il tappo di rabbocco olio (F) venga serrato con una coppia pari a: **min. 5 Nm ÷ Max. 8 Nm.**

Si raccomanda l'uso di olio **HLP 32 cSt** o simili.



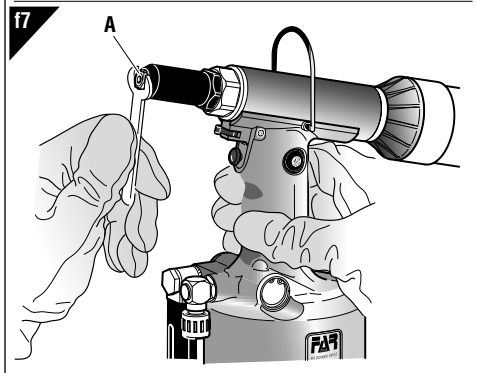
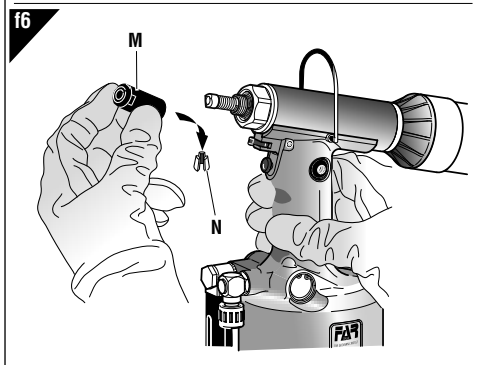
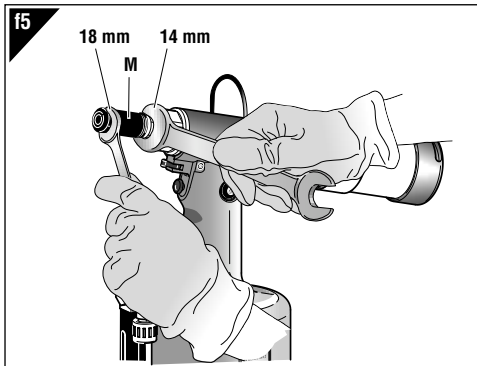
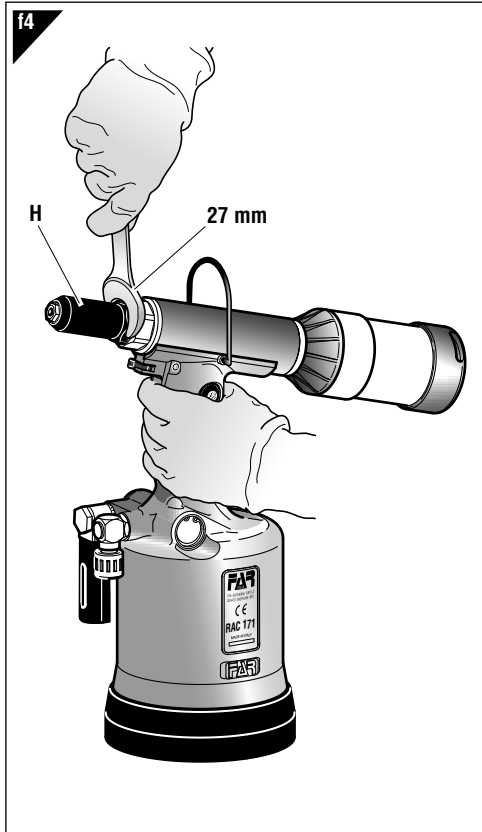
**MANUTENZIONE E CAMBIO DI FORMATO** (fig. f4-f5-f6-f7)

L'utilizzo prolungato della rivettatrice può dar luogo allo slittamento dei morsetti sul chiodo a causa del deposito di impurità. Si dovrà quindi procedere alla pulizia dei suddetti morsetti ed alla successiva lubrificazione oppure, in caso di usura che ne comprometta il corretto funzionamento, alla loro sostituzione.

Smontare il cannotto porta ugello (H) servendosi di una chiave commerciale di mm 27. Una volta rimosso il cannotto porta ugello, servirsi di due chiavi commerciali di mm 18 e mm 14 per smontare il cono (M) da cui saranno estratti i morsetti (N). La dotazione della rivettatrice comprende, oltre alla serie di ugelli per rivetti FAR, una serie di accessori per l'utilizzo di rivetti FARBOLT, rispettivamente di Ø 4,8 e Ø 6,4, per l'utilizzo dei suddetti rivetti è necessaria la sostituzione degli ugelli, dei morsetti e del cono porta morsetti. Per la sostituzione dell'ugello (A) servirsi dell'apposita chiave in dotazione e avvitare su di essa l'ugello rimosso dalla rivettatrice in modo da non disperderlo.

**ATTENZIONE!**

Effettuare le suddette operazioni con rivettatrice non alimentata.

**SMALTIMENTO DELLA RIVETTATRICE**

Per lo smaltimento della rivettatrice attenersi alle prescrizioni imposte dalle leggi nazionali.

Dopo aver scollegato la macchina dall'impianto pneumatico, procedere allo smontaggio dei vari componenti suddividendoli in funzione della loro tipologia: acciaio, alluminio, materiale plastico, ecc. Procedere quindi alla rottamazione nel rispetto delle leggi vigenti.

**INSTRUCTIONS FOR USE**

**INDEX**

GUARANTEE ..... 12  
 SAFETY MEASURES AND REQUIREMENTS.....12  
 TOOL IDENTIFICATION .....13  
 MAIN COMPONENTS .....13  
 TECHNICAL DATA .....13  
 HOW TO USE YOUR RIVETING TOOL.....13  
 TOOPING UP THE OIL-DYNAMIC CIRCUIT .....14  
 MAINTENANCE AND CHANGE OF SIZE.....15  
 DISPOSAL OF RIVETING TOOL..... 15

**GUARANTEE**

**FAR** riveting tools are covered by a **12-month** warranty. The tool warranty period starts on the date of delivery to the buyer, as specified in the relevant document. The warranty covers the user/buyer provided that the tool is purchased through an authorized dealer and only if it is used for the purposes for which it was conceived. The warranty shall not be valid if the tool is not used or maintained as specified in the instruction and maintenance handbook. In the event of defects or failures, **FAR S.r.l.** shall undertake solely to repair and/or replace the components it judges to be faulty.

**SAFETY MEASURES AND REQUIREMENTS**

**CAUTION!!!**  
 All the operations must be done in conformity with the safety requirements, in order to avoid any consequence for your and other people's security and to allow the best tool work way.

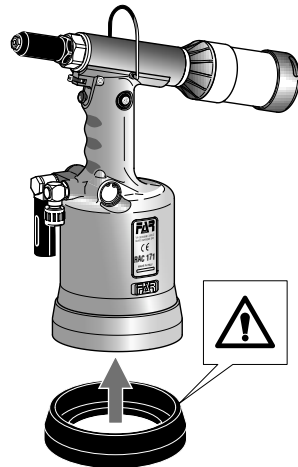
- Read the instructions carefully before using the tool.
- For all maintenance and/or repairs please contact **FAR s.r.l.** authorized service centers and use only **original spare parts**. **FAR s.r.l.** may not be held liable for damages from defective parts caused by failure to observe what above mentioned (**EEC directive 85/374**).

The list of the service centres is available on our website <http://www.far.bo.it> ( Organization )

- The tool must be used only by expert workers.
- A protective visor and gloves must be put on when using the tool.
- Use equipment recommended in the maintenance chapter to do any maintenance and/or regulation of the tool.
- For topping up the oil, we suggest using only fluids in accordance with the features specified in this working book.
- If any drop of oil touches your skin, you must wash with water and alkaline soap.
- The tool can be carried and we suggest putting it into its box after using.

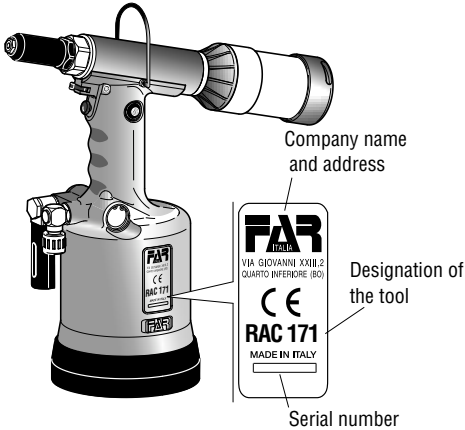
- The tool needs a thorough six-monthly overhaul.
- Repairing and cleaning operations must be done when the tool is not fed.
- If it is possible, we suggest a safety balancer.
- If the A-weighted emission sound pressure level is more than 70 dB (A), you must use some hearing protections (anti-noise headset, etc.).
- The workbench and the work surface must be always clean and tidy. The untidy can cause damages to people.
- Do not allow unauthorized persons to use the working tools.
- Make you sure that the compressed air feeding hoses have the correct size to be used.
- Do not carry the connected tool by pulling the hose. The hole must be far from any heating sources or from cutting parts.
- Keep the tools in good conditions; do not remove either safety parts or silencers.
- After repairing and/or adjusting, make sure you have already removed the adjusting spanners.
- Before disconnecting the compressed air hose from the tool make sure that there is no pressure in the hose.
- These instructions must be carefully followed.

**WARNING!**  
 Before using the tool, assemble the protection bottom supplied with the tool, as indicated in the picture below. **FAR** has no responsibility for any damages on the tool, persons or things caused by lack of the protection bottom.



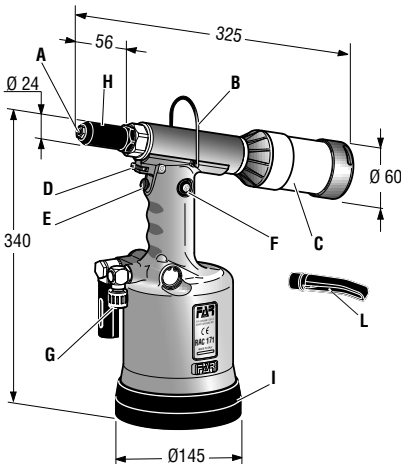
**TOOL IDENTIFICATION**

The riveting tool **RAC 171** is identified from a marking that shows company name and address of manufacturer, designation of the tool, CE. Always refer to the information on the riveting tool when requesting technical service.



**MAIN COMPONENTS**

- A) ..... Nozzle
- B) ..... Balancer connection
- C) ..... Nails tank
- D) ..... Suction opening lever
- E) ..... Tensile strenght button
- F) ..... Oil tank plug
- G) ..... Compressed air connection
- H) ..... Head carring nozzle
- I) ..... Protection bottom
- L) ..... Nails baffle



**TECHNICAL DATA**

- Working pressure ..... **6 BAR**
- Min. int. diam. of the compressed air feeding hose ..... **min. diam = 8 mm**
- Air consumption per cycle ..... **10 NI**
- Maximum force ..... **6 BAR - 17273 N**
- Stroke ..... **25.5 mm**
- Weight ..... **2,750 Kg**
- Working temperature ..... **-5°/+50°**
- Root mean square in total acceleration frequency (Ac) to which the arms are subjected ..... **2,2 m/s²**
- A-weighted emission sound pressure level ..... **67 dBA**
- Peak C-weighted instantaneous sound pressure ..... **<130 dBC**
- A-weighted sound power ..... **87 dBA**

**AIR FEED**

The air feed must be free from foreign bodies and humidity in order to protect the tool from premature wear and tear of the components in movement, therefore we suggest to use a lubricator group for compressed air.

**HOW TO USE YOUR RIVETING TOOL (fig. f1-f2-f3)**

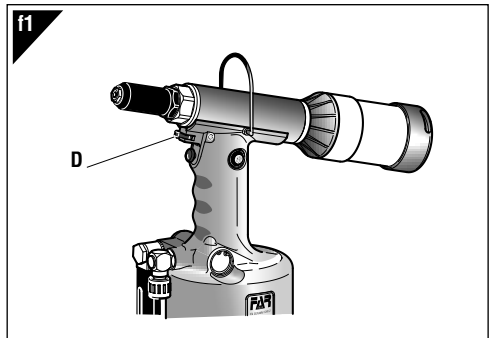
**WARNING!**  
 Before using the tool it is absolutely necessary to fit the nails container (C), or the nails baffle (L).

Press lightly for assembling the nails baffle (L), as shown in the figure f3.

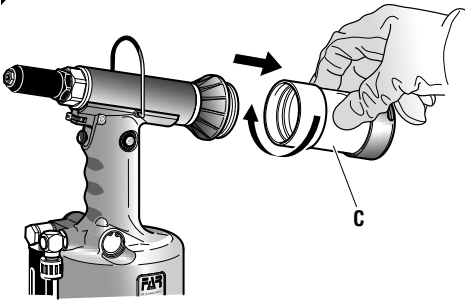
After the clamping, the sheared nail is piped by the riveting tool and ejected from the back. By swinging the lever (D) you can activate the suction. By the suction nail system, the rivet remains in the nozzle also turning over the head of the riveting tool downwards: this detail increases a lot the usefulness of the riveting tool.

**Do not keep the rivet with your fingers!**

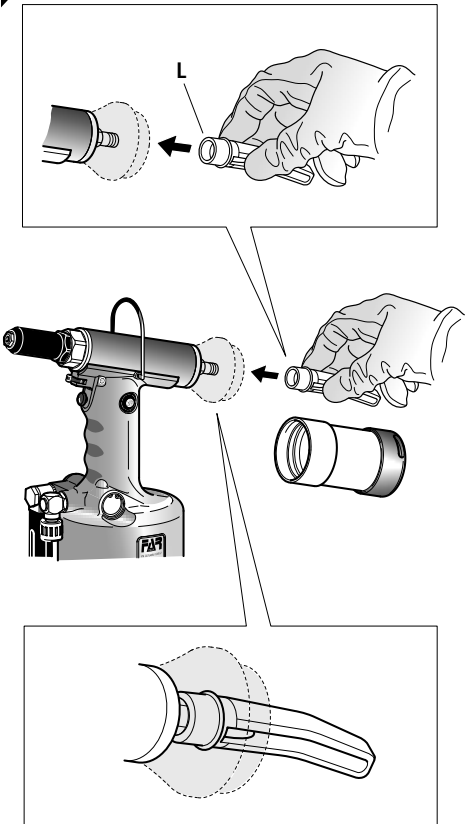
If you use the nails tank (C), when it is full of nails do not use the riveting tool. Disconnect the tool, unscrew the nails tank (C) and empty it properly. **DO NOT DISPERSE ANY NAIL!** Screw the nails tank (C) and start again to work.



f2



f3



**TOPPING UP THE OIL-DYNAMIC CIRCUIT (fig. f8)**

You need to top up the oil-dynamic circuit after a long period of work, when you note a power loss. Put the riveting tool (DWELL AND NOT FED) in a horizontal position and remove the plug (F) and the nozzle (A) using the appropriate wrenches provided with the tool. During this operation, check the oil level in order to avoid any overflowing. Then, slowly pour the oil HLP 32 cSt into the bellows container (O) which shall be screwed to its seat on the plug (F). While keeping the riveting tool in a horizontal position and starting air feeding, push the tensile strength button and make the riveting tool carry out some cycles until air bubbles inside the container (O) stop coming out. This condition indicates that the topping up of the oil has fully been achieved. At this point, while keeping the riveting tool in a horizontal position, unscrew the oil container (O) and close it again.

**Do not push the tensile strength button during this operation.** Go on by closing the oil tank plug (F).

**WARNING:** it is very important to follow the about mentioned instructions and use gloves and protection glasses or protective visors. If you need to empty fully the hydraulic circuit, you must put the oil in a suitable container and contact a Company that is authorized to discharge any waste.



**ATTENTION!**

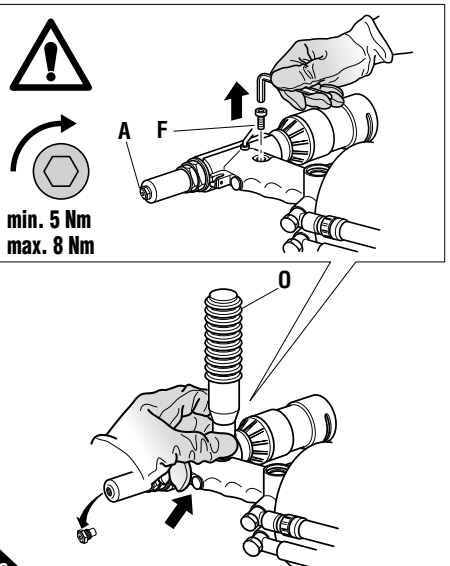
Before disconnecting the compressed air hose, make sure that it is not under pressure!

**ATTENTION:** Make sure that the oil filler cap ( F ) is tightened at a torque corresponding to **min. 5 Nm ÷ Max. 8 Nm.**

We recommend to use oil HLP 32 cSt or similars.



**min. 5 Nm  
max. 8 Nm**



f8

**MAINTENANCE AND CHANGE OF SIZE** (fig. f4-f5-f6-f7)

The extended utilization of the riveting tool can cause the slipping of the clamps on the nail due to the deposited impurities. For this reason, it is necessary to lubricate the clamps after having cleaned them with benzine or derivatives. However, if clamps are worn out and as a consequence their working is jeopardized, replace them.

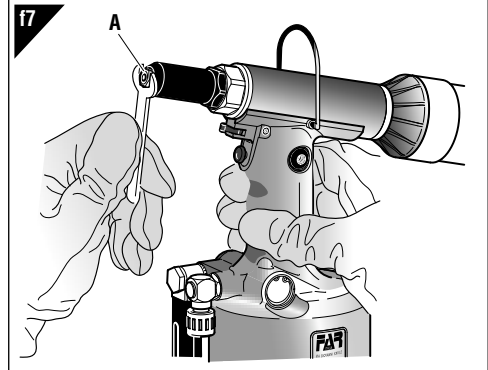
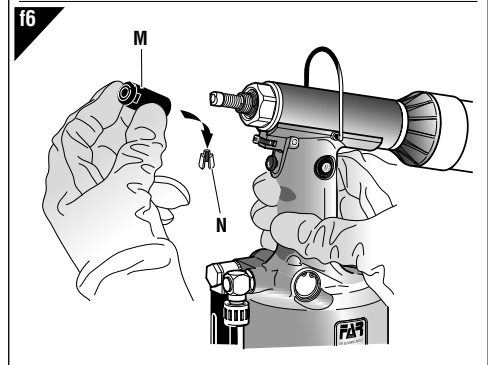
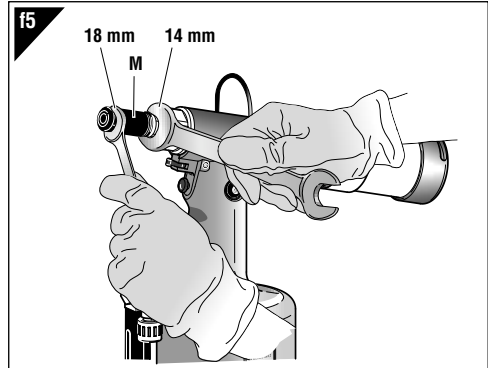
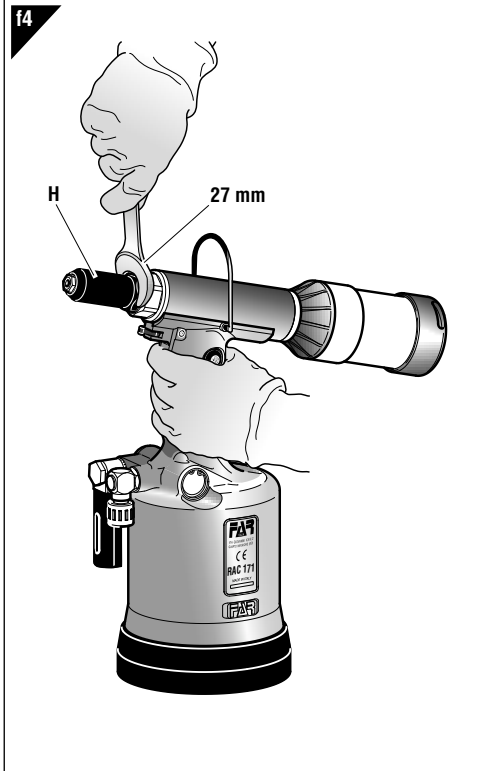
First remove the head which carries the nozzle (H), by means of a standard spanner of 27 mm. Then, by using two standard spanners of 18 mm and 14 mm, remove the chuck (M) and extract the clamps (N).

The riveting tool is supplied, besides the nozzle series for FAR rivets, with a series of accessories for using the rivets type **FARBOLT**, respectively of  $\varnothing 4,8$  and  $\varnothing 6,4$ . For operating with these rivets you have to replace the nozzles, the clamps and the cone holding clamps.

When replacing the nozzle (A), use the proper supplied wrench and screw the removed nozzle in it in order to avoid losing the nozzle.

**WARNING!**

Disconnect air feed when performing those operations.

**DISPOSAL OF RIVETING TOOL**

Follow the prescriptions of the national laws for disposing of the riveting tool.

After disconnecting the tool from the pneumatic system, disassemble and split all the components according to the material: steel, aluminium, plastic material, etc.

Then proceed to scrap the materials in accordance with current laws.

**MODE D'EMPLOI**

**INDEX**

GARANTIE..... 16  
 INSTRUCTIONS ET MESURES DE SECURITE .....16  
 IDENTIFICATION DE L'OUTIL À RIVETER .....17  
 PARTIES PRINCIPALES .....17  
 DONNÉES TECHNIQUES .....17  
 MODE D'EMPLOI .....17  
 REMPLISSAGE DE L'HUILE DU CYRCUITHYDRAULIQUE...18  
 ENTRETIEN ET CHANGEMENT DE BUSES .....19  
 RECYCLAGE DE LA RIVETEUSE ..... 19

**GARANTIE**

Les riveteuses **FAR** sont sous garantie pendant **12 mois**. La période de garantie de l'outil commence à partir du moment où il est avéré que son acquéreur en prend possession. La garantie couvre l'utilisateur/acquéreur quand l'outil est acheté chez un revendeur agréé et uniquement quand il est utilisé aux fins pour lesquelles il a été conçu. La garantie n'est pas valable si l'outil n'est pas utilisé et s'il n'est pas soumis à l'entretien tel qu'il est spécifié dans le manuel d'utilisation et d'entretien. En cas de défauts ou de pannes, la société **FAR S.r.l.** s'engage uniquement à réparer et/ou à remplacer, à sa seule discrétion, les composants jugés défectueux.

**INSTRUCTIONS ET MESURES DE SECURITE**



**ATTENTION!!!**

Le non respect des instructions suivantes peut avoir des conséquences désagréables pour vous-mêmes et pour l'intégrité d'autrui.

- Lisez avec soin la notice avant l'usage.
- Pour les opérations d'entretien et/ou réparations, adressez-vous aux centres de service après-vente autorisés de **FAR s.r.l.** et n'utilisez que des **pièces détachées originales**. **FAR s.r.l.** décline toute responsabilité pour les dommages dus à des pièces défectueuses qui interviendraient suite au non-respect de la notice ci-dessus (**Directive CEE 85/374**).

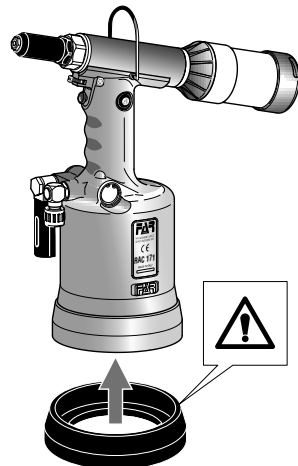
La liste des centres d'assistance est disponible sur notre site internet <http://www.far.bo.it> ( Organisation )

- L'outil de pose doit être utilisé par le personnel spécialisé.
- Avant l'usage, il faut se munir d'une visière et de gants de travail.
- Pour l'entretien et/ou réglage de l'outil de pose, se servir des équipements indiqués dans le chapitre "ENTRETIEN".
- Pour le remplissage de l'huile, il faut utiliser les fluides indiqués dans ce dossier.
- En cas de fuites imprévues de huile (au contact de la peau), il faut se laver soigneusement avec de l'eau et du savon alcalin.
- L'outil de pose peut être transporté à main et il doit être remis dans sa boîte après l'usage.

- Pour obtenir un bon fonctionnement de l'outil, nous vous suggérons de le réviser tous les six mois.
- Il faut faire la réparation et le nettoyage de l'outil quand il n'est pas alimenté.
- Si possible, il faudrait utiliser des équilibreurs de sécurité.
- En cas d'exposition quotidienne où le niveau de pression soit supérieur à la limite de sécurité 70 dB (A), l'on doit s'assurer la protection de l'ouïe (casque antibruit, réduction du temps d'exposition quotidienne, etc).
- La table et la place de travail doivent être toujours propres et rangées. Le désordre peut causer des dommages aux personnes.
- Personne (si étranger) ne peut utiliser les outils de pose.
- Il faut s'assurer que les tuyaux d'alimentation de l'air comprimé soient appropriés (conformes) à l'utilisation prévue.
- Ne pas traîner l'outil de pose quand il est connecté à l'alimentation. Le tuyau doit se trouver toujours loin de sources de chaleur ou d'objets tranchants.
- Les outils de pose doivent être toujours en bon état. Ne pas enlever les protections et le silencieux de l'outil.
- Après la réparation et/ou réglage, il faut s'assurer d'avoir enlever les clés de réglage.
- Avant de déconnecter le tuyau de l'air comprimé de l'outil de pose, il faut s'assurer qu'il ne soit pas en pression.
- Suivre scrupuleusement ces instructions.

**ATTENTION!**

Avant d'utiliser l'outil, veuillez l'équiper du culot de protection (suivant la figure ci-dessous). La société **FAR** n'est pas responsable des éventuels dommages occasionnés à l'outil, personnes ou choses par manque du culot.

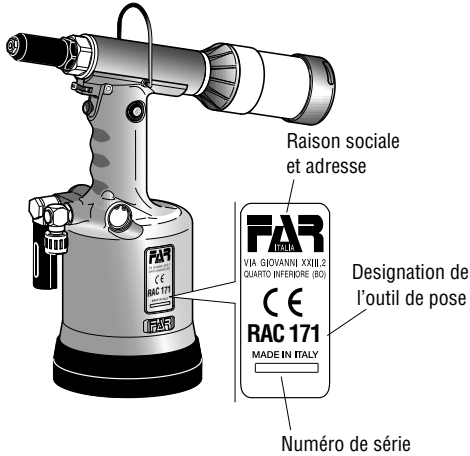




**IDENTIFICATION DE L'OUTIL À RIVETER**

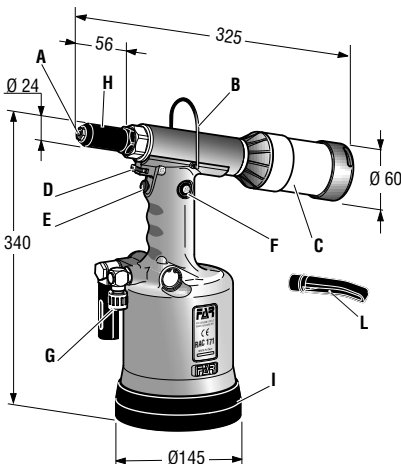
L'outil de pose **RAC 171** est identifié par un marquage indiquant raison sociale et adresse du fabricant, désignation de l'outil de pose, marquage CE.

En cas de recours au service après-vente, il faut toujours se référer aux données indiquées sur la riveteuse.



**PARTIES PRINCIPALES**

- A) ..... Buse
- B) ..... Etrier de support
- C) ..... Bol récupération clous
- D) ..... Levier ouverture aspiration
- E) ..... Bouton de traction
- F) ..... Orifice de remplissage d'huile
- G) ..... Raccord d'air comprimé
- H) ..... Tête porte buse
- I) ..... Culot de protection
- L) ..... Déflecteur clous



**DONNÉES TECHNIQUES**

- Pression d'utilisation ..... **6 BAR**
- Diamètre int. min. tuyau alimentation air comprimé ..... **min. diam = 8 mm**
- Consommation d'air par cycle ..... **10 NI**
- Force maximum ..... **6 BAR - 17273 N**
- Course ..... **25,5 mm**
- Poids ..... **2,750 Kg**
- Température d'utilisation ..... **-5°/+50°**
- Valeur moyenne quadratique pondérée en fréquence de l'accélération totale (Ac) à laquelle les bras sont soumis ..... **2,2 m/s²**
- Pression acoustique de l'émission pondérée (A) ..... **67 dBA**
- Pression acoustique instantanée pondérée (C) ..... **<130 dBC**
- Puissance acoustique pondérée (A) ..... **87 dBA**

**ALIMENTATION EN AIR**

L'air d'alimentation doit être libre de corps étrangers et d'humidité pour sauvegarder l'outil de l'usure précoce des parties en mouvement, donc il est recommandé d'employer un groupe de graissage pour air comprimé.

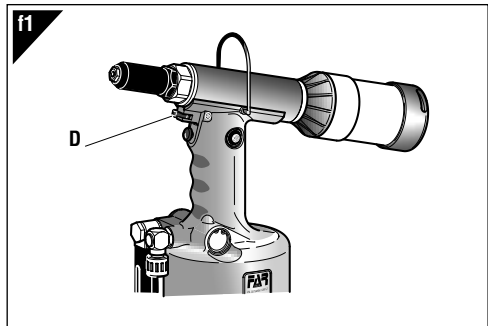
**MODE D'EMPLOI (fig. f1-f2-f3)**

**ATTENTION!** Avant l'utilisation de l'outil, il est impératif de monter le récupérateur de clous (C) ou le déflecteur de clous (L).

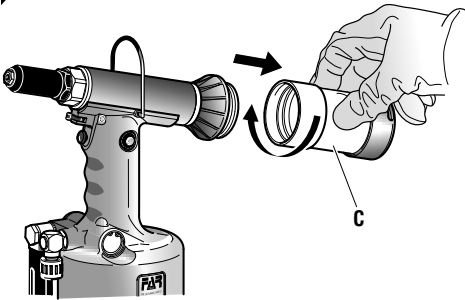
Pour l'assemblage du déflecteur clous (L) il faut presser légèrement, comme indiqué dans la figure f3.

Après le serrage du rivet, le clou tronçonné est entraîné par le pistolet et éjecté par la partie postérieure. L'aspiration se active en tournant le levier (D). Par le système d'aspiration le rivet reste dans la buse, même en tournant la tête de l'outil en bas. De cette façon on augmentera considérablement la praticité du pistolet.

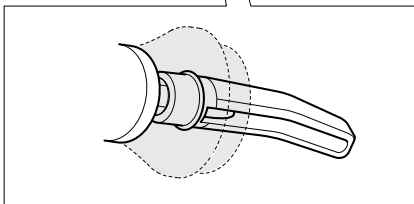
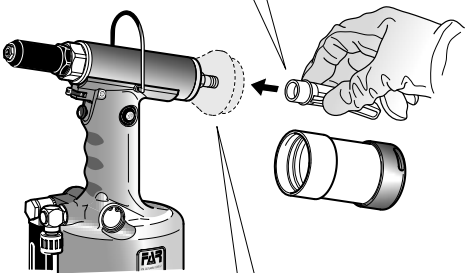
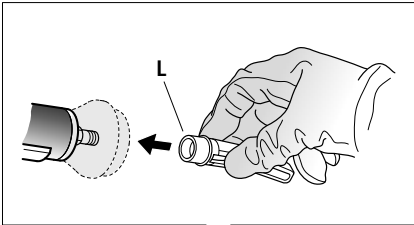
Ne pas retenir le rivet avec les doigts!  
Si l'on utilise le bol récupération clous (C), ne pas actionner l'outil de pose quand il est plein; on devra déconnecter l'outil, dévisser le bol récupération clous (C) et le vider dans un conteneur spécial. **NE PAS DISPERSER LES CLOUS!** Visser le bol récupération clous (C) et commencer de nouveau à travailler.



f2



f3



**REMPLISSAGE DE L'HUILE DU CIRCUIT HYDRAULIQUE**

(fig. f8)

Le remplissage de l'huile du circuit hydraulique est nécessaire après une longue période de travail, quand l'on remarque une diminution de puissance. Mettre l'outil de pose (déconnecté) en position horizontale, enlever le bouchon (F) et la buse (A) par les clés fournies. Pendant cette opération, il faut soigneusement éviter d'écoulements d'huile. Ensuite visser dans le logement du bouchon (F) le conteneur à soufflet (O) après l'avoir rempli d'huile **HLP 32 cSt**. En retenant l'outil de pose en position horizontale, mettre en route l'alimentation de l'air, presser le bouton de traction et faire effectuer à l'outil quelques cycles jusqu'à ce qu'il n'y ait plus de bulles d'air à l'intérieur du conteneur (O). Cette condition signifie que le remplissage de l'huile est achevé. A ce stade en retenant l'outil horizontale, dévisser le conteneur de l'huile (O) et le refermer.

**Ne presser pas sur le bouton de traction pendant cet opération.**

Procéder à la fermeture de l'orifice de remplissage d'huile (F).

**PRECAUTION:** Il faut suivre impérativement les instructions ci-dessus et se munir de gants et lunettes ou visières de protection avant l'opération de remplissage de l'huile.

En cas de vidange totale du circuit hydraulique, l'on doit verser l'huile dans un conteneur spécial et ensuite, il faut contacter une maison (société) autorisée à l'écoulement des ordures.



**ATTENTION!**

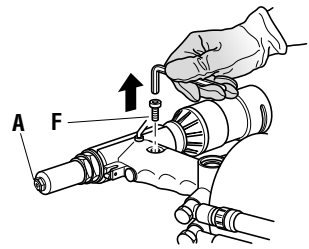
Avant de débrancher le tuyau d'air comprimé de la riveteuse, s'assurer qu'il n'est plus sous pression!

**IMPORTANT:** S'assurer que le bouchon de remplissage d'huile (F) soit vissé avec couple de **min. 5 Nm ÷ Max. 8 Nm**.

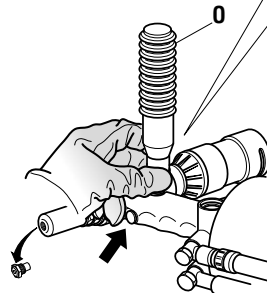
Nous recommandons l'utilisation d'huile **HLP 32 cSt** ou similaires.



min. 5 Nm  
max. 8 Nm



f8



**ENTRETIEN ET CHANGEMENT DE FORMAT** (fig. f4-f5-f6-f7)

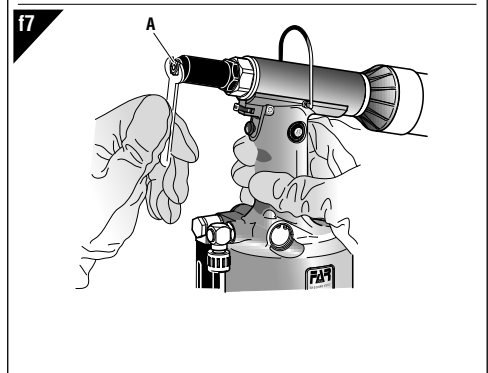
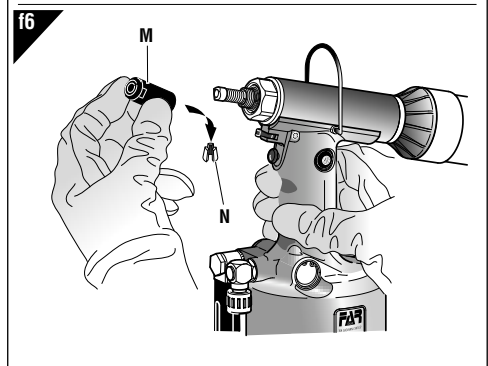
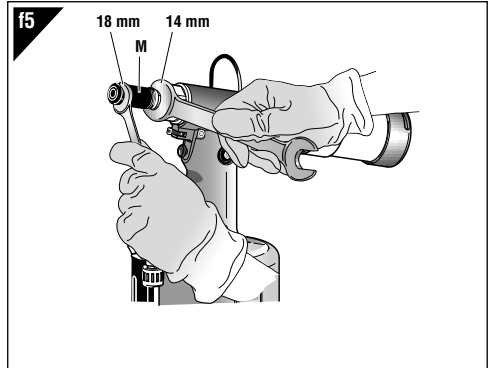
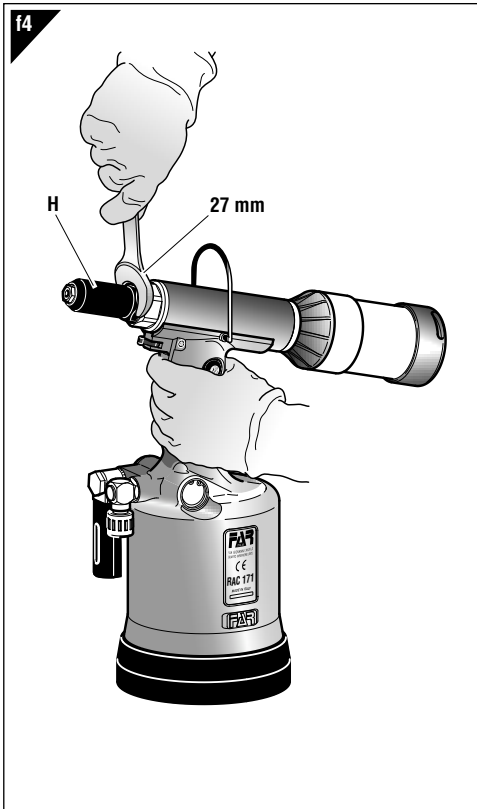
L'utilisation prolongée du pistolet peut provoquer le glissement des étaux sur le clou, à cause de dépôt d'impureté. Il faudra donc nettoyer les étaux à l'aide de benzine ou dérivés et, en suite, les lubrifier. En cas d'usure, si elle comporte une altération de leur correct fonctionnement, il faudra au contraire remplacer les étaux mêmes.

Enlever la tête porte buse (H) en utilisant une clé plate standard de 27 mm. ensuite, au moyen de deux clés plates standard de 18 mm et 14 mm, enlever la broche (M), d'où on doit extraire les étaux (N).

Le pistolet est pourvu, à part le jeu de buses pour rivets FAR, d'un jeu d'accessoires pour l'utilisation de rivets **FARBOLT**, respectivement de Ø 4,8 et Ø 6,4. Pour utiliser ce type de rivets il est nécessaire de remplacer les buses, les étaux et le cône porte-étaux. Pour le remplacement de la buse (A), utiliser la clé appropriée fournie, sur laquelle on doit visser la buse enlevée du pistolet pour éviter de perdre la buse même.

**ATTENTION!**

Effectuer les opérations susmentionnées le pistolet n'étant pas alimenté!

**RECYCLAGE DE LA RIVETEUSE**

Pour l'élimination de la riveteuse, veillera au respect des dispositions légales en vigueur dans le pays où l'élimination s'effectue.



Après avoir débranché la machine de l'alimentation pneumatique, procéder au démontage des différents composants en fonction de la nature des matériaux : acier, aluminium, matières plastiques, etc...

Procéder à la démolition dans le respect de la réglementation en vigueur.

**BEDIENUNGSANLEITUNG**


**INHALTSVERZEICHNIS**

GARANTIE..... 20  
 SICHERHEITSMASSNAHMEN UND BESTIMMUNGEN .....20  
 WERKZEUGIDENTIFIZIERUNG.....21  
 HAUPTSÄCHLICHE TEILE .....21  
 TECHNISCHE DATEN .....21  
 GEBRAUCH DES NIETWERKZEUGS.....21  
 AUFFÜLLEN DES ÖLS DES ÖLDYNAMISCHEN  
 KREISLAUFS.....22  
 WARTUNG UND AUSWECHSLUNG DES FORMATS .....23  
 ENTSORGUNG DER NIETMASCHINE..... 23

**GARANTIE**

Auf die Nietwerkzeuge von **FAR** wird eine Garantie von **12 Monaten** gewährt. Der Garantiezeitraum beginnt in dem Moment, in dem der Käufer das Gerät nachweislich in Empfang genommen hat. Die Garantie ist nur gültig, wenn das Gerät bei einem Vertragshändler erworben und ausschließlich zu den Zwecken verwendet wird, für die es konzipiert wurde. Die Garantie wird ungültig, wenn das Gerät nicht in Einklang mit den Anweisungen in der Betriebs- und Wartungsanleitung verwendet und gewartet wird. Die Firma **FAR s.r.l.** verpflichtet einzig zur Reparatur bzw. zum Austausch, nach ihrem ausschließlichen Ermessen, der Komponenten, die für mangelhaft befunden werden.

**SICHERHEITSMASSNAHMEN UND BESTIMMUNGEN**

 **ACHTUNG!!!**  
 Alle Arbeiten müssen in Übereinstimmung mit den Sicherheitsvorschriften durchgeführt werden, um die eigene Sicherheit und die anderer Personen zu gewährleisten und die beste zu erreichen.

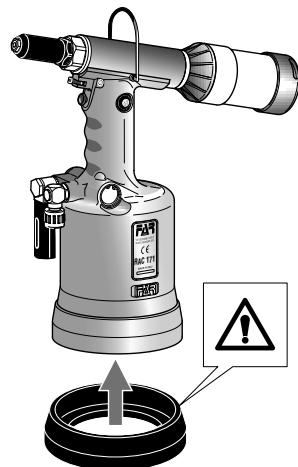
- Die Anleitung vor Gebrauch des Geräts aufmerksam lesen.
- Die Wartungs- und/oder Reparaturarbeiten von den autorisierten Kundendienststellen von **FAR s.r.l.** ausführen lassen und ausschließlich **Originalersatzteile** verwenden. Die Firma **FAR s.r.l.** haftet nicht für durch defekte Teile verursachte Schäden, sofern diese auf die Mißachtung der o.g. Vorschrift zurückzuführen sind (**Richtlinie 85/374/EWG**).

Die Liste der **Reparaturservices** ist verfügbar unter unserer Webseite <http://www.far.bo.it> (**Organisation**)

- Das Werkzeug darf nur von Facharbeitern benützt werden.
- Bei Gebrauch des Werkzeuges sind Schutzbrille und Handschuhe zu verwenden.
- Verwenden Sie nur Ausrüstungen die in der Betriebsanleitung empfohlen sind, wenn Sie am Werkzeug Instandsetzungen und Regulierungen durchführen.
- Beim Ölwechsel verwenden Sie nur Öle die den empfohlenen Ölen des Handbuches entsprechen.
- Falls Sie Öl auf die Haut bekommen, waschen Sie die mit Wasser und Alkaliseife ab.

- Wir empfehlen das Werkzeug nach Gebrauch in die Kassette zu geben, in der es auch transportiert werden kann.
- Das Werkzeug soll alle sechs Monate gründlich überholt werden.
- Reparatur und Reinigung bei nicht angeschlossenem Gerät durchführen.
- Wenn notwendig verwenden Sie einen Sicherheits-Balancer.
- Falls der A-bewerteten Emissionsschalldruckpegel 70 dB übersteigt, müssen Sie einen Gehörschutz verwenden.
- Die Werkbank und Arbeitsfläche soll immer rein sein, ansonsten besteht Verletzungsgefahr.
- Werkzeuge dürfen durch Unbefugte nicht betrieben werden.
- Versichern Sie sich, daß der Druckluftschlauch in der richtigen Dimension ist.
- Nehmen Sie das angeschlossene Werkzeug nie am Druckluftschlauch. Das gesamte Werkzeug soll fern von Hitze und schneidenden Teilen gehalten werden.
- Halten Sie das Werkzeug in guter Verfassung und verändern Sie weder Schutzvorrichtungen noch Schall-dämpfer.
- Nach Reparatur und/oder Einstellung vergewissern Sie sich, daß das Sicherheitswerkzeug entfernt wurde.
- Bevor Sie den Druckluftschlauch abschließen, vergewissern Sie sich, daß dieser drucklos ist.
- Diese Anweisungen müssen sorgfältig beachtet werden.

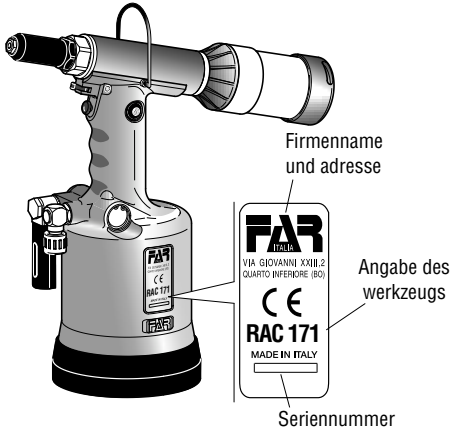
**ACHTUNG!**  
 Bevor Inbetriebnahme der Nietmaschine, ist der mitgelieferte Schutzring anzubauen, wie in der unterstehenden Abbildung angegeben. **FAR** übernimmt keinerlei Verantwortung für Schäden an der Nietmaschine, Leuten oder Sachen, die aus dem Mangel von dem Schutzring verursacht werden.



**WERKZEUGIDENTIFIZIERUNG**

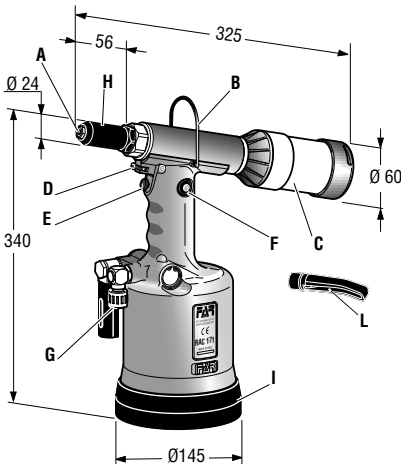
Das Blindniet-Werkzeug **RAC 171** ist durch eine Markierung gekennzeichnet, die den Firmennamen und Adresse des Herstellers, Angabe des Werkzeugs, CE Marke zeigt.

Bei Anfragen an den technischen Kundendienst stets die auf dem Nietwerkzeug genannten Daten angeben.



**HAUPTSÄCHLICHE TEILE**

- A) ..... Mundstück
- B) ..... Balancerhalterung
- C) ..... Tank für Nägel
- D) ..... Hebel für Einlaßöffnung
- E) ..... Auslöser für Ziehen
- F) ..... Öleinfüllschraube
- G) ..... Druckluftanschluß
- H) ..... Mundstückträger
- I) ..... Schuttring
- L) ..... Ablenker für Nägel



**TECHNISCHE DATEN**

- Betriebsdruck..... **6 BAR**
- Der Mindestinnendurchmesser des Druckluftschlauches beträgt..... **ø min. = 8 mm**
- Luftverbrauch..... **10 NI**
- Max. Setzkraft..... **6 BAR - 17273 N**
- Hub..... **25,5 mm**
- Gewicht..... **2,750 Kg**
- Einsatztemperatur..... **von -5°/+50°**
- Mittelquadratwert der Beschleunigungsfrequenz (Ac), die sich auf den Arm auswirkt..... **2,2 m/s²**
- A-bewertete Emissionsschalldruckpegel..... **67 dBA**
- Momentane C-bewertete Emissionsschalldruckpegel <**130 dBC**
- A-bewertete Schalldruckpegel ..... **87 dBA**

**LUFTSPEISUNG**

Die verwendete Luft darf keine Fremdkörper und Feuchtigkeit enthalten, um die Maschine vor dem vorzeitigen Verschleiß der sich bewegenden Teile zu schützen. Deshalb ist die Verwendung einer Wartungseinheit für Druckluft unbedingt notwendig.

**GEBRAUCH DES NIETWERKZEUGS (Abb. f1-f2-f3)**

**ACHTUNG!**  

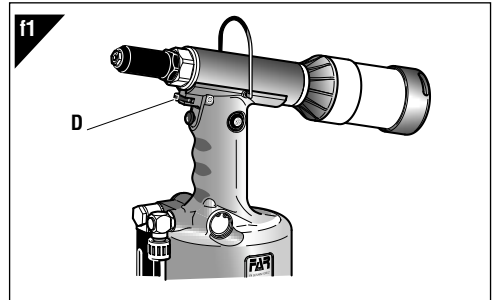
 Vor Gebrauch des Geräts ist es unbedingt notwendig den Behälter für Nägel (C) oder den Ablenker für Nägel (L) zu montieren.

Für den Anbau des Ablenkers für Nägel (L) einen leichten Druck ausüben, wie in der Abbildung **f3** gezeigt.

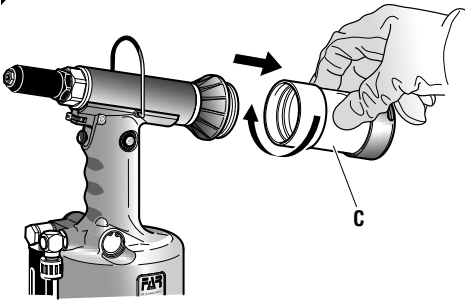
Nach dem Anziehen des Nietes wird der abgerissene Nagel vom Nietwerkzeug abgesaugt und aus dem Hinterteil ausgeworfen. Die Absaugung wird mittels Drehung des Ansaughebels (D) betrieben. Durch das Absaugsystem des Nagels bleibt der Niet auf dem Mundstück in seiner Stellung, auch wenn der Kopf des Nietwerkzeuges nach unten gehalten wird. Auf diese Weise wird die Produktivität des Nietwerkzeuges erheblich erhöht.

**Den Niet mit den Fingern nicht zurückhalten!**

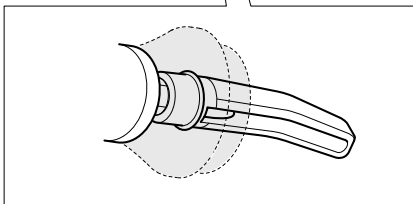
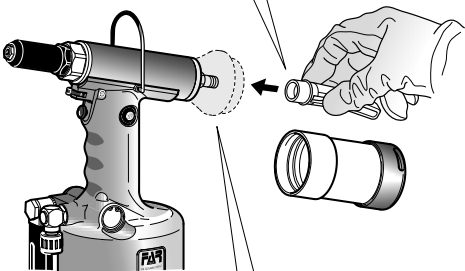
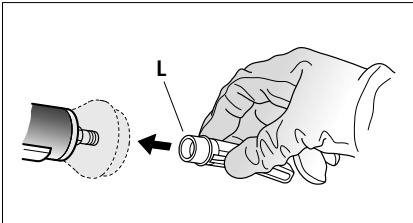
Arbeitet man mit dem Tank für Nägel (C), so soll man das Werkzeug nicht mehr verwenden wenn der Tank voll ist. Zum Entleeren unterbrechen Sie die Druckluftverbindung, schrauben den Tank für Nägel (C) ab und entleeren diesen. **VERSTREUEN SIE KEINE NAGEL.** Schrauben Sie den Tank für Nägel (C) auf und beginnen Sie wieder mit der Arbeit.



f2



f3



**AUFFÜLLEN DES ÖLS DES ÖLDYNAMISCHEN KREISLAUFS (Abb. f8)**

Das Auffüllen des Öls des öldynamischen Kreislaufs wird nach einer langen Arbeitsperiode jedesmal nötig, wenn man eine Abnahme des Hubs bemerkt. Bei stillgelegtem **NICHT LUFTZUGEFÜHRTEN** horizontalen Nietwerkzeug, den Stöpsel (F) und das Mundstück (A) durch den besonders mitgelieferten Schlüssel entfernen. Dabei achten Sie darauf, daß das Öl nicht überläuft. Den Kaltbehälter (O), der man vorher Öl **HLP 32 cSt** eingefüllt hat, in die Öffnung des Stöpsels (F) einschrauben. Legen Sie das Werkzeug horizontal hin, aktivieren Sie die Luftzufuhr und drücken Sie den Luftauslöser mehreremale bis keine Luft aus dem Ölbehälter (O) ausströmt, d.h. das Werkzeug ist gefüllt. An diesem Punkt, mit der Nietmaschine in waagrechter Stellung, den Ölbehälter (O) losschrauben und verschließen. **Die Zugtaste während dieses Arbeitsgangs nicht drücken.** Dann den Verschluß (F) wieder anbringen.

**VORSICHT:** Es ist sehr wichtig obige Hinweise zu beachten und mit Handschuhen und Schutzbrille oder Schutzvisier zu arbeiten. Bei kompletter Entleerung des Hydrauliksystems das Öl nur durch autorisierte Firmen verwerten lassen.



**ACHTUNG!**

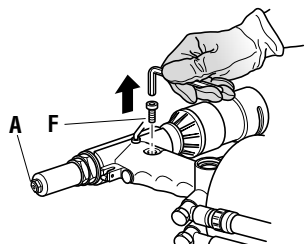
Stellen Sie vor dem Trennen des Druckluftrohres der Nietmaschine sicher, dass dieses nicht unter Druck steht!

**WICHTIG:** Es muß sichergestellt werden, daß der Öltankverschluß (F) mit einem **min. 5Nm - Max. 8 Nm** liegenden Anzugsmoment angeschraubt wird.

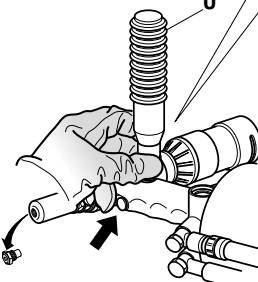
Es empfiehlt sich Öl **HLP 32 cSt** oder ähnliches zu verwenden.



**min. 5 Nm  
max. 8 Nm**



O



f8

## WARTUNG UND AUSWECHSLUNG DES FORMATS

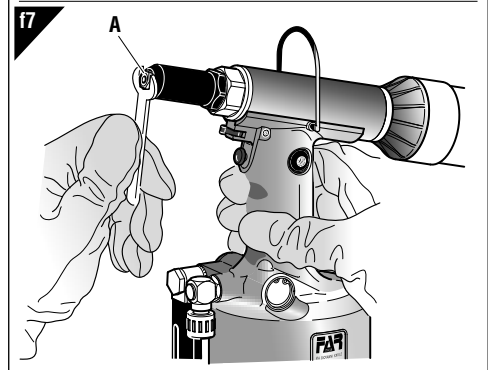
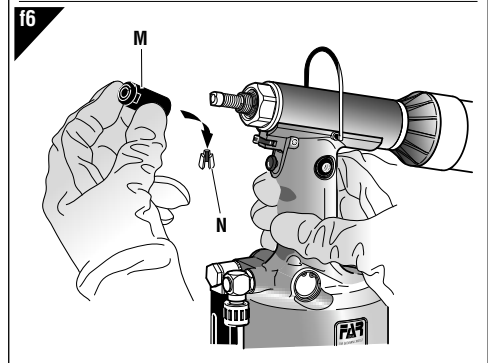
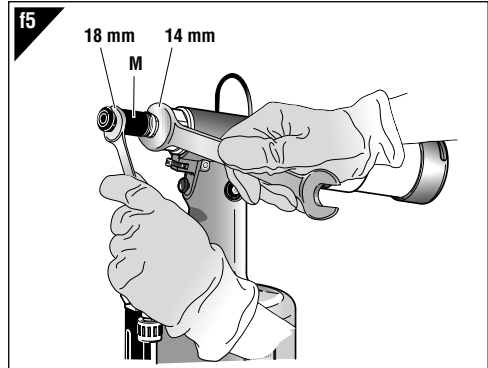
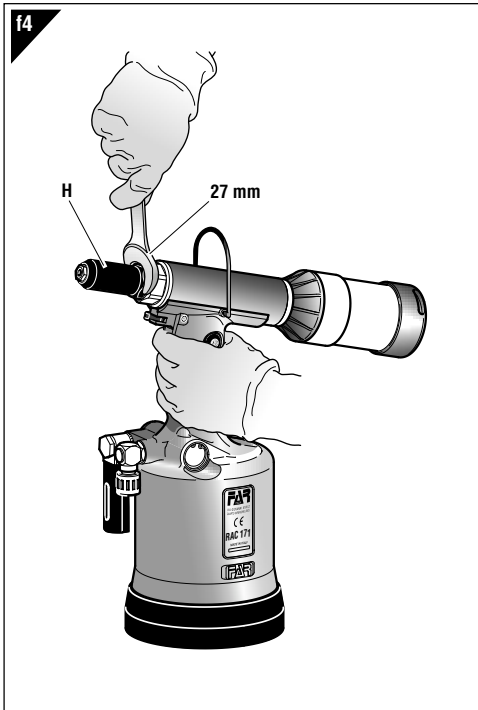
(Abb. f4-f5-f6-f7)

Die lang andauernde Benutzung des Nietwerkzeugs kann zum Rutschen der Spannbacken auf dem Nagel führen, wegen des Sichablagerns von Unreinheiten. Die oben genannten Spannbacken müssen daher mit benzin oder dessen Derivaten gereinigt und danach geschmiert werden. Beim Verschleiß, falls der einwandfreie Betrieb dadurch beeinträchtigt wird müssen die Spannbacken ersetzt werden. Der Düsenträger ist durch einen 27 mm handelsüblichen Gabelschlüssel auszuspannen (H). Danach, mittels zwei 18 mm und 14 mm handelsüblicher Gabelschlüssel, die Spindel ausspannen (M), woraus die Spannbacken (N) herauszunehmen sind.

Die Ausstattung des Nietwerkzeugs enthält, außer dem Satz von Mundstücken für Nieten **FARBOLT**, von Ø 4,8 bzw. Ø 6,4. Vorher muß man Mundstücke, Spannbacken und Kegel entfernen. Zur Auswechslung des Mundstückes (A), den dazugehörigen zur Ausstattung gehörenden Schlüssel verwenden, worin das aus dem Nietwerkzeug entfernte Mundstück einzuschrauben ist, damit es nicht verlorengeht.



**ACHTUNG!** OBENGENANNT EINGRIFFE BEI NICHT LUFTGESPEISTEM NIETWERKZEUG AUSFÜHREN!



## ENTSORGUNG DER NIETMASCHINE



Bei der Entsorgung der Nietmaschine sind die nationalen gesetzlichen Bestimmungen einzuhalten.

Nach dem Abtrennen der Maschine von der Druckluftanlage montieren Sie die verschiedenen Bestandteile ab und unterteilen Sie sie nach Materialien: Stahl, Aluminium, Kunststoff, usw. Das Entsorgen und Verschrotten geschieht gemäss den örtlichen Vorschriften.



**INSTRUCCIONES DE USO**

**INDICE**

GARANTÍA ..... 24  
 ADVERTENCIAS Y MEDIDAS DE SALVAGUARDIA ..... 24  
 IDENTIFICACION DE LA REMACHADORA ..... 25  
 PARTES PRINCIPALES ..... 25  
 DATOS TECNICOS ..... 25  
 USO DE LA REMACHADORA ..... 25  
 LLENADO DE ACEITE DEL CIRCUITO OLEODINAMICO ..... 26  
 MANTENIMIENTO Y VARIACION DE TAMAÑO ..... 27  
 ELIMINACIÓN DE LA REMACHADORA ..... 27

**GARANTÍA**

Las remachadoras **FAR** cuentan con garantía de **12 meses**. El período de garantía de la herramienta comienza en el momento de su comprobada recepción de parte del comprador. La garantía protege al usuario/comprador cuando la herramienta es adquirida a través de un revendedor autorizado y solo cuando es utilizada para los usos previstos según su diseño. La garantía no es válida si la herramienta no es utilizada o no es sometida a mantenimiento de conformidad con las especificaciones del manual de instrucciones y mantenimiento. En caso de verificarse defectos o averías, **FAR S.r.l.** se compromete únicamente a reparar y/o sustituir, a su propia exclusiva discreción, los componentes estimados como defectuosos.

**ADVERTENCIAS Y MEDIDAS DE SALVAGUARDIA**



**¡¡¡ATENCIÓN!!!**

No cumplir o despreciar las advertencias de seguridad puede perjudicar su incolumidad o la incolumidad de otras gentes y también el funcionamiento del equipo.

- Leer atentamente las instrucciones antes del uso.
- Para las operaciones de mantenimiento y/o reparación, dirigirse a centros de postventa autorizados por **FAR s.r.l.** y utilizar exclusivamente **piezas de repuesto originales**. **FAR s.r.l.** declina cualquier responsabilidad por daños ocasionados por piezas defectuosas y si no se ha cumplido por inobservancia cuanto arriba (**Directiva CEE 85/374**).

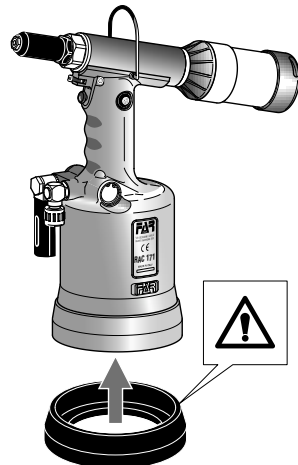
La lista de los servicios postventa es disponible en nuestro sitio web <http://www.far.bo.it> ( Organización )

- El equipo tiene que ser empleado sólo por personas especializadas.
- Antes de ponerse a utilizar el equipo se ha de ponerse gafas protectoras o visieras y guantes.
- Para efectuar las operaciones de manutención y/o el ajuste del equipo emplear los accesorios en dotación y/o los utensilios comerciales descritos en el capítulo Manutención.
- Al efectuar las operaciones de carga aceite se recomienda emplear sólo fluidos según las características indicadas en eso fascículo.
- En caso de pérdidas casuales de aceite que entren en contacto con la piel se aconseja limpiar la piel cuidadosamente con agua y jabón alcalino.

- Es posible transportar la herramienta a mano pero, después su utilización, se aconseja volver a colocarla en su embalaje.
- Para el correcto funcionamiento de la remachadora se aconseja su revisión semestral.
- Se ha de cortar siempre la alimentación de corriente antes de ponerse a hacer reparaciones o antes de limpiar la herramienta.
- Se aconseja, si posible, el empleo de un balancín de seguridad.
- En caso de exposición diaria en un lugar donde el nivel de Presión acústica emisión ponderada sea mayor que el límite de seguridad de 70 dB (A), utilizar medidas de protección del oído (auriculares o tapón supresor de ruidos, disminución del tiempo de exposición diaria, etc.).
- Mantener el banco y/o la zona de trabajo limpia, pues el desorden puede ocasionar daños a las personas.
- No se permiten a personas inexpertas tocar los equipos.
- Asegurarse que los tubos de alimentación del aire comprimido tengan la dimensión idónea según la utilización prevista.
- Jamás se arrastrará el equipo conectado a la alimentación tirando su tubo; mantener siempre el tubo lejos de fuentes de calor y de objetos contundentes.
- Mantener los equipos en buena condición y limpios. Jamás se quitarán las protecciones o el silenciador del equipo.
- Se han de remover siempre las llaves de servicio y de ajuste después las operaciones de reparación y/o de ajuste.
- Antes de desconectar el tubo del aire comprimido de la remachadora, asegúrase que éste no esté bajo presión.
- Se han de cumplir detenidamente estas instrucciones.

**¡CUIDADO!**

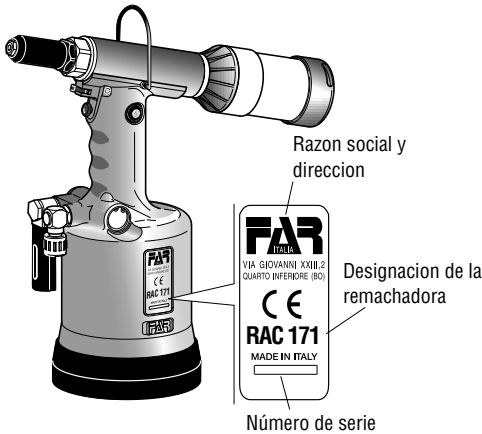
Antes de utilizar la remachadora, montar el fondillo de protección en el equipamiento base, como indicado en la figura de abajo. **FAR** declina toda responsabilidad por los eventuales daños de la remachadora, personas o cosas que pueden ser causados por la falta del fondillo.





**IDENTIFICACION DE LA REMACHADORA**

La remachadora **RAC 171** es identificada por una marca con razón social y dirección del productor, designación de la remachadora, marca CE. Al contactar el servicio de posventa, mencionar siempre los datos de la remachadora.



**DATOS TÉCNICOS**

- Presion de ejercicio..... **6 BAR**
- Diámetro interior mínimo del tubo de alimentación aire comprimido ..... **ø min. = 8 mm**
- Consumo aire por ciclo..... **10 NI**
- Potencia maxima ..... **6 BAR - 17273 N**
- Carrera..... **25,5 mm**
- Peso..... **2,750 Kg**
- Temperatura de utilización ..... **-5°/+50°**
- Valor medio cuadrático de la aceleración total registrado en frecuencia (Ac) ejercitado sobre los miembros articulados superiores..... **2,2 m/s²**
- Presión acústica emisión ponderata (A)..... **67 dBA**
- Presión acústica instantánea emisión ponderata (C).... **<130 dBC**
- Potencia acústica ponderado (A)..... **87 dBA**

**ALIMENTACIÓN DEL AIRE**

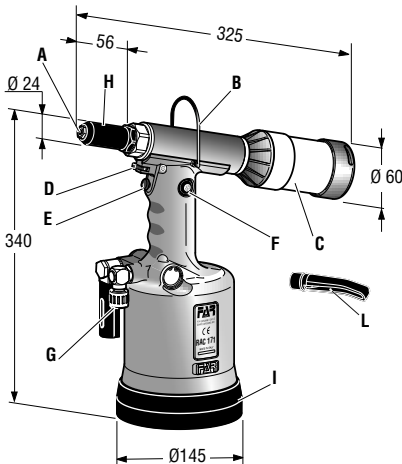
El aire de alimentación debe estar libre de cuerpos extraños y de humedad para proteger la máquina de usura precoz de las partes en movimiento, se aconseja el uso de un grupo de lubricación para aire comprimido.

**USO DE LA REMACHADORA (fig. f1-f2-f3)**

**¡CUIDADO!**  
Antes de utilizar la herramienta es absolutamente necesario montar el recolector de vástagos (C), o el deflector vástagos (L).

**PARTES PRINCIPALES**

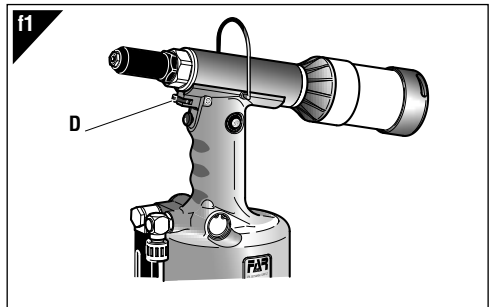
- A) .....Inyector
- B) .....Toma balanceador
- C) .....Tanque de clavos
- D) .....Palanca de apertura aspiración
- E) .....Pulsador de tracción
- F) .....Tapón tanque aceite
- G) .....Conexión aire comprimido
- H) .....Tubito externo porta inyector
- I) .....Fondillo de protección
- L) .....Deflector clavos



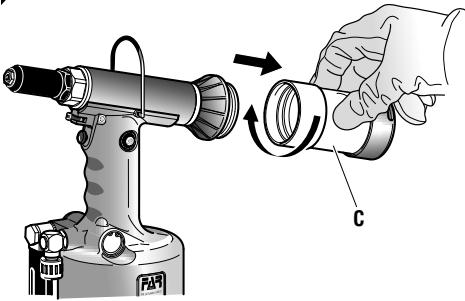
Para el montaje del deflector de clavos (L) apretar ligeramente, como se ve en la figura f3.

El clavo truncado luego del ajuste del remache es absorbido por la remachadora y expulsado por la parte posterior. La aspiración se activa mediante la rotación de la palanca (D). A través del sistema de aspiración del clavo, el remache queda posicionado sobre el inyector aunque la cabeza de la remachadora esté hacia abajo: esto aumenta notablemente la practicidad de la remachadora. **¡No sujetar el remache con los dedos!**

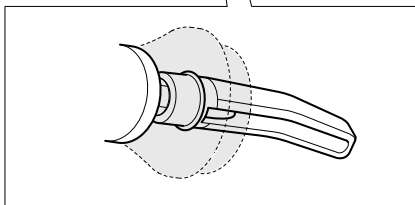
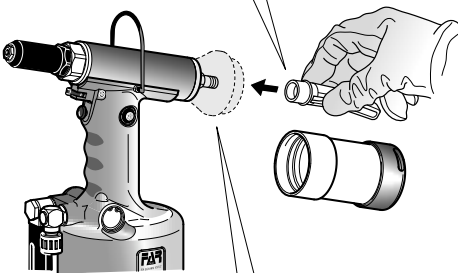
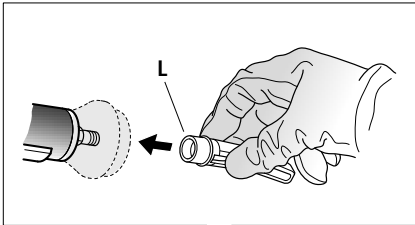
Si se utiliza el tanque de clavos (C) jamás se pondrá en función la remachadora con tanque lleno. En cambio, cortar la alimentación, destornillar el tanque de clavos (C) y efectuar el vaciado por medio de un apropiado contenedor. **JAMAS SE DEJARAN LOS REMACHES TRUNCADOS EN EL AMBIENTE!** Volver a colocar el tanque de clavos (C) y efectuar un regular ciclo de trabajo.



f2



f3



**LLENADO DE ACEITE DEL CIRCUITO OLEODINAMICO (fig. f8)**

Es necesario llenar el circuito oleodinámico de aceite luego de un prolongado periodo de trabajo, cuando se advierte una disminución de potencia de la remachadora. Proceder como sigue: cortar la alimentación y con la remachadora parada y en posición horizontal, quitar el tapón (F) y la boquilla (A) por medio de las llaves especiales previstas en el equipamiento de base. Al efectuar esa operación hay que cuidar de que no se hayan desbordamientos de aceite. Atornillar en el asiento del tapón (F) el contenedor de fuelle (O) lleno de aceite hidráulico de tipo comercial **HLP 32 cSt**. A continuación, con la remachadora horizontal, conectar la alimentación del aire y apretar el pulsador de tracción de manera que la remachadora cumpla una serie de ciclos y acabe la emisión de burbujas de aire en el contenedor (O). Una vez alcanzada esa condición, se acaba la restauración de nivel de aceite. A continuación, con la remachadora en posición horizontal, destornillar el contenedor de aceite (O) y cerrarlo.

**No presionar el pulsador de tracción durante esta operación.** Luego cerrar con el tapón (F).

**ATENCIÓN:** Se han de cumplir siempre las instrucciones arriba mencionadas y efectuar todas las operaciones de restauración de nivel de aceite por medio de guantes y gafas o viseras protectoras. Si se efectúa el vaciado completo del circuito hidráulico, hay que coger el aceite en un contenedor apropiado y contactar con una firma autorizada para la eliminación de desechos.



**¡ATENCIÓN!**

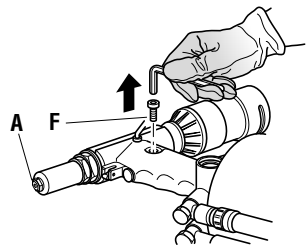
¡Antes de desconectar el tubo del aire comprimido de la remachadora, asegurarse que éste no esté bajo presión!

**IMPORTANTE:** Asegurarse que el tapón de llenado aceite (F) sea enroscado con un par de acople correspondiente a: **min. 5 Nm ÷ Máx. 8 Nm**.

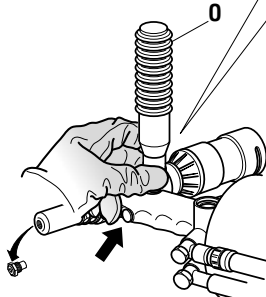
Nosotros aconsejamos el uso del aceite **HLP 32 cSt** o similares.



**min. 5 Nm  
max. 8 Nm**



f8



**MANTENIMIENTO Y VARIACION DE TAMAÑO**

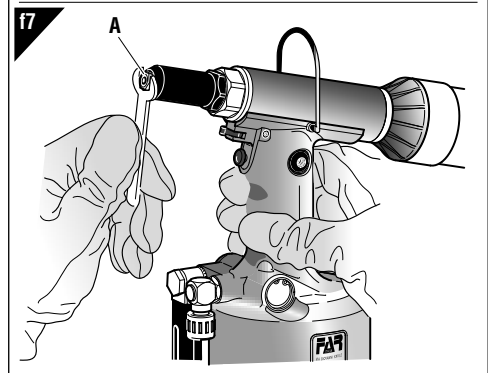
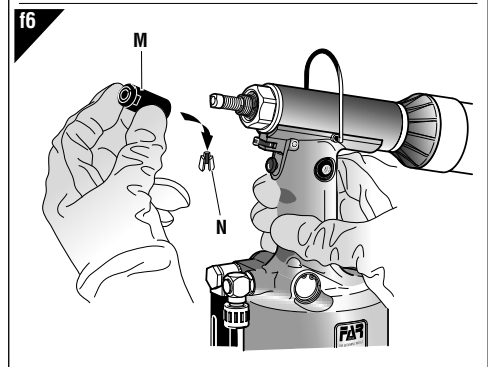
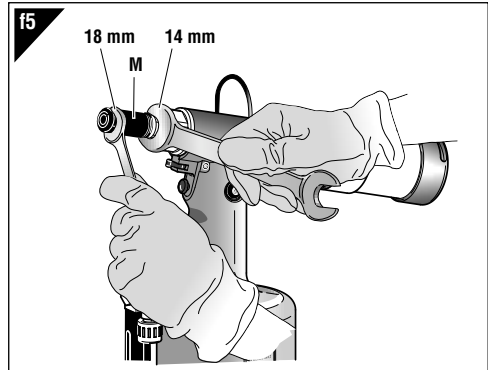
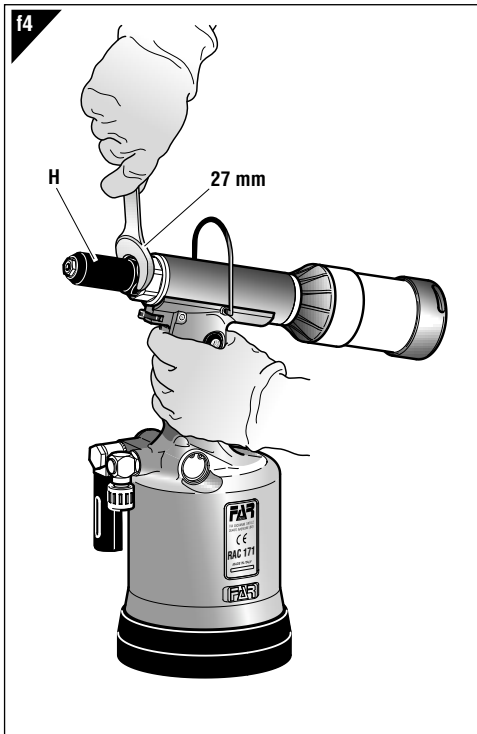
(fig. f4-f5-f6-f7)

El uso prolongado de la remachadora puede dar lugar al deslizamiento de los bornes sobre el clavo, causado por depósitos de impurezas. Se deberá por lo tanto proceder a la limpieza de dichos bornes con bencina o derivados y a la sucesiva lubricación. Sin embargo, si los bornes están desgastados y su funcionamiento está comprometido, proceder a su reemplazo. Es necesario desmontar la cabeza porta inyector (H), empleando una llave de tipo estandard de mm. 27. Después de haber desmontado la cabeza porta inyector, con dos llaves de tipo estandard de mm 18 y mm 14 quitar el mandril (M) y extraer los bornes (N).

La dotación de la remachadora tiene, además de la serie de inyectoros para remaches FAR, también una serie de accesorios para emplear remaches FARBOLT, respectivamente de Ø 4,8 y Ø 6,4. Antes de utilizar este tipo de remaches se deberá reemplazar los inyectoros, los bornes y el cono. Para reemplazar el inyector (A), utilizar la llave apropiada equipada y atornillar sobre la llave misma el inyector quitado de la remachadora, para evitar su posible pérdida.

**¡CUIDADO!**

Al efectuar esas operaciones cortar la alimentación de aire a la remachadora

**ELIMINACIÓN DE LA REMACHADORA**

Para eliminar la remachadora seguir con atención cuanto establecido por las leyes nacionales.

Después de haber desconectado la remachadora respecto del sistema neumático, proceder con el desmontaje de todos los componentes dividiéndolos según sus categorías: acero, aluminio, material plástico, etc.

La eliminación de los componentes deberá efectuarse según lo dispuesto por las normas vigentes.

**INSTRUKCJA OBSŁUGI**

**SPIS TREŚCI**

GWARANCJA.....	28
BEZPIECZNA PRACA Z NARZĘDZIEM .....	28
IDENTYFIKACJA NARZĘDZIA .....	29
CZĘŚCI SKŁADOWE .....	29
DANE TECHNICZNE .....	29
EKSPLOATACJA NITOWNICY .....	29
WYMIANA OLEJU.....	30
KONSERWACJA I ZMIANA ŚREDNICY DYSZY NITUJĄCEJ .....	31
UTYLIZACJA ZUŻYTEGO NARZĘDZIA .....	31

**GWARANCJA**

Nitownice **FAR** są objęte **12-miesięczną** gwarancją. Okres gwarancyjny rozpoczyna się w chwili poświadczzonego odbioru narzędzia przez klienta. Użytkownikowi / kupującemu przysługuje gwarancja, jeśli narzędzie zostało zakupione u autoryzowanego sprzedawcy i tylko w przypadku jego użytkowania zgodnie z przeznaczeniem. Gwarancja nie obowiązuje, jeśli narzędzie nie jest używane lub jeśli nie jest poddawane pracom konserwacyjnym opisanym w instrukcji obsługi i konserwacji. W przypadku wad lub usterek, firma **FAR S.r.l.** zobowiązuje się wyłącznie do naprawy i/lub wymiany, według własnego uznania, komponentów uznanych za wadliwe.

**BEZPIECZNA PRACA Z NARZĘDZIEM**



**OSTROŻNIE!!!**

Nie przestrzeganie podanych zaleceń bezpiecznej pracy, może skutkować wypadkiem.

- Przed rozpoczęciem pracy należy zapoznać się z niniejszą instrukcją.
- W przypadku konieczności serwisowania narzędzia, należy kontaktować się z autoryzowanym przedstawicielem firmy **FAR**; używać **tylko oryginalnych części zamiennych**, firma **FAR** nie ponosi żadnej odpowiedzialności za wypadki powstałe na skutek niewłaściwego użycia narzędzia (**Dyrektywa UE 85/374**).

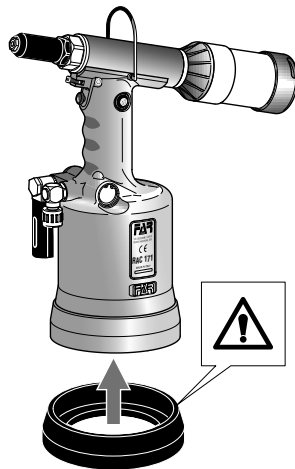
**Lista punktów serwisowych jest dostępna na naszej stronie internetowej <http://www.far.bo.it> (Organizacja)**

- Narzędzie może być stosowane tylko przez odpowiednio przeszkoloną osobę.
- W czasie pracy zaleca się stosowanie okularów ochronnych oraz rękawic.
- W trakcie czynności serwisowych należy stosować klucze z wyposażenia narzędzia, lub inne akcesoria o których mowa w rozdziale "Konserwacja" w niniejszej instrukcji.
- Przy wymianie oleju należy stosować olej o parametrach podanych w instrukcji.
- W razie kontaktu skóry z olejem należy umyć ręce mydłem alkalicznym.
- Narzędzie może być przenoszone ręcznie, po skończonej pracy zaleca się jego przechowywanie w oryginalnym opakowaniu.
- W celu przedłużenia żywotności narzędzia zaleca się jego kwartalną konserwację i przegląd.
- Wszelkie czynności serwisowe lub czyszczenia, należy wykonywać przy wyłączonym narzędziu.

- Tam gdzie to możliwe zaleca się podwieszenie narzędzia na balanserze.
- W przypadku codziennej ekspozycji personelu w otoczeniu, w którym poziom ciśnienia akustycznego emisji skorygowanego charakterystyką A przekracza wartość bezpieczeństwa 70 dB (A), należy korzystać z indywidualnych środków ochrony słuchu (nauszniki lub zatyczki przeciwhałasowe, redukcja dziennego czasu ekspozycji, itd.)
- Miejsce pracy należy utrzymywać w czystości i porządku co zmniejsza ryzyko wypadku.
- Narzędzia mogą używać tylko osoby do tego uprawnione
- upewnić się że przewody zasilające powietrza są odpowiednia dla narzędzia.
- Narzędzie należy utrzymywać w czystości, nie wolno zdejmować osłony tłumika.
- Nie szarpać narzędzia za przewód zasilania powietrzem, przewód z powietrzem powinien być oddalony od źródeł ciepła.
- Po skończonej naprawie, upewnić się iż wewnątrz narzędzia nie zostały klucze serwisowe.
- Przed odłączenie rury z powietrzem od narzędzia, upewnić się że narzędzie nie jest pod ciśnieniem.
- Stosować się skrupulatnie do powyższych zaleceń.

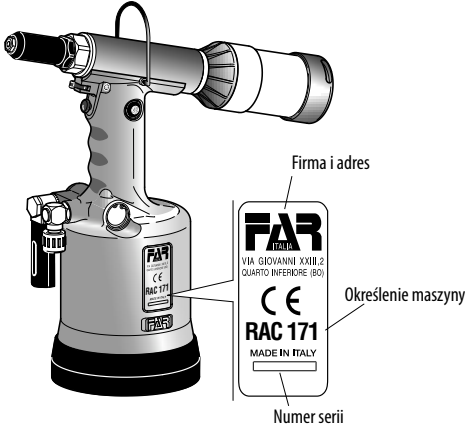
**OSTROŻNIE!**

Przed rozpoczęciem pracy należy nałożyć gumową osłonę na denko nitownicy, jak na rys. poniżej. Firma **FAR** nie ponosi żadnej odpowiedzialności za uszkodzenie narzędzia używanego bez osłony.



**IDENTYFIKACJA NARZĘDZIA**

Nitownica typ **RAC 171** jest identyfikowana poprzez oznaczenie obejmujące nazwę i adres producenta, określenie maszyny, oznakowanie CE. Korzystając z pomocy technicznej należy zawsze podać dane znajdujące się na nitownicy.




**DANE TECHNICZNE**

- Ciśnienie robocze ..... **6 BAR**
- Minimalna średnica wewn. przewodu zasilania powietrzem ..... **8 mm**
- Średnie zużycie powietrza w cyklu pracy ..... **10 NI**
- Siła maksymalna..... **6 BAR - 17273 N**
- Skok..... **25,5 mm**
- Waga ..... **2,750 Kg**
- Temperatura robocza..... **-5 st. C/ +50 St. C**
- Przyspieszenie ręka/ramię ..... **2,2 m/s<sup>2</sup>**
- Ciśnienie akustyczne emisji skorygowane charakterystyką A..... **67 dBA**
- Chwilowe ciśnienie akustyczne skorygowane charakterystyką C **<130 dBC**
- Ciśnienie akustyczne skorygowane A ..... **87 dBA**

**ZASILANIE POWIETRZEM**

Powietrze zasilające powinno być wolne od zanieczyszczeń, szczególnie ciał stałych oraz wilgoci; zaleca się również montaż naolejacza sprężonego powietrza.

**EKSPLLOATACJA NITOWNICY (rys f1-f2-f3)**



**UWAGA!** Przed użyciem narzędzia należy obowiązkowo zamontować pojemnik na zerwane gwoździe (C) lub osłonę zatrzymującą gwoździ (L).

Gwoździł nita, po zerwaniu zostaje zassany do zbiornika w tylnej części nitownicy. Funkcję zasymania gwoździa włączamy za pomocą małej dźwigni pod rurą dyszy (D). Dzięki temu po włożeniu nita do nitownicy i jej przechyleniu ku dołowi, gwoździł nie wypadnie.

**Nie przytrzymywac nita palcami!**

Jeżeli pracujemy z pojemnikiem na zerwane gwoździe, w przypadku gdy zbiornik jest pełen, przed rozpoczęciem pracy należy go opróżnić.

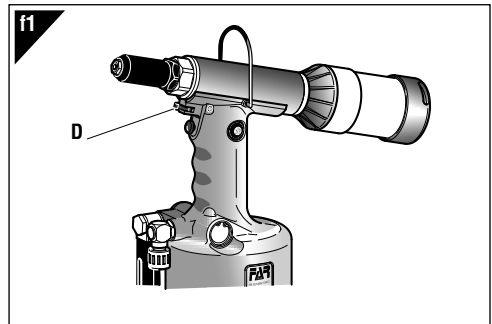
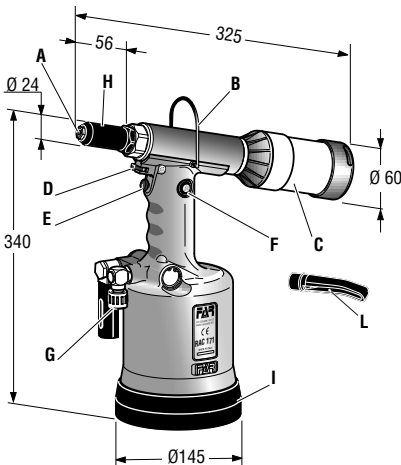
Jeżeli pracujemy z pojemnikiem na zerwane gwoździe (C), nie wolno rozpoczynać pracy jeżeli pojemnik jest pełen.

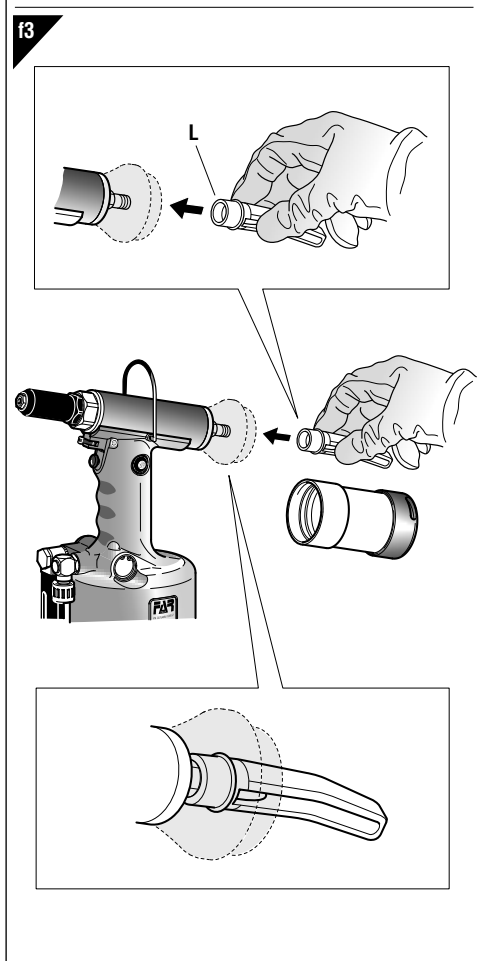
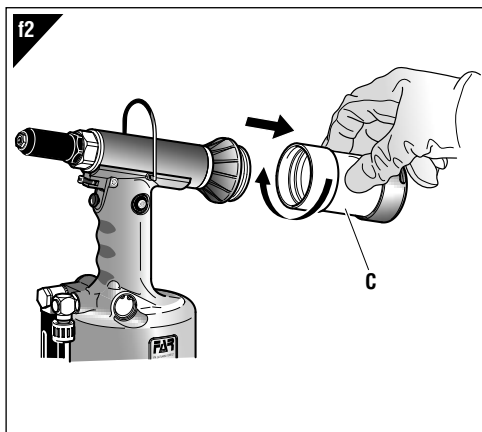
**Nie rozrzucac zerwanych gwoździ w miejscu pracy!**

Po opróżnieniu (C) pojemnika nakładamy go ponownie.

**CZĘŚCI SKŁADOWE**

- A) ..... Dysza
- B) ..... Zaczep do balansera
- C) ..... Pojemnik na zerwane gwoździe
- D) ..... Dźwignia regulacji przepływu powietrza
- E) ..... Przycisk zaciągania nitu
- F) ..... Korek zbiornika oleju
- G) ..... Króciec podłączenia sprężonego powietrza
- H) ..... Tuleja do dyszy
- I) ..... Gumowa osłona podstawy
- L) ..... Deflektor gwoździa





**WYMIANA OLEJU (rys f8)**

Po dłuższym okresie pracy gdy pojawia się spadek ciśnienia w nitownicy, należy wymienić olej.

Stosować się do następującej procedury: ustawić nitownicę w trybie spoczynkowym, z odłączonym zasilaniem, w położeniu poziomym; zdemontować korek (F) oraz dyszę (A), posługując się odpowiednim, dołączonym zestawem kluczy. Podczas wykonywania tej czynności zachować ostrożność, aby nie spowodować wypływu oleju.

Następnie wkręcamy w gwint korka pompkę z olejem (HLP 32 cSt) jaka jest na wyposażeniu nitownicy, następnie trzymając nitownicę poziomo, włączamy dopływ powietrza, i przyciskiem włączamy i wyłączamy nitownicę aż do momentu gdy w pompce z olejem (O) nie będą pojawiały się bąble powietrza. Następnie odkręcamy pompkę i wkręcamy korek wlewu oleju (F).

**W czasie uzupełniania oleju nie wolno naciskać przycisku zrywania nita.**

**OSTROŻNIE:** Niezwykle ważne jest rygorystyczne stosowanie się do powyższych instrukcji. Czynności nalewania oleju wykonywać po założeniu rękawic oraz okularów lub przyłbic ochronnych.

Olej, który przelał się podczas wykonywania operacji, należy zebrać w odpowiedni pojemnik i przekazać do autoryzowanego ośrodka usuwania odpadów.



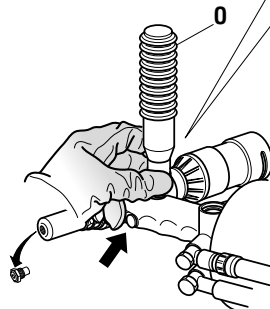
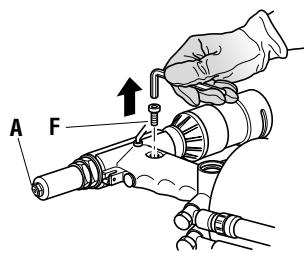
**OSTROŻNIE!** Przed odłączeniem przewodu powietrza od nitownicy, upewnić się że nie jest on pod ciśnieniem!

**UWAGA!** Upewnić się że korek wlewu oleju (F) został dokręcony z siłą równą min. 5 Nm- Maks. 8 Nm.

Zaleca się użycie oleju HLP 32 cSt lub podobnych.



min. 5 Nm  
maks. 8 Nm



f8

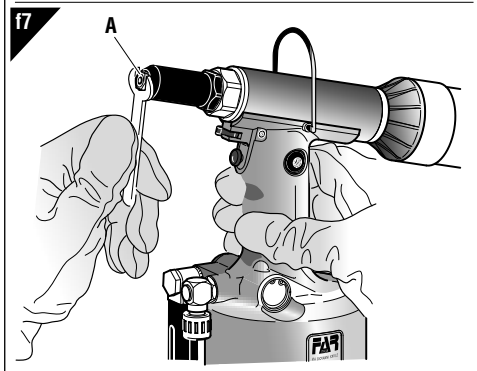
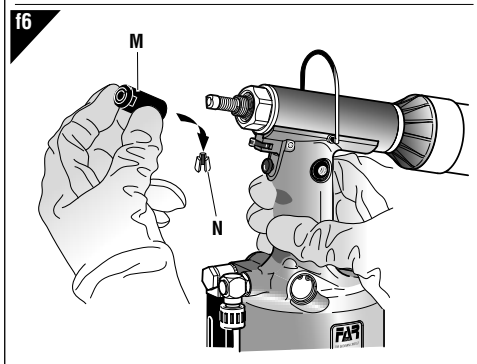
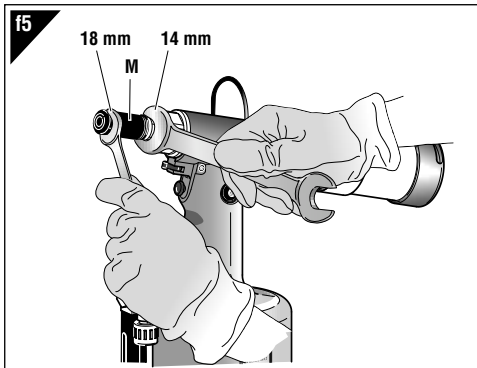
**KONSERWACJA I ZMIANA ŚREDNICY DYSZY NITUJĄCEJ** (rys f4-f5-f6-f7)

Po długim i intensywnym użytkowaniu, może pojawić się efekt „ślizgania” szczęk, spowodowane to jest osadzeniem się metalowych zanieczyszczeń. W takim przypadku należy wyjąć i oczyścić szczęki, a w razie ich mocnego zużycia, należy wymienić je na nowe.

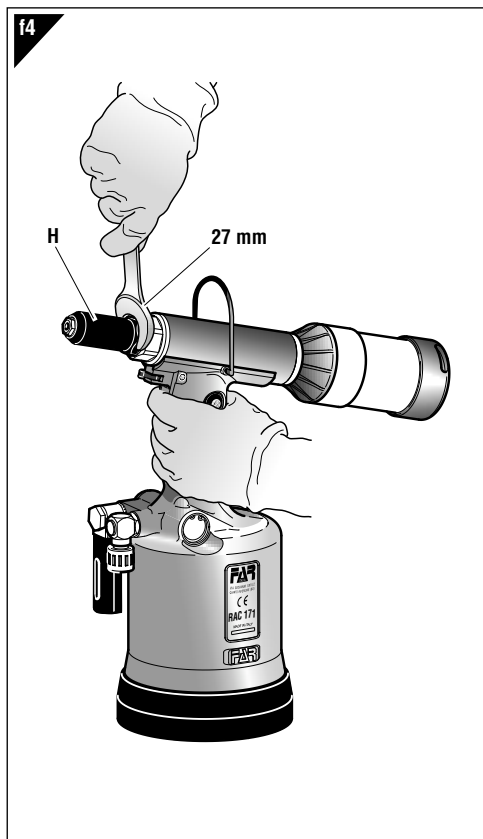
Należy zdemontować rurę (H) używając klucza 27 mm. Następnie używając kluczy 18 i 14 mm należy wykręcić trzpień (M) z którego wyjmujemy szczękę (N).

Nitownica posiada na wyposażeniu dodatkowym zestaw pozwalający na pracę z nitami typu **FARBOLT**, o śr.  $\varnothing$  4,8 i  $\varnothing$  6,4. W takim przypadku należy wymienić w nitownicy odpowiedni osłonę szczęk, dyszę i same szczęki.

Jeżeli zachodzi konieczność wymiany dyszy (A) na inną, wykręcamy dyszę kluczem jak na rys.



**OSTROŻNIE!**  
Powyższe czynności wykonujemy przy nitownicy odłączonej od zasilania.

**UTYLIZACJA ZUŻYTEGO NARZĘDZIA**

W przypadku zużytego narzędzia, jego utylizację przeprowadzamy zgodnie z przepisami danego kraju. Po odłączeniu urządzenia od instalacji pneumatycznej, należy przystąpić do demontażu poszczególnych komponentów, segregując je w zależności od ich typologii: stal, aluminium, materiał plastikowy, itd.

**ИНСТРУКЦИИ ПОА ИСПОЛЬЗОВАНИЮ**

**СОДЕРЖАНИЕ**

ГАРАНТИЙНЫЕ ОБЯЗАТЕЛЬСТВА ..... 32  
 МЕРЫ ПРЕДОСТОРОЖНОСТИ ..... 32  
 ИДЕНТИФИКАЦИЯ ИНСТРУМЕНТА ..... 33  
 ГЛАВНЫЕ ЧАСТИ ..... 33  
 ТЕХНИЧЕСКИЕ ДАННЫЕ ..... 33  
 ИСПОЛЬЗОВАНИЕ ИНСТРУМЕНТА ..... 33  
 ДОЛИВКА МАСЛА ОЛЕОДИНАМИЧЕСКОЙ СРЕДЫ ..... 34  
 УХОД И СМЕНА ФОРМАТА ..... 35  
 ПЕРЕРАБОТКА ЗАКЛЕПЫВАЮЩИЕ ИНСТРУМЕНТЫ! ..... 35

**ГАРАНТИЙНЫЕ ОБЯЗАТЕЛЬСТВА**

Заклёпочные инструменты производства фирмы **Far** имеют гарантию на срок **12 месяцев**. Период гарантийного обслуживания начинается с момента документально подтвержденного факта получения прибора покупателем. Гарантийное обязательство распространяется на прибор, принадлежащий пользователю/покупателю при условии, что прибор был приобретен у официального дистрибьютора и только для предусмотренного в руководстве по эксплуатации и техническому обслуживанию использования. Гарантийное обязательство считается расторгнутым, если прибор не используется и не подвергается техническому обслуживанию в строгом соответствии с инструкциями в руководстве по эксплуатации и техническому обслуживанию. При наличии брака или повреждений Компания **Far S.r.l.** берет на себя только обязательство починить и/или заменить те детали, которые, по собственному усмотрению, будет считать бракованными.

**ПРИМЕЧАНИЯ И МЕРЫ ПРЕДОСТОРОЖНОСТИ**



**ВНИМАНИЕ!!!**

Невыполнение или небрежность в исполнении последующих мер предосторожности может привести к неприятным последствиям для вашей и чужой невредимости, и для хорошего функционирования инструмента.

- Внимательно ознакомьтесь с инструкциями перед использованием.
- Для ухода и/или починки доверьтесь уполномоченным офисным центрам **FAR s.r.l.** и используйте **только подлинные запчасти**. **FAR s.r.l.** не берет на себя ответственность в случае повреждений нанесенных при использовании дефектных запчастей, обнаруженных из-за неисполнения вышеуказанного (**Директива ЕС 85/374**).

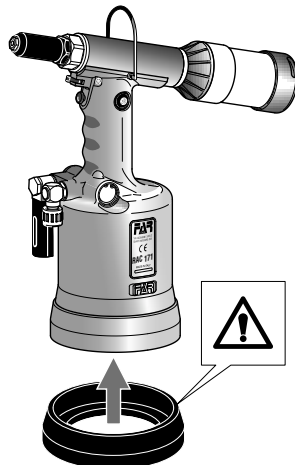
**Список сервисных центров приведен на нашем веб-сайте <http://www.far.bo.it> (ОРГАНИЗАЦИЯ)**

- Советуем доверять использование инструмента специально подготовленному персоналу.
- Используйте предохранительные очки или маски и перчатки во время работы с инструментом.
- Для ухода и/или регуляции инструмента используйте принадлежности из оснащения и/или коммерческие приспособления указанные в разделе об Уходе за инструментом.
- Для доливки масла используйте только жидкости с характеристиками указанными в данной брошюре.

- В случае непредвиденных утечек масла и его контакта с кожей, аккуратно смойте его при помощи воды и щелочного мыла.
- Данный инструмент можно переносить вручную, после его использования мы советуем класть его в упаковку.
- Для правильного функционирования инструмента необходима тщательная проверка каждое полугодие.
- Проверьте, что инструмент не подключен к питанию, прежде чем начинать его чистку или починку.
- Советуем, при возможности, пользоваться балансиром.
- В случае ежедневной работы операторов в помещении, в котором эквивалентный уровень испускаемого звукового давления A превышает предельное значение безопасности 70 дБ (A), необходимо пользоваться индивидуальными средствами защиты органов слуха (наушники или беруши; снизить время нахождения в шумном помещении т.п.).
- Необходимо поддерживать порядок и чистоту на рабочих местах, беспорядок может привести к ущербу для здоровья оператора.
- Не допускайте контакт посторонних с инструментом.
- Удостоверьтесь, что трубы подачи сжатого воздуха соответствуют нужным размерам.
- Не тяните за трубу подключенный к питанию инструмент, храните его подальше от режущих и излучающих тепло объектов.
- Необходимо содержать инструментарий чистым и в хорошем состоянии пользования, не снимайте средства защиты и звукопоглощающее приспособление.
- После ремонта или регистрации, удостоверьтесь, что вы удалили служебные или регистрационные ключи.
- Прежде чем отсоединить трубу сжатого воздуха, удостоверьтесь, что он не под давлением.
- Тщательно придерживайтесь этим правилам.

**ВНИМАНИЕ!**

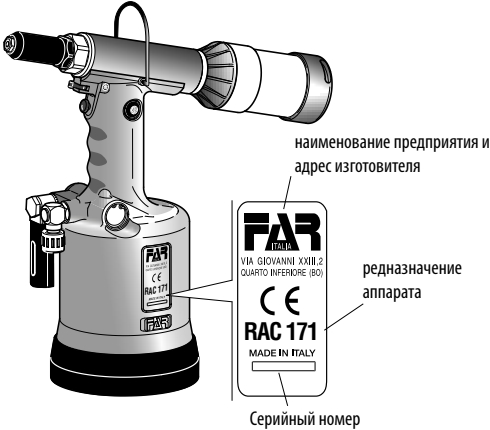
Прежде чем использовать установочный инструмент, установите защитную донную часть (уже в принадлежности), как на рисунке ниже. **FAR** не берет на себя ответственность за ущерб нанесенный машине или оператору, при работе в отсутствии донной части.





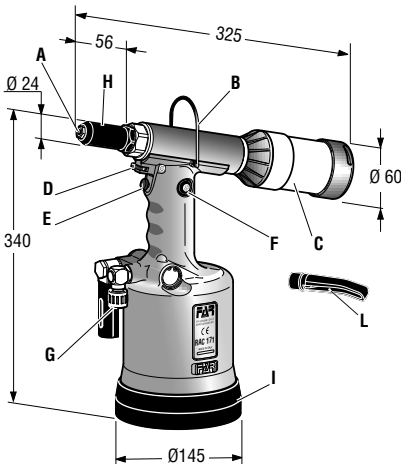
**ИДЕНТИФИКАЦИЯ УСТАНОВОЧНОГО ИНСТРУМЕНТА**

Установочный инструмент для заклепок RAC 171 идентифицируется при помощи маркировки, в которой указывается наименование предприятия и адрес изготовителя, предназначение аппарата, маркировка CE. При обращении за технической поддержкой всегда указывайте идентификационные данные аппарата.



**ГЛАВНЫЕ ЧАСТИ**

- A) ..... Насадка
- B) ..... Крепление балансира
- C) ..... Емкость для гвоздей
- D) ..... Рычажок закрытия вытяги
- E) ..... Кнопка тяги
- F) ..... Крышка емкости для масла
- G) ..... Подключение сжатого воздуха
- H) ..... Втулка для насадок
- I) ..... Защитная донная часть
- L) ..... Отклонитель



**ТЕХНИЧЕСКИЕ ДАННЫЕ**

- Рабочее давление ..... 6 ар
- Минимальный внутренний диаметр трубы сжатого воздуха .....  $\varnothing \text{ min.} = 8 \text{ mm}$
- Расход воздуха на цикл ..... 10 лл
- Максимальная Мощность ..... 6 ар -17273 кН
- Длина хода ..... 25,5 mm
- Вес ..... 2,750 кг
- Температура использования ..... -5°/+50°
- Среднее квадратное значение уравнивающее на общей частоте ускорения (Ac) которой подвержены верхние конечности ..... 2,2 m/s<sup>2</sup>
- Эквивалентный уровень испускаемого звукового давления (A) 67 dBA
- Эквивалентный уровень мгновенного значение звукового давления (C) ..... <130 dBC
- Умеренный уровень шума (A) ..... 87 dBA

**ВОЗДУШНОЕ ПИТАНИЕ**

Воздух питания должен быть очищен от инородных материалов и от влажности, с целью предотвратить преждевременный износ двигающихся частей; поэтому мы советуем пользоваться группой лубрикаторов для сжатого воздуха.

**ИСПОЛЬЗОВАНИЕ УСТАНОВОЧНОГО ИНСТРУМЕНТА (рисунок f1-f2-f3)**

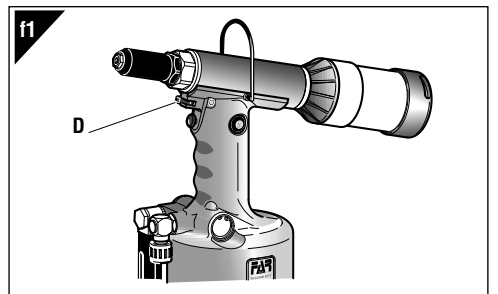
**ВНИМАНИЕ!!!**  
 Перед началом использования инструмента необходимо обязательно установить приёмник хвостовиков заклёпок (C) или отбойник (L).

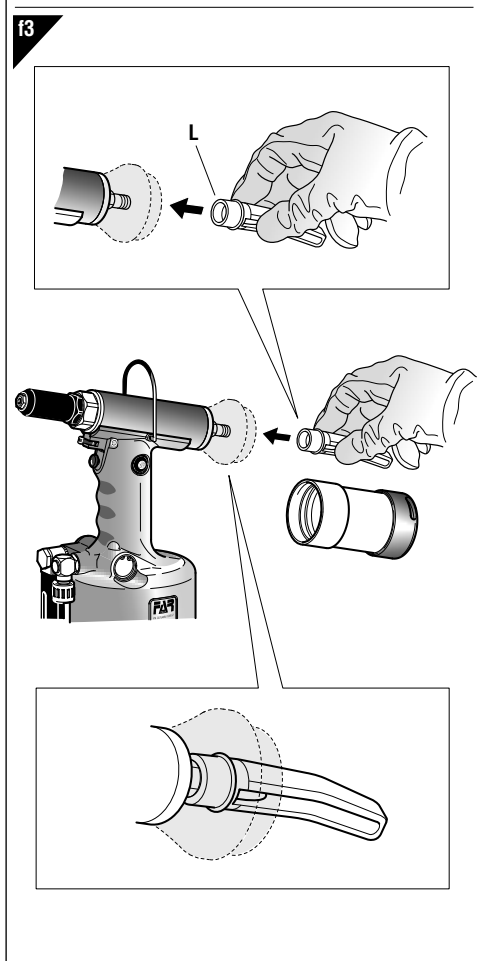
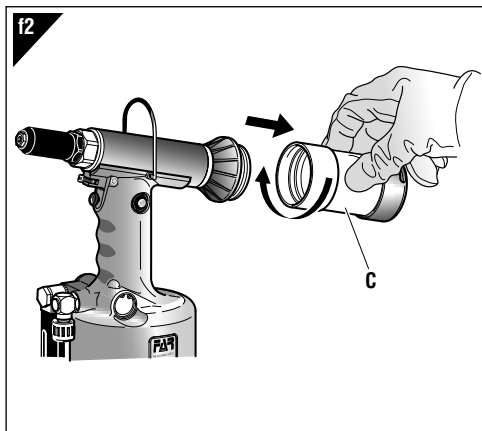
Для сборки дефлектора (L) окажите несильное давление, как на рисунке f3.

Отсеченный гвоздь после зажима заклепки, всасывается инструментом и выпускается из задней его части. Всасывание происходит за счет вращения рычажка (D). Благодаря системе всасывания гвоздя, заклепка остается на насадке даже наклонив вниз головку инструмента, увеличивая значительным образом его практичность.

**Не обязательно держать заклепку пальцами!**

Если пользуясь емкостью для гвоздей (C), она заполнена, не включайте инструмент, отключите его от питания, извлеките емкость и опустошите ее (C) в специально подготовленную тару. **НЕ ЗАГРЯЗНЯЙТЕ СРЕДУ ОТСЕЧЕННЫМИ ГВОЗДАМИ!** Вставьте вновь емкость для гвоздей (C) и можете обратно приступить к работе.





**ДОЛИВКА МАСЛА ОЛЕОДИНАМИЧЕСКОЙ СРЕДЫ (рисунок f8)**

Доливка масла для олеодинамической среды становится необходимой после долгого периода работы, когда начнете чувствовать уменьшение хода инструмента.

Действуйте, как описано далее: после прекращения работы, отсоединения заклёпочника от источника питания и установки его в горизонтальное положение открутите пробку (F) и насадку (A), используя входящие в комплект ключи. При выполнении операции не допускайте вытекания масла.

Во время данного шага уделяйте особое внимание, чтобы бы предотвратить утечку масла. Вкрутите на место крышки (F) емкость гармошкой (O), заполненную прежде гидравлическим маслом HLP 32 cSt. Держа инструмент в горизонтальном положении, активируйте воздушное питание, нажмите на кнопку тяги, позволяя таким образом инструменту завершить ряд оборотов, продолжайте это до тех пор пока не прекратится выделение воздушных пузырей внутри емкости, это будет означать, что доливка масла завершена. С инструментом в горизонтальном положении открутите емкость гармошкой (O) и вновь закройте отверстие.

**Не нажимайте на кнопку тяги во время этого шага.**

Закрутите крышку (F).

**ОСТОРОЖНО:** соблюдайте вышеприведенные указания и проводите долив масла, используя защитные перчатки и очки или маску. В случае полного опустошения гидравлической среды, соберите все остатки масла в специально подготовленный сосуд и отдайте его уполномоченным структурам по переработке отходов.



**ВНИМАНИЕ!**

Перед тем, как отсоединять шланг подачи сжатого воздуха от заклёпывающего аппарата убедиться в том, что он не под давлением!

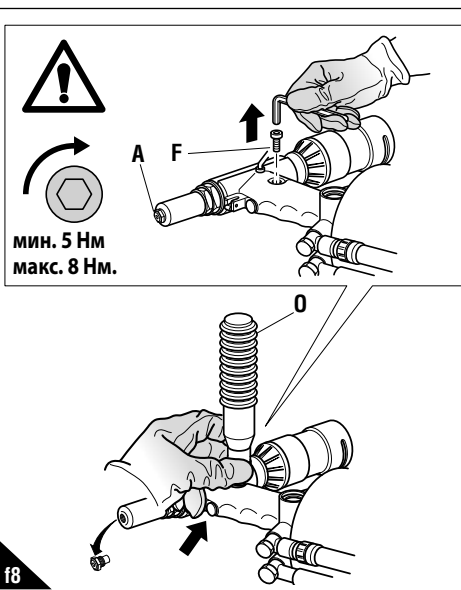
**ВНИМАНИЕ!**

Убедиться в том, что пробка масляного бака (F) заворачивается с усилием затяжки от мин. 5 Нм до макс. 8 Нм.

Рекомендуется использовать масло HLP 32 cSt или подобное.



мин. 5 Нм  
макс. 8 Нм.



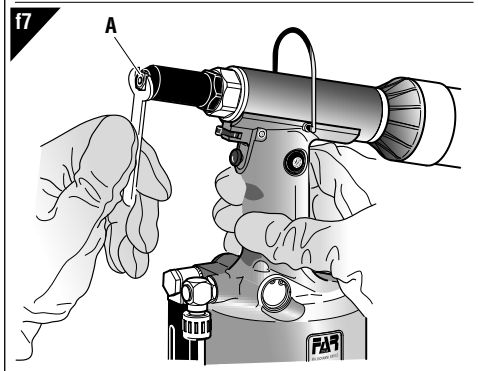
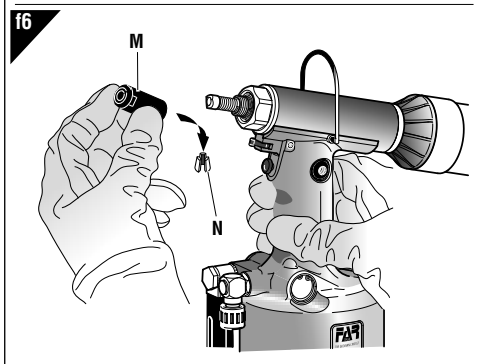
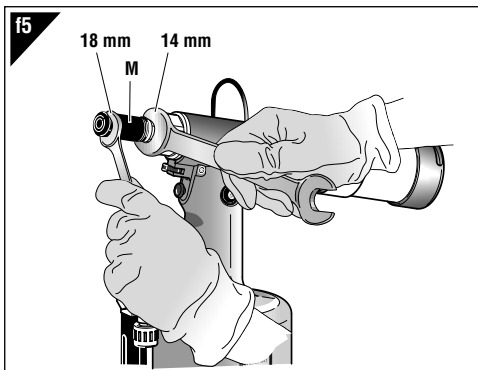
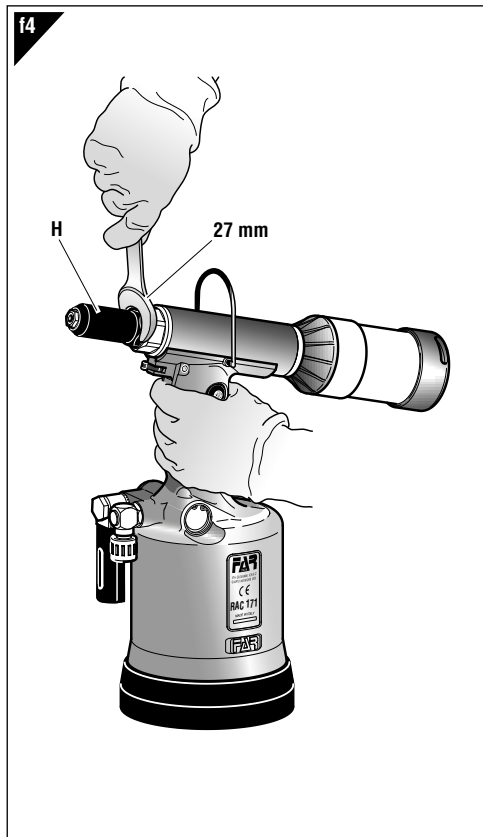
**УХОД И СМЕНА ФОРМАТА** (рисунок f4-f5-f6-f7)

Длительное использование инструмента может привести к соскалыванию зажимов для гвоздей из-за накопления засоряющих частиц. В таком случае будет необходимым прочистить и смазать зажимы, или в случае их износа сменить.

Демонтируйте втулку для насадок (Н), пользуясь обычным ключом на 27мм. Затем используя два ключа 18 и 14мм демонтируйте так же конус (М), который содержит зажимы (N). В комплект с инструментом входит, помимо насадок для заклепок от FAR, ряд принадлежностей для применения заклепок FARBOLT, Ø 4,8 – Ø 6,4; для их использования необходимо сменять насадки, зажимы и конуса, содержащего зажимы. Для смены насадки (А) пользуйтесь специальным ключом, содержащимся в комплекте с инструментом, накрутите на нее демонтированную насадку, чтобы она не потерялась.



**ВНИМАНИЕ!** Выполняйте данные действия с отключенным от питания инструментом.

**ПЕРЕРАБОТКА ЗАКЛЕПЫВАЮЩИЕ ИНСТРУМЕНТЫ**

Для переработки заклепывающего аппарата соблюдать положения и нормы местного законодательства. После того, как аппарат будет отсоединен от системы сжатого воздуха, необходимо разобрать аппарат на отдельные компоненты и рассортировать их в зависимости от материала: сталь, алюминий, пластмасса и т.п. Переработать утильсырьё в соответствии с нормативами действующего местного законодательства.

**PARTI DI RICAMBIO**

N°	COD.	Qt.	DESCRIZIONE	KIT
01	717004	1	Ugello per rivetto ø 4,8 Cu / Acc.	
02	713253	1	Cannotto porta ugello	
03	711337	1	Guarnizione OR 2-021	
04	710562	1	Cono porta morsetti	
05	71345507	3	Morsetti alta prestazione	
06	711270	1	Apri morsetti	
07	710853	1	Molla	
08	711336	4	Guarnizione OR 2-114	
09A	713254	1	Porta cono	A
10A	713249	1	Cannotto espulsione	A
11	713255	1	Raccordo anteriore	
12	711722	1	Guarnizione B-094063/B/NEI	
13	713272	2	Guarnizione OR 2-125	
14	713278	3	Guarnizione OR 2-122	
15	713277	1	Anello Parbak 8-122	
16	713276	1	Guarnizione TSE-134094	
17	713258	1	Anello anti estrusione	
18	713251	1	Pistone oleodinamico	
19	713273	2	Guarnizione OR 17,5 x 1,5	
20	713274	2	Guarnizione OR 8 x 1,5	
21	713247	1	Bussola	
22	711821	1	Anello Seeger JV 20	
23	713275	1	Guarnizione OR 2-122	
24	723269	1	Cilindro oleodinamico	
25	71346119	1	Gancio bilanciatore	
26	710350	2	Guarnizione OR 2-109	
27	713250	1	Raccordo posteriore	
28	711273	1	Raccordo contenitore	
29A	71346130	1	Anello	A
33B	710819	1	Contentore chiodi	B
34B	711136	1	Convogliatore aria	B
35	713282	1	Guarnizione TSE 16 x 23 x 6	
36	713281	1	Guarnizione TTS 16 x 23 x 5,8 / L	
37	710367	2	Guarnizione OR 2-008	
38	711234	1	Rullino ø 2 x 11,8	
39	721275	1	Corpo valvolina lunga	
40	710918	2	Guarnizione OR 2-005	
41	711254	1	Pistoncino valvola	
42	711338	1	Guarnizione OR 2-003	
43	711261	1	Levetta apertura aspirazione	
44	710824	1	Pulsante	
45	710919	1	Guarnizione OR 2-004	
46	711253	1	Pistoncino valvola	
47C	712145	1	Dado M3 UNI 5587	C
48C	712144	1	Vite TCCE M3 x 20 UNI 5931	C
49	710906	1	Rondella ermetica 400-020-4490	
50	710839	1	Tappo serbatoio olio	
51	711259	1	Tappo di servizio	
52	712117	1	Rondella arresto molla	
53D	710840	1	Distanziale valvola	D
54D	710823	3	Gabbia	D
55D	710921	3	Guarnizione OR 2-115	D
56D	711158	1	Molla	D
57	710841	1	Spoletta	
58	710916	1	Guarnizione OR 2-015	
59	710528	1	Guarnizione OR 008	
60	710822	1	Pistoncino valvola	
61	710258	1	Guarnizione OR 5-612	
62	710905	1	Anello Seeger 11 UNI 7437	
63	710922	2	Guarnizione OR 018	
64	712268	1	Tappo guida molla	
65	710402	1	Anello Seeger 22 UNI 7437	
66	712282	1	Ranella di sicurezza ø 12,7	
67	710909	1	Raccordo 2023-1/4"-1/4"	
68	711304	1	Silenziatore 1/4"	
69	711305	1	Raccordo 1631-01 - 1/4"	
70	712162	1	Protezione esterna silenziatore	
71	712133	1	Raccordo girevole	
72	721224	1	Corpo rivettatrice	

N°	COD.	Qt.	DESCRIZIONE
73	711252	1	Tube ø 8 x 7
74	713245	1	Raccordo guida stelo
75	711339	1	Guarnizione OR 2-129
76	713246	1	Ammorizzatore
77	713243	1	Stelo
78	713244	1	Rondella pistone
79	721226	1	Pistone pneumatico
80	711340	1	Guarnizione OR 2-343
81	710596	1	Vite M10 x 1
82	711386	1	Guarnizione OR 2-45
83	711255	1	Fondello
84	711225	1	Coperchio cilindro
85	711737	1	Fondello di protezione
86	711092	1	Chiave a brugola 5 mm
87	721387	1	Contentore olio
88	713391	1	Chiave piana
89	717005	1	Ugello per rivetto ø 6 / 6,4
90	717007	1	Ugello per rivetto ø 7,8
91	717018	1	Ugello per rivetto ø 4,8
92	717019	1	Ugello per rivetto ø 6,4
93	717015	1	Ugello per rivetto Farbolt ø 6,4
94	717016	1	Ugello per rivetto Farbolt ø 4,8
95	713213	3	Morsetti per Farbolt
96	711356	1	Cono p.ta morsetti per Farbolt
97	711370	1	Raccordo uscita
98	71345212	1	Deflettore chiodi

**KIT**

N°	COD.	Qt.	DESCRIZIONE
<b>KIT A</b>	<b>743254</b>		<b>Kit porta cono</b>
9A	713254	1	Porta cono
10A	713249	1	Cannotto espulsione
29A	71346130	1	Anello
<b>KIT B</b>	<b>740819</b>		<b>Kit contenitore chiodi</b>
33B	710819	1	Contentore chiodi
34B	711136	1	Convogliatore aria
<b>KIT C</b>	<b>742144</b>		<b>Kit vite M3</b>
47C	712145	5	Dado M3 UNI 5587-68
48C	712144	5	Vite TCE M3 x 20 UNI 5931
<b>KIT D</b>	<b>740840</b>		<b>Kit distanziale valvola</b>
53D	710840	1	Distanziale valvola
54D	710823	3	Gabbia
55D	710921	3	Guarnizione OR 2-115
56D	711158	1	Molla
<b>KIT</b>			Indica che il particolare viene venduto in Kit composti da particolari diversi in quantità diverse.

### SPARE PARTS

No.	CODE	Q.ty	DESCRIPTION	KIT
01	717004	1	Nozzle for rivet Ø 4,8 Cu / Steel	
02	713253	1	Sleeve carrying nozzle	
03	711337	1	Gasket OR 2-021	
04	710562	1	Clamps holding cone	
05	71345507	3	High-performance clamps	
06	711270	1	Clamps opener	
07	710853	1	Springs	
08	711336	4	Gasket OR 2-114	
09A	713254	1	Cone holder	A
10A	713249	1	Expeller sleeve	A
11	713255	1	Front connector	
12	711722	1	Gasket B-094063-B / NEI	
13	713272	2	Gasket OR 2-125	
14	713278	3	Gasket OR 2-122	
15	713277	1	Ring Parbak B-122	
16	713276	1	Gasket TSE-134094	
17	713258	1	Anti-extrusion ring	
18	713251	1	Oil-dynamic piston	
19	713273	2	Gasket OR 17,5 x 1,5	
20	713274	2	Gasket OR 8 x 1,5	
21	713247	1	Bush	
22	711821	1	Seeger ring JV 20	
23	713275	1	Gasket OR 2-122	
24	723269	1	Oil-dynamic cylinder	
25	71346119	1	Balancer hook	
26	710350	2	Gasket OR 2-109	
27	713250	1	Back connector	
28	711273	1	Container connector	
29A	71346130	1	Ring	A
33B	710819	1	Nails container	B
34B	711136	1	Air conveyor	B
35	713282	1	Gasket TSE 16 x 23 x 6	
36	713281	1	Gasket TTS 16 x 23 x 5,8 / L	
37	710367	2	Gasket OR 2-008	
38	711234	1	Pin Ø 2 x 11,8	
39	721275	1	Long valve body	
40	710918	2	Gasket OR 2-005	
41	711254	1	Valve piston	
42	711338	1	Gasket OR 2-003	
43	711261	1	Leve for inlet opening	
44	710824	1	Push button	
45	710919	1	Gasket OR 2-004	
46	711253	1	Valve piston	
47C	712145	1	Nut M 3 UNI 5587	C
48C	712144	1	Screw TCCE M3 x 20 UNI 5931	C
49	710906	1	Washer 400-020-4490	
50	710839	1	Oil tank plug	
51	711259	1	Service plug	
52	712117	1	Washer	
53D	710840	1	Valve spacer	D
54D	710823	3	Cage	D
55D	710921	3	Gasket OR 2-115	D
56D	711158	1	Spring	D
57	710841	1	Coil	
58	710916	1	Gasket OR 2-015	
59	710528	1	Gasket OR 008	
60	710822	1	Valve piston	
61	710258	1	Gasket OR 5-612	
62	710905	1	Seeger ring 11 UNI 7437	
63	710922	2	Gasket OR 018	
64	712268	1	Spring guide plug	
65	710402	1	Seeger ring 22 UNI 7437	
66	712282	1	Safety washer Ø 12,7	
67	710909	1	Connector 2023 - 1/4" - 1/4"	
68	711304	1	Silencer 1/4"	
69	711305	1	Connector 1631-01 - 1/4"	
70	712162	1	Outside silencer protection	
71	712133	1	Rotating connector	
72	721224	1	Riveting tool body	

No.	CODE	Q.ty	DESCRIPTION
73	711252	1	Tube Ø 8 x 7
74	713245	1	Rod guide connector
75	711339	1	Gasket OR 2-129
76	713246	1	Shock absorber
77	713243	1	Rod
78	713244	1	Washer
79	721226	1	Pneumatic piston
80	711340	1	Gasket OR 2-343
81	710596	1	Screw TE M10 x 17
82	711386	1	Gasket OR 2-045
83	711255	1	Bottom plate
84	711225	1	Cylinder cover
85	711737	1	Protection bottom
86	711092	1	Wrench 5 mm
87	721387	1	Oil container
88	713391	1	Flat key 12 mm
89	717005	1	Nozzle for rivet Ø 6 / 6,4
90	717007	1	Nozzle for rivet Ø 7,8
91	717018	1	Nozzle for rivet Ø 4,8
92	717019	1	Nozzle for rivet Ø 6,4
93	717015	1	Nozzle for rivet Farbolt Ø 6,4
94	717016	1	Nozzle for rivet Farbolt Ø 4,8
95	713213	3	Clamps for Farbolt
96	711356	1	Cone holding clamps for Farbolt
97	711370	1	Out put connector
98	71345212	1	Nails baffle

### KIT

No.	CODE	Q.ty	DESCRIPTION
<b>KITA</b>	<b>743254</b>		<b>Cone holder kit</b>
09A	713254	1	Cone holder
10A	713249	1	Expeller sleeve
29A	71346130	1	Ring
<b>KITB</b>	<b>740819</b>		<b>Nails container kit</b>
33B	710819	1	Nails container
34B	711136	1	Air conveyor
<b>KITC</b>	<b>742144</b>		<b>Screw M 3 kit</b>
47C	712145	5	Nut M 3 UNI 5587
48C	712144	5	Screw TCCE M3 x 20 UNI 5931
<b>KITD</b>	<b>740840</b>		<b>Valve spacer kit</b>
53D	710840	1	Valve spacer
54D	710823	3	Cage
55D	710921	3	Gasket OR 2-115
56D	711158	1	Spring
<b>KIT</b>	It indicates that the part is sold in kits consisting of different parts in different quantities.		

**PIECES DETACHEES**

N°	CODE	Q.té	DESCRIPTION	KIT
01	717004	1	Buse pour rivets ø 4,8 Cu / Acier	
02	713253	1	Tube porte buse	
03	711337	1	Garniture OR 2-021	
04	710562	1	Cône porte-mors	
05	71345507	3	Mors haute résistance	
06	711270	1	Ouvre-mors	
07	710853	1	Ressort	
08	711336	4	Garniture OR 2-114	
09A	713254	1	Porte-cône	A
10A	713249	1	Tube ejecteur	A
11	713255	1	Raccord antérieur	
12	711722	1	Garniture B-094063-B / NEI	
13	713272	2	Garniture OR 2-125	
14	713278	3	Garniture OR 2-122	
15	713277	1	Bague Parbak 8-122	
16	713276	1	Garniture TSE-134094	
17	713258	1	Bague anti-extrusion	
18	713251	1	Piston oléodynamique	
19	713273	2	Garniture OR 17,5 x 1,5	
20	713274	2	Garniture OR 8 x 1,5	
21	713247	1	Douille	
22	711821	1	Bague seeger JV 20	
23	713275	1	Garniture OR 2-122	
24	723269	1	Cylindre oléohydraulique	
25	71346119	1	Crochet équilibreur	
26	710350	2	Garniture OR 2-109	
27	713250	1	Raccord postérieur	
28	711273	1	Raccord conteneur	
29A	71346130	1	Bague	A
33B	710819	1	Conteneur clous	B
34B	711136	1	Convoyeur air	B
35	713282	1	Garniture TSE 16 x 23 x 6	
36	713281	1	Garniture TTS 16 x 23 x 5,8 / L	
37	710367	2	Garniture OR 2-008	
38	711234	1	Molette ø 2 x 11,8	
39	721275	1	Corps soupape long	
40	710918	2	Garniture OR 2-005	
41	711254	1	Piston soupape	
42	711338	1	Garniture OR 2-003	
43	711261	1	Levier ouverture aspiration	
44	710824	1	Poussoir	
45	710919	1	Garniture OR 2-004	
46	711253	1	Piston soupape	
47C	712145	1	Ecrou M 3 UNI 5587	C
48C	712144	1	Vis TCCE M3 x 20 UNI 5931	C
49	710906	1	Rondelle 400-020-4490	
50	710839	1	Bouchon réservoir d'huile	
51	711259	1	Bouchon de service	
52	712117	1	Rondelle	
53D	710840	1	Entretoise soupape	D
54D	710823	3	Cage	D
55D	710921	3	Garniture OR 2-115	D
56D	711158	1	Ressort	D
57	710841	1	Bobine	
58	710916	1	Garniture OR 2-015	
59	710528	1	Garniture OR 008	
60	710822	1	Piston soupape	
61	710258	1	Garniture OR 5-612	
62	710905	1	Bague seeger 11 UNI 7437	
63	710922	2	Garniture OR 018	
64	712268	1	Bouchon guide ressort	
65	710402	1	Bague seeger 22 UNI 7437	
66	712282	1	Rondelle de sécurité ø 12,7	
67	710909	1	Raccord 2023 - 1/4"- 1/4"	
68	711304	1	Silencieux 1/4"	
69	711305	1	Raccord 1631-01 - 1/4"	
70	712162	1	Protection extérieure silencieux	
71	712133	1	Raccord évaluable	
72	721224	1	Corps riveteuse	

N°	CODE	Q.té	DESCRIPTION
73	711252	1	Tuyau ø 8 x 7
74	713245	1	Raccord guide tige
75	711339	1	Garniture OR 2-129
76	713246	1	Ammortisseur
77	713243	1	Tige
78	713244	1	Rondelle
79	721226	1	Piston pneumatique
80	711340	1	Garniture OR 2-343
81	710596	1	Vis TE M10 x 17
82	711386	1	Garniture OR 2-045
83	711255	1	Culot
84	711225	1	Couvercle cylindre
85	711737	1	Culot de protection
86	711092	1	Clé 5 mm
87	721387	1	Container d'huile
88	713391	1	Clé plate 12 mm
89	717005	1	Buse pour rivets ø 6 / 6,4
90	717007	1	Buse pour rivets ø 7,8
91	717018	1	Buse pour rivets ø 4,8
92	717019	1	Buse pour rivets ø 6,4
93	717015	1	Buse pour rivets Farbolt ø 6,4
94	717016	1	Buse pour rivets Farbolt ø 4,8
95	713213	3	Mors pour Farbolt
96	711356	1	Cône porte mors pour Farbolt
97	711370	1	Raccord sorti
98	71345212	1	Défecteur clous

**KIT**

N°	CODE	Q.té	DESCRIPTION
KITA	743254		Kit porte-cône
09A	713254	1	Porte-cône
10A	713249	1	Tube ejecteur
29A	71346130	1	Bague
KITB	740819		Kit conteneur clous
33B	710819	1	Conteneur clous
34B	711136	1	Convoyeur air
KITC	742144		Kit vis M 3
47C	712145	1	Ecrou M 3 UNI 5587
48C	712144	1	Vis TCCE M3 x 20 UNI 5931
KITD	740840		Kit entretoise soupape
53D	710840	1	Entretoise soupape
54D	710823	3	Cage
55D	710921	3	Garniture OR 2-115
56D	711158	1	Ressort
<b>KIT</b>			
			Indique que la pièce est vendue dans des KITS composés de diverses pièces dans des quantités différentes.

## ERSATZTEILE

Nr.	KODE	Menge	BESCHREIBUNG	KIT
01	717004	1	Mundstück für Nieten $\varnothing$ 4,8 Cu / Stahl	
02	713253	1	Düsenträger	
03	711337	1	Dichtung OR 2-021	
04	710562	1	Spannbackenhalterkegel	
05	71345507	3	Hochleistungspressbacken	
06	711270	1	Spannbackenöffner	
07	710853	1	Feder	
08	711336	4	Dichtung OR 2-114	
09A	713254	1	Kegelhalter	A
10A	713249	1	Auswerferrohr	A
11	713255	1	Vorderes Anschlussstück	
12	711722	1	Dichtung B-094063-B / NEI	
13	713272	2	Dichtung OR 2-125	
14	713278	3	Dichtung OR 2-122	
15	713277	1	Ring Parbak 8-122	
16	713276	1	Dichtung TSE-134094	
17	713258	1	Ring Antiextrusion	
18	713251	1	Öldynamischer Kolben	
19	713273	2	Dichtung OR 17,5 x 1,5	
20	713274	2	Dichtung OR 8 x 1,5	
21	713247	1	Hülse	
22	711821	1	Seeger-Ring JV 20	
23	713275	1	Dichtung OR 2-122	
24	723269	1	Hydraulischer Zylinder	
25	71346119	1	Ausgleichshaken	
26	710350	2	Dichtung OR 2-109	
27	713250	1	Hinteranschlussstück	
28	711273	1	Behälteranschlussstück	
29A	71346130	1	Ring	A
33B	710819	1	Behälter für Nägel	B
34B	711136	1	Luftconveyor	B
35	713282	1	Dichtung TSE 16 x 23 x 6	
36	713281	1	Dichtung TTS 16 x 23 x 5,8 / L	
37	710367	2	Dichtung OR 2-008	
38	711234	1	Bolzen $\varnothing$ 2 x 11,8	
39	721275	1	Körper lang kleines Ventil	
40	710918	2	Dichtung OR 2-005	
41	711254	1	Kleiner Ventilkolben	
42	711338	1	Dichtung OR 2-003	
43	711261	1	Hebel für Einlaßöffnung	
44	710824	1	Drucktaste	
45	710919	1	Dichtung OR 2-004	
46	711253	1	Kleiner Ventilkolben	
47C	712145	1	Mutter M 3 UNI 5587	C
48C	712144	1	Schraube TCCE M3 x 20 UNI 5931	C
49	710906	1	Unterlegscheibe 400-020-4490	
50	710839	1	Stopsel Ölbehälter	
51	711259	1	Dienststöpsel	
52	712117	1	Unterlegscheibe	
53D	710840	1	Distanzstück Ventil	D
54D	710823	3	Käfig	D
55D	710921	3	Dichtung OR 2-115	D
56D	711158	1	Feder	D
57	710841	1	Zünder	
58	710916	1	Dichtung OR 2-015	
59	710528	1	Dichtung OR 008	
60	710822	1	Kleiner Ventilkolben	
61	710258	1	Dichtung OR 5-612	
62	710905	1	Seeger-Ring 11 UNI 7437	
63	710922	2	Dichtung OR 018	
64	712268	1	Federführungsverschluß	
65	710402	1	Seeger-Ring 22 UNI 7437	
66	712282	1	Sicherheitsscheibe $\varnothing$ 12,7	
67	710909	1	Anschlussstück 2023 - 1/4" - 1/4"	
68	711304	1	Schalldämpfer 1/4"	
69	711305	1	Anschlussstück 1631-01 - 1/4"	
70	712162	1	Außenschalldämpferschutz	
71	712133	1	Drehbares Anschlussstück	
72	721224	1	Nietmaschinenkörper	

Nr.	KODE	Menge	BESCHREIBUNG
73	711252	1	Rohr $\varnothing$ 8 x 7
74	713245	1	Führung Schaftanschlussstück
75	711339	1	Dichtung OR 2-129
76	713246	1	Stossdämpfer
77	713243	1	Schaft
78	713244	1	Unterlegscheibe
79	721226	1	Pneumatischer Kolben
80	711340	1	Dichtung OR 2-343
81	710596	1	Schraube TE M10 x 17
82	711386	1	Dichtung OR 2-045
83	711255	1	Bodenscheibe
84	711225	1	Zylinderdeckel
85	711737	1	Bodenscheibe
86	711092	1	Schlüssel 5 mm
87	721387	1	Öl Flasche
88	713391	1	Schlüssel 12 mm
89	717005	1	Mundstück für Nieten $\varnothing$ 6 / 6,4
90	717007	1	Mundstück für Nieten $\varnothing$ 7,8
91	717018	1	Mundstück für Nieten $\varnothing$ 4,8
92	717019	1	Mundstück für Nieten $\varnothing$ 6,4
93	717015	1	Mundstück für Nieten Farbolt $\varnothing$ 6,4
94	717016	1	Mundstück für Nieten Farbolt $\varnothing$ 4,8
95	713213	3	Spannbacken für Farbolt
96	711356	1	Spannbackenhalterkegel Farbolt
97	711370	1	Austrittsanschlussstück
98	71345212	1	Ablenker für Nägel

## KIT

Nr.	KODE	Menge	BESCHREIBUNG
KITA	743254		Kit kegelhalter
09A	713254	1	Kegelhalter
10A	713249	1	Auswerferrohr
29A	71346130	1	Ring
KITB	740819		Kit behälter für nägel
33B	710819	1	Behälter für Nägel
34B	711136	1	Luftconveyor
KITC	742144		Kit schraube M 3
47C	712145	1	Mutter M 3 UNI 5587
48C	712144	1	Schraube TCCE M3 x 20 UNI 5931
KITD	740840		Kit distanzstück Ventil
53D	710840	1	Distanzstück Ventil
54D	710823	3	Käfig
55D	710921	3	Dichtung OR 2-115
56D	711158	1	Feder
KIT			Dieses Wort gibt an, daß der Teil in KIT von verschiedenen Teilen in unterschiedlichen Mengen verkauft wird.

**PIEZAS DE REPUESTO**

N°	CODIGO	C. dad	DESCRIPCIÓN	KIT
01	717004	1	Boquilla para remache $\phi$ 4,8 Cu / Acero	
02	713253	1	Manguito portaboquilla	
03	711337	1	Junto OR 2-021	
04	710562	1	Cono portamordazas	
05	71345507	3	Mordazas alto rendimiento	
06	711270	1	Abre mordazas	
07	710853	1	Muelle	
08	711336	4	Junto OR 2-114	
09A	713254	1	Portacono	A
10A	713249	1	Manguito de expulsion	A
11	713255	1	Empalme anterior	
12	711722	1	Junto B-094063-B / NEI	
13	713272	2	Junto OR 2-125	
14	713278	3	Junto OR 2-122	
15	713277	1	Anillo Parbak 8-122	
16	713276	1	Junto TSE-134094	
17	713258	1	Anillo anti extrusion	
18	713251	1	Piston oleodinamico	
19	713273	2	Junto OR 17,5 x 1,5	
20	713274	2	Junto OR 8 x 1,5	
21	713247	1	Casquillo	
22	711821	1	Anillo Seeger JV 20	
23	713275	1	Junto OR 2-122	
24	723269	1	Cilindro oleodinamico	
25	71346119	1	Gancho balancin	
26	710350	2	Junto OR 2-109	
27	713250	1	Empalme trasero	
28	711273	1	Empalme contenedor	
29A	71346130	1	Anillo	A
33B	710819	1	Contenedor clavos	B
34B	711136	1	Encanalador aire	B
35	713282	1	Junto TSE 16 x 23 x 6	
36	713281	1	Junto TTS 16 x 23 x 5,8 / L	
37	710367	2	Junto OR 2-008	
38	711234	1	Pivote $\phi$ 2 x 11,8	
39	721275	1	Cuerpo valvulita larga	
40	710918	2	Junto OR 2-005	
41	711254	1	Pistoncito valvula	
42	711338	1	Junto OR 2-003	
43	711261	1	Palanca de apertura aspiración	
44	710824	1	Pulsador/Interruptor	
45	710919	1	Junto OR 2-004	
46	711253	1	Pistoncito valvula	
47C	712145	1	Tuerca M 3 UNI 5587	C
48C	712144	1	Tornillo TCCE M3 x 20 UNI 5931	C
49	710906	1	Arandela 400-020-4490	
50	710839	1	Tapón deposito aceite	
51	711259	1	Tapón de servicio	
52	712117	1	Arandela	
53D	710840	1	Distanciadore valvula	D
54D	710823	3	Jaula	D
55D	710921	3	Junto OR 2-115	D
56D	711158	1	Muelle	D
57	710841	1	Bobina	
58	710916	1	Junto OR 2-015	
59	710528	1	Junto OR 008	
60	710822	1	Pistoncito valvula	
61	710258	1	Junto OR 5-612	
62	710905	1	Anillo Seeger 11 UNI 7437	
63	710922	2	Junto OR 018	
64	712268	1	Tapón guía muelle	
65	710402	1	Anillo Seeger 22 UNI 7437	
66	712282	1	Arandela de seguridad $\phi$ 12,7	
67	710909	1	Empalme 2023 - 1/4" - 1/4"	
68	711304	1	Silenciador 1/4"	
69	711305	1	Empalme 1631-01 - 1/4"	
70	712162	1	Protección externa silenciador	
71	712133	1	Empalme giratorio	
72	721224	1	Cuerpo remachadora	

N°	CODIGO	C. dad	DESCRIPCIÓN
73	711252	1	Tubo $\phi$ 8 x 7
74	713245	1	Empalme guía vastago
75	711339	1	Junto OR 2-129
76	713246	1	Amortiguador
77	713243	1	Vastago
78	713244	1	Arandela
79	721226	1	Piston neumatico
80	711340	1	Junto OR 2-343
81	710596	1	Tornillo TE M10 x 17
82	711386	1	Junto OR 2-045
83	711255	1	Goma
84	711225	1	Tapon cilindro
85	711737	1	Goma protectora
86	711092	1	Llave tubular acodada 5 mm
87	721387	1	Contenedor aceite
88	713391	1	Llave plana 12 mm
89	717005	1	Boquilla para remache $\phi$ 6 / 6,4
90	717007	1	Boquilla para remache $\phi$ 7,8
91	717018	1	Boquilla para remache $\phi$ 4,8
92	717019	1	Boquilla para remache $\phi$ 6,4
93	717015	1	Boquilla para remache Farbolt $\phi$ 6,4
94	717016	1	Boquilla para remache Farbolt $\phi$ 4,8
95	713213	3	Mordazas para Farbolt
96	711356	1	Cono portamordazas para Farbolt
97	711370	1	Empalme salida
98	71345212	1	Deflector clavos

**KIT**

N°	CODIGO	C. dad	DESCRIPCIÓN
KITA	743254		Kit porta cono
09A	713254	1	Portacono
10A	713249	1	Manguito de expulsion
29A	71346130	1	Anillo
KITB	740819		Kit contenedor clavos
33B	710819	1	Contenedor clavos
34B	711136	1	Encanalador aire
KITC	742144		Kit tornillo M 3
47C	712145	1	Tuerca M 3 UNI 5587
48C	712144	1	Tornillo TCCE M3 x 20 UNI 5931
KITD	740840		Kit distanciadore valvula
53D	710840	1	Distanciadore valvula
54D	710823	3	Jaula
55D	710921	3	Junto OR 2-115
56D	711158	1	Muelle

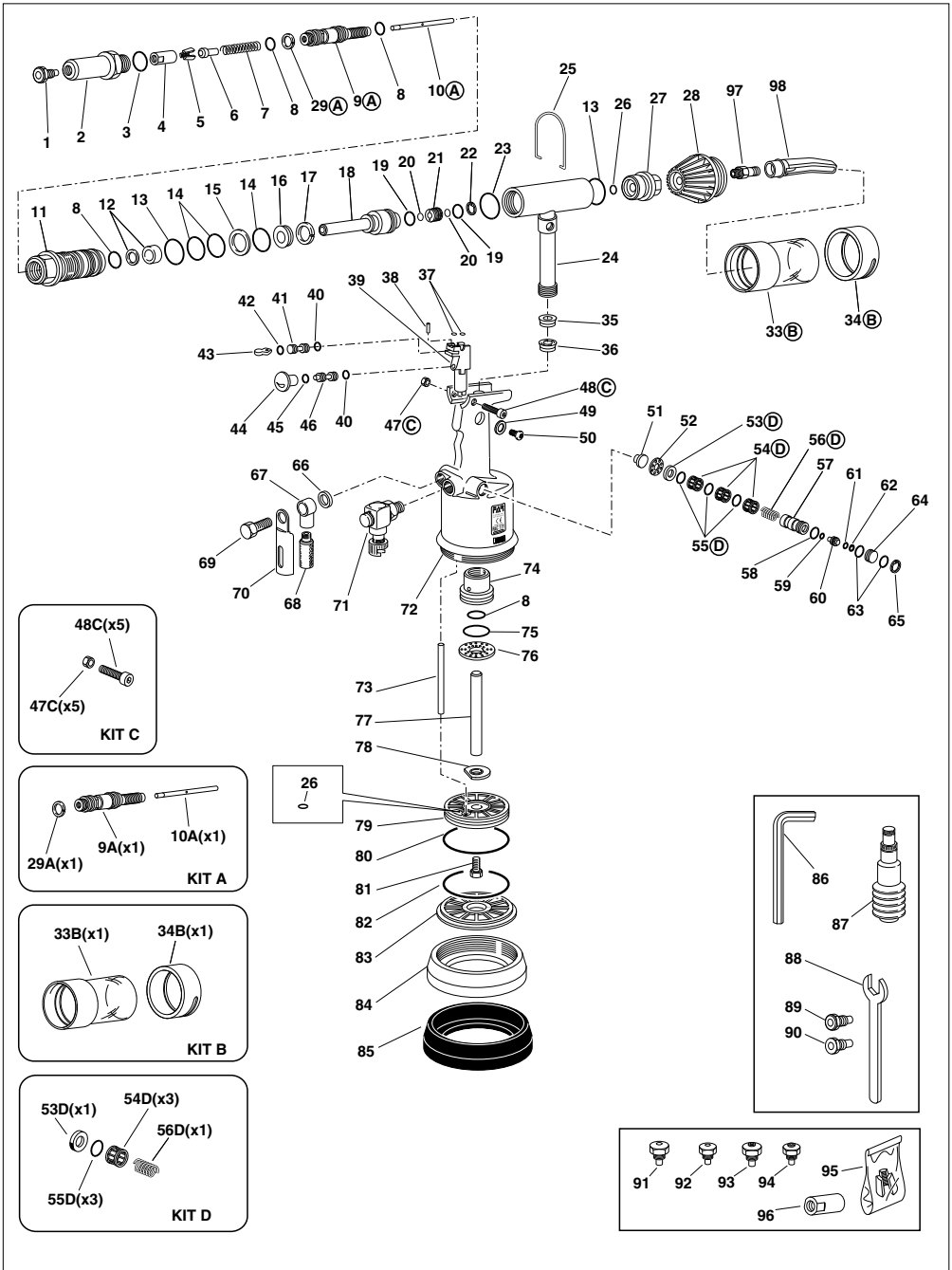
**KIT**

Indica que la pieza se vende en juegos formados por piezas distintas en cantidades distintas.



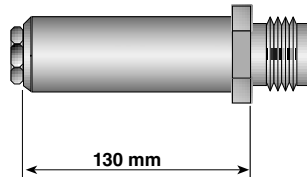




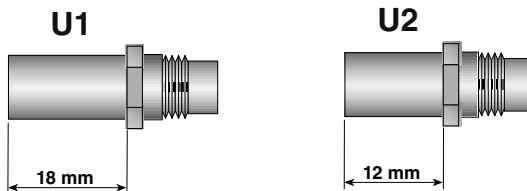


ACCESSORI - ACCESSORIES - ACCESSOIRES - ZUBEHÖR - ACCESORIOS - AKCESORIA - ПРИНАДЛЕЖНОСТИ

**TESTE PROLUNGATE - EXTENDED HEADS - TÊTES ALLONGÉES - VERLÄNGERTE KÖPFE - CABEZAS ALARGADAS - PRZĘDŁUŻANE GŁOWICE - УДЛИНЕННЫЕ ГОЛОВКИ**



**UGELLI PROLUNGATI - EXTENDED NOZZLES - EMBOUCHURES ALLONGÉES - VERLÄNGERTE MUNDSTÜCKE - BOQUILLAS ALARGADAS - PRZĘDŁUŻANE DYSZE - УДЛИНЕННЫЕ СОПЛА**



**UGELLO PER RIVETTI S-TRIFAR / X-TRIFAR Ø 5,2 - NOZZLE FOR RIVETS S-TRIFAR / X-TRIFAR Ø 5,2 - BUSE POUR RIVETS S-TRIFAR / X-TRIFAR Ø 5,2 - MUNDSTÜCK FÜR NIETEN TEIL S-TRIFAR / X-TRIFAR Ø 5,2 - INYECTOR PARA REMACHES S-TRIFAR / X-TRIFAR Ø 5,2 - DYSZA DO NIŹÓW S-TRIFAR / X-TRIFAR Ø 5,2 - НАСАДКА ДЛЯ ЗАКЛЕПКИ S-TRIFAR / X-TRIFAR Ø 5,2**

<p><b>S-TRIFAR / X-TRIFAR Ø 5,2</b> <b>Ø C = 3</b></p>	<p><b>71345652</b></p>	<p><b>B = 13</b></p> <p><b>71345507</b></p>	<p><b>Ø A = 9,4</b></p> <p><b>710562</b></p>

## MONITORING SYSTEM







- I** L'elenco dei centri di assistenza è disponibile sul Ns. sito web: <http://www.far.bo.it> ( **Organizzazione** )
- GB** The list of the service centres is available on our website <http://www.far.bo.it> ( **Organization** )
- F** La liste des centres d'assistance est disponible sur notre site internet <http://www.far.bo.it> ( **Organisation** )
- D** Die Liste der Reparaturservices ist verfügbar unter unserer Webseite <http://www.far.bo.it> ( **Organisation** )
- E** La lista de los servicios postventa es disponible en nuestro sitio web <http://www.far.bo.it> ( **Organización** )
- PL** Lista punktów serwisowych jest dostępna na naszej stronie internetowej <http://www.far.bo.it> ( **Organizacja** )
- RUS** Список сервисных центров приведен на нашем веб-сайте <http://www.far.bo.it> ( **ОРГАНИЗАЦИЯ** )



**SISTEMI DI FISSAGGIO**  
**FASTENING SYSTEMS • SYSTEMES DE FIXATION**  
**VERBINDUNGSSYSTEME • SISTEMAS DE FIJACION**  
**СИСТЕМЫ МОСОВАНИЯ • СИСТЕМЫ КРЕПЛЕНИЯ**

SEDE • HEAD OFFICE • SIEGE  
 HAUPTSITZ • SEDE  
 SIEDZIBA • ОФИСНЫЙ ЦЕНТР:  
 S.r.l. Uninominale  
 40057 Quarto Inferiore - Bologna - Italy  
 Via Giovanni XXIII, 2  
 Tel. +39 - 051 6009511  
 Ufficio Vendite Fax +39 - 051 767443  
 E-mail: [commerciale@far.bo.it](mailto:commerciale@far.bo.it)  
 Export Dpt. Fax +39 - 051 768284  
 E-mail: [export@far.bo.it](mailto:export@far.bo.it)



DEPOSITO • WAREHOUSE • DEPOT  
 WARENLAGER • ALMACEN  
 ODDZIAŁ • СКЛАД:

20099 Sesto San Giovanni  
 Milano  
 Italy  
 Via Archimede, 8  
 Tel. +39 - 02 2409634  
 Fax +39 - 02 26222279  
 E-mail: [milano@far.bo.it](mailto:milano@far.bo.it)