

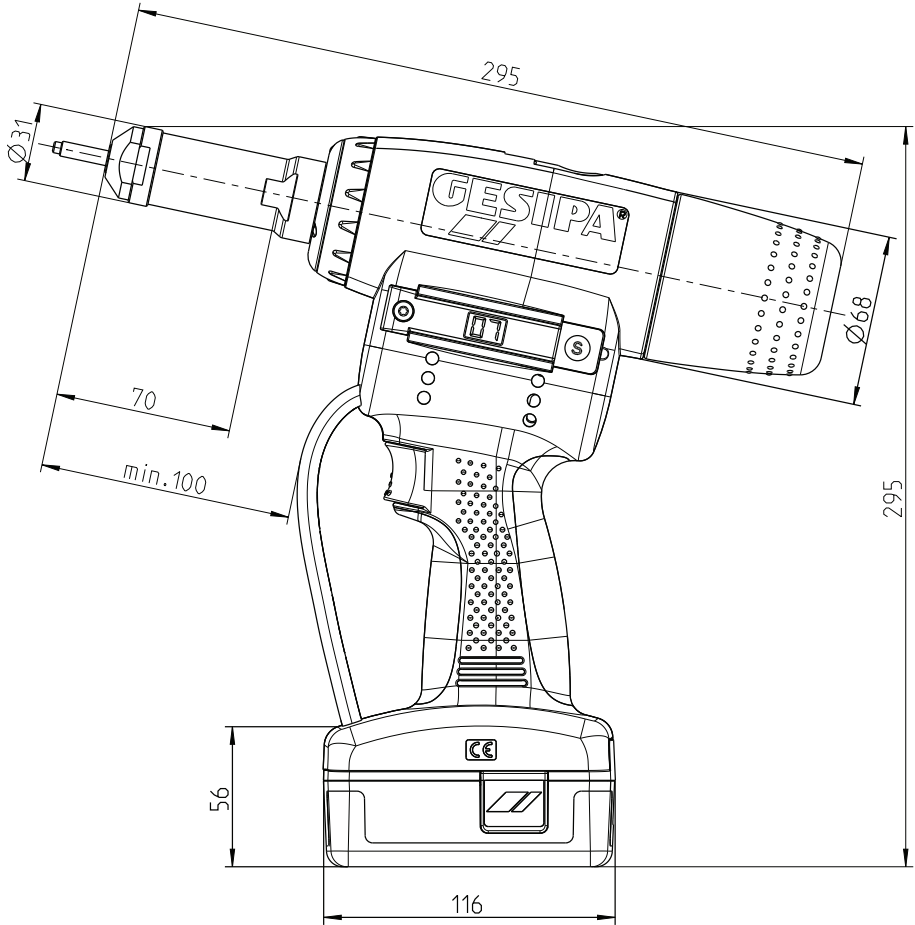
FireBird® Pro FireBird® Pro GE

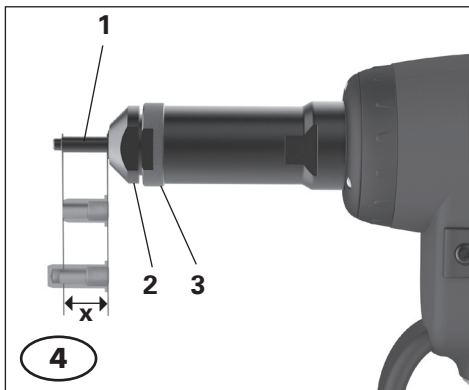
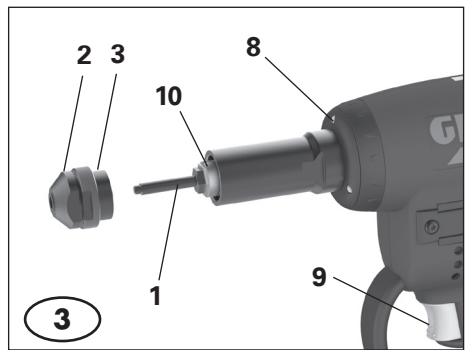
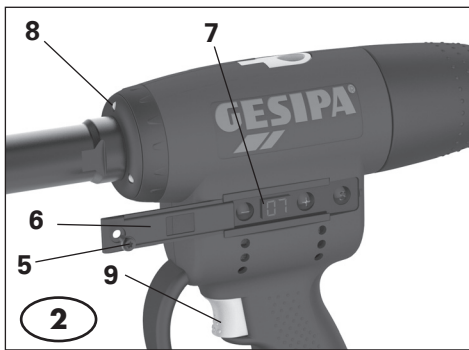
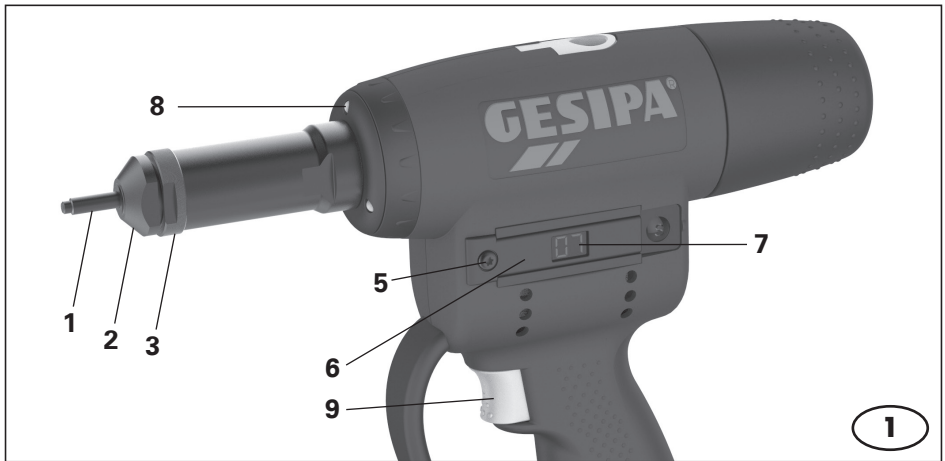


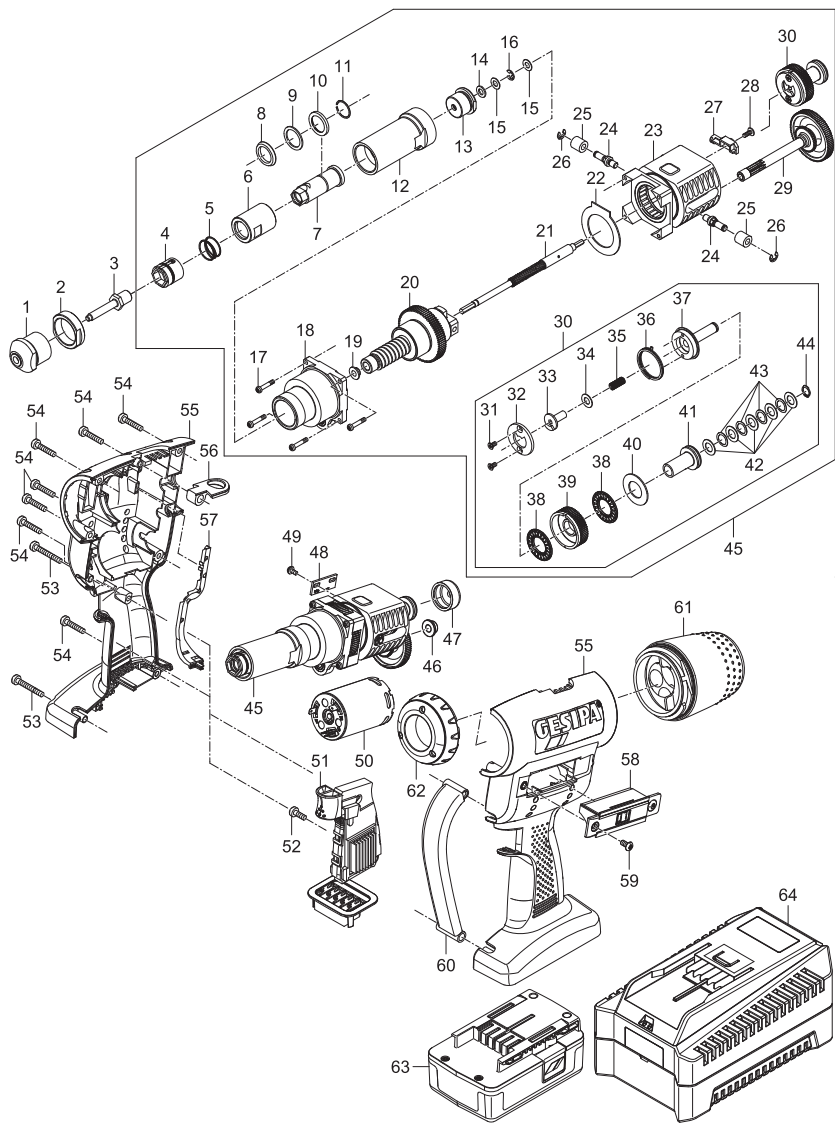
GESIPA Blindniettechnik GmbH
Nordendstraße 13-39
64546 Mörfelden-Walldorf
Germany

T +49 (0) 6105 962 0
F +49 (0) 6105 962 287
info@gesipa.com
www.gesipa.com

GESIPA®







1	143 6221	M6
	143 6222	M8
	143 6223	M10
2	143 6193	
3	143 6214	M6
	143 6215	M8
	143 6216	M10
4	145 8123	
5	143 6247	
6	145 0851	
7	1524566	
8	149 9358	
9	149 9377	
10	149 9374	
11	149 9375	
12	145 0845	
13	149 9356	
14	144 5791	
15	144 5789	
16	1445790	
17	144 5988	
18	152 4565	
19	144 5776	
20	145 0849	
21	152 4563	
22	143 4962	
23	143 5397	
24	143 5385	
25	143 4970	
26	144 5790	
27	145 0817	
28	144 5990	
29	152 4568	
30	143 5115	
31	144 5792	
32	143 5081	

33	143 5082	
34	143 5084	
35	144 5793	
36	143 5084	
37	143 5085	
38	144 5794	
39	143 5086	
40	144 5795	
41	152 4564	
42	144 5797	
43	144 5798	
44	144 5799	
45	152 4562	
46	1445763	
47	144 5800	
48	143 5408	
49	144 5989	
50	145 7645	
51	145 0855	Pro GE
	152 4675	Pro
52	144 5773	
53	144 5987	
54	144 5772	
55	143 5401	
56	143 5017	Pro
	144 5746	Pro GE
57	143 5403	
58	149 9398	Pro
	154 7988	Pro GE
59	144 5769	
60	143 5399	
61	149 9453	
62	145 7644	
63	145 7641	
64	145 7642	EU
	145 0818	UK
	145 7649	USA
	145 0819	CN

Содержание

1. Обзор (см. рис. 1 - 5).....	216
2. Заклепочник для заклепок-гаек.....	216
2.1 Использование по назначению.....	216
2.2 Техника безопасности.....	217
2.3 Рабочий диапазон.....	217
2.4 Технические характеристики.....	218
2.5 Оборудование/принадлежности.....	218
3. Ввод в эксплуатацию.....	218
3.1 Замена шпильки (рис. 3).....	218
3.2 Настройка длины х шпильки.....	219
3.3 Настройка силы вытягивания.....	219
3.4 Сохранение и загрузка силы вытягивания.....	220
4. Принцип работы.....	221
4.1 Навинчивание заклепки-гайки.....	221
4.2 Вывинчивание заклепки-гайки вручную.....	221
4.3 Установка заклепки-гайки.....	222
4.4 Подсветка.....	223
4.5 Техническое обслуживание.....	223
4.6 Ремонт.....	223
5. Устройство для ускоренной зарядки – аккумулятор.....	224
5.1 Технические характеристики.....	224
5.1.1 Устройство для ускоренной зарядки.....	224
5.1.2 Аккумулятор.....	224
5.2 Инструкции по технике безопасности.....	224
5.2.1 Устройство для ускоренной зарядки аккумуляторов.....	224
5.2.2 Аккумулятор.....	225
5.3 Процесс зарядки.....	225
5.4 Обращение с аккумулятором.....	225
5.5 Охрана окружающей среды.....	226
6. Устранение неисправностей.....	226
6.1 Заклепка-гайка не навинчивается.....	226
6.2 Гайка не отвинчивается.....	226
6.3 Неплотная посадка установленной заклепки-гайки.....	226
7. Гарантия.....	227
8. Декларация о соответствии нормам ЕС.....	227

1. Обзор (см. рис. 1 - 5)

Поз.	Обозначение	Рис.
1	Шпилька	1; 3; 4
2	Насадка	1; 3; 4
3	Контргайка	1; 3; 4
4	Подвес	1; 2; 5
5	Фиксирующий винт	1; 2
6	Крышка	1; 2
7	Дисплей	1; 2
8	Подсветка	1; 2; 3
9	Выключатель	1; 2; 3
10	Ползун	3
x	Длина шпильки	4

2. Заклепочник для заклепок-гаек

2.1 Использование по назначению

Заклепочники для заклепок-гаек FireBird® Pro / FireBird® Pro GE можно использовать только описанным в данном руководстве по эксплуатации способом для установки заклепок-гаек и заклепок-шпилек.

Прибор можно эксплуатировать только в помещениях с температурой воздуха в пределах 0-55°C и относительной влажностью воздуха 20-100/100 %. Необходимо следить за достаточным освещением в заводском цехе.

Обязательно соблюдать требования техники безопасности!

2.2 Техника безопасности

Внимание: Прибор не предназначен для эксплуатации во взрывоопасных зонах. Для защиты от поражения электрическим током, ожогов и других травм необходимо соблюдать следующие правила техники безопасности:

- Не перегружать заклепочник для заклепок-гаек; работать в указанном диапазоне мощности.
- Ни в коем случае не использовать заклепочник для заклепок-гаек в условиях повышенной влажности, в мокрых местах или вблизи горючих жидкостей и газов. **Опасность взрыва!**
- Следить за плотной посадкой аккумулятора в рукоятке.
- Обязательно снимать аккумулятор, если заклепочник для заклепок-гаек не используется, или на нем проводятся работы по техобслуживанию.
- Ни в коем случае не использовать заклепочник в качестве молотка.
- Хранить заклепочник для заклепок-гаек в сухом закрытом помещении, в недоступном для детей месте.
- При работах с заклепочником всегда надевать защитные очки. Рекомендуется использовать средства индивидуальной защиты, например, защитную одежду, перчатки, защитную маску для лица, нескользящую обувь, средства защиты органов слуха и страховку от падения.
- Не закрывать вентиляционные отверстия для двигателя, не вставлять в них посторонние предметы.
- Откладывая заклепочник в сторону, принять меры, чтобы он не мог упасть.
- При ремонте использовать только оригинальные запчасти.
- Ремонт должен производить только обученный специалист. В случае сомнений отправить заклепочник для заклепок-гаек изготовителю.
- Не работать без соединяемого материала! Заклепка-гайка может отскочить от заклепочника! Никогда не направлять заклепочник на себя или на других людей!

2.3 Рабочий диапазон

Заклепки-гайки размером от M3 до M10 из всех материалов; M12 из стали

	M3	M4	M5	M6	M8	M10	M12
Алюминий	FB FB GE	FB FB GE	FB FB GE	FB FB GE	FB FB GE	FB FB GE	FB GE
Сталь	FB FB GE	FB FB GE	FB FB GE	FB FB GE	FB FB GE	FB GE	FB GE*
Нерж. сталь	FB FB GE	FB FB GE	FB FB GE	FB FB GE	FB GE	FB GE	-

*в зависимости от типа заклепки-гайки

FB = FireBird® Pro

FB GE = FireBird® Pro Gold Edition

2.4 Технические характеристики

Вес:	2.2 kg
Общая длина хода:	10 mm
Привод:	бесщеточный двигатель постоянного тока
Тяговое усилие:	15 кН для FB Pro 20 кН для FB Pro GE
Уровень шума:	L_{PA} 78,5 дБ (А), погрешность измерения К=3 дБ
Вибрации:	$<2,5$ м/с ² , погрешность измерения К=1,5 м/с ²

2.5 Оборудование/принадлежности

Насадки / шпильки для FB Pro:	M6 в рабочем положении M4, M5 в магазине насадок
для FB Pro GE:	M10 в рабочем положении M6, M8 в магазине насадок
Инструмент:	Шестигранная отвертка SW 2,5 и SW 4 2 двусторонних гаечных ключа SW 24/27
Подвес:	откидной в корпусе
Устройство для ускоренной зарядки:	100V - 240V ~ / 50 - 60 Hz
Быстросменный аккумулятор:	18,0 V; 2,1 Ah

3. Ввод в эксплуатацию

Перед вводом заклепочника в эксплуатацию необходимо выбрать подходящую к размеру гайки шпильку и подходящую насадку..

3.1 Замена шпильки (рис. 3)

- Извлечь аккумулятор из прибора
- Открутить контргайку 3 с помощью двустороннего гаечного ключа (SW 24/27)
- Открутить насадку 2.
- Передвинуть ползун 10 назад до упора.
- Выкрутить шпильку 1
- Вкрутить подходящую шпильку. При этом совместить шестигранный участок вкрученной шпильки 1 с шестигранным участком в ползуне 10.
- Навинтить подходящую к размеру резьбы насадку 2 с контргайкой 3.

3.2 Настройка длины х шпильки

- Ослабить контргайку 3
- Поворачивая насадку 2, настроить длину х шпильки на длину заклепки-гайки (рис. 4).
- Для глухих заклепок-гаек использовать всю глубину резьбы (рис. 4).
- Слегка законтрить насадку 2 с контргайкой 3 с помощью двустороннего гаечного ключа (SW 24/27) против скручивания.

3.3 Настройка силы вытягивания

FireBird® Pro / FireBird® Pro GE настраивается на силу вытягивания, подходящую для соответствующего размера заклепок-гаек (например, M5). За счет этого гарантируется, что все заклепки-гайки с резьбой одного размера (например, M5), в т.ч. с разной длиной гаек (например, M5 x 11,5 и M5 x 13,5), всегда можно было точно устанавливать даже в материалах разной толщины.

Настройка силы вытягивания осуществляется следующим образом:

1. Выбор значения силы вытягивания осуществляется с помощью прилагаемой карты сил вытягивания.

Фрагмент из карты сил вытягивания

	M3	M4	M5	M6
Алюминий	1	15	25	50
Сталь	10	35	55	80
Нерж. сталь	15	55	70	85

Для этого по размеру и материалу гаек на карте сил вытягивания подбирается подходящее численное значение. (например, M5 - сталь > значение силы вытягивания 55)

2. После откручивания фиксирующего винта 5 и снятия крышки 6 на дисплей 7 заклепочника в результате нажатия кнопки „плюс“ или „минус“ выводится значение, определенное по карте сил вытягивания. Численное значение увеличивается при нажатии кнопки „плюс“. В результате нажатия кнопки „минус“ численное значение уменьшается. При нажатии кнопки дольше одной секунды численное значение изменяется с шагом в 10 единиц.

3. Внимание: Поскольку характеристики гаек разных типов и разных поставщиков в процессе осаживания могут сильно варьироваться, после настройки значения силы вытягивания следует выполнить пробное склепывание.

- Навинтить подлежащую осаживанию заклепку-гайку (см. п. 4.1). Вставить заклепку-гайку заклепочником в скрепляемый материал. При этом из материалов с различной толщиной выбрать самый толстый материал.
- Запустить процесс вытягивания нажатием на выключатель 9 до операции выкручивания. Затем проверить установленную гайку: Если гайка деформируется недостаточно, численное значение на дисплее следует увеличивать постепенно, шаг за шагом. Затем повторить операцию установки с новой гайкой и снова проверить ее. Заклепка-гайка должна образовывать выраженную замыкающую головку. Если гайка деформируется слишком сильно (например, затруднен процесс вывинчивания; резьба гайки деформирована), численное значение следует уменьшать постепенно. Затем повторить процесс установки с новой гайкой и снова проверить ее.

За счет увеличения численного значения на дисплее 7 усилие вытягивания заклепочника повышается; в результате уменьшения численного значения сила вытягивания уменьшается!

3.4 Сохранение и загрузка силы вытягивания

FireBird® Pro (GE) может сохранять заданное значение силы в интегрированном программном запоминающем устройстве и заново загружать при необходимости. Сохранение числовых значений осуществляется следующим образом:

- Определить и настроить программируемое числовое значение (см. п. 3.3)
- При нажатии кнопки S дольше одной секунды (> 1 с) можно попасть в программное запоминающее устройство (начальное значение P0), чтобы сохранить заданное числовое значение.
- В результате нажатия кнопки „плюс“ или „минус“ можно выбрать место в программном запоминающем устройстве в интервале от P0 до P9.
- После повторного нажатия кнопки S (> 1 с) числовое значение сохраняется и снова появляется на дисплее.

Вызов уже сохраненных числовых значений осуществляется следующим образом::

- При одновременном нажатии кнопок „плюс“ и „минус“ дольше двух секунд (> 2 с) для загрузки числового значения открывается программное запоминающее устройство..
- В результате нажатия кнопки „плюс“ или „минус“ можно выбрать заранее сохраненное численное значение в пределах от P0 до P9.
- После еще одного нажатия кнопки S (> 1 с) загружается выбранная программа, и появляется соответствующее значение силы.

Процесс сохранения или загрузки можно прекратить в любое время одновременным нажатием кнопок „плюс“ и „минус“ (> 2 с).

4. Принцип работы

4.1 Навинчивание заклепки-гайки

- Надеть заклепку-гайку на шпильку 1, не допуская перекашивания.
- Рекомендуется закрутить заклепку-гайку рукой примерно на ½ оборота, чтобы упростить вставку шпильки 1.
- Запустить процесс навинчивания нажатием выключателя 9.
- Удерживать выключатель 9 нажатым до тех пор, пока процесс навинчивания не прекратится автоматически. При этом держать заклепку-гайку на протяжении всего процесса навинчивания, чтобы не допустить скручивания. После навинчивания заклепка-гайка должна правильно прилегать к насадке 2. В противном случае скорректировать настройку длины шпильки (см. п. 3.2)..

Внимание: Если выключатель отпускается слишком рано, гайка снова вывинчивается.

4.2 Вывинчивание заклепки-гайки вручную

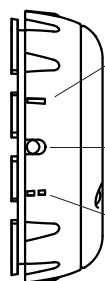
- Если заклепка-гайка при накручивании осаживается, например, косо, или если резьба заклепки-гайки повреждена, заклепка-гайка будет прилегать к насадке после накручивания неправильно. В таких случаях заклепку-гайку можно снова накрутить и заменить в результате очень кратковременного нажатия выключателя 9. Повторное использование поврежденной заклепки-гайки не рекомендуется.
- Если для какого-либо размера гайки выбрано гораздо большее усилие вытягивания (неправильная настройка!), может произойти сильная деформация заклепки-гайки и резьбы гайки, что приводит к возникновению слишком больших сил вытягивания. Это может привести к тому, что FireBird® Pro (GE) не сможет выкрутить шпильку и отключится из-за перегрузки. Перегрузка сигнализируется визуально в виде сообщения об ошибке „E3“ на дисплее, а также быстрым миганием кольца подсветки. В таких случаях следует извлечь аккумулятор. После этого необходимо накрутить шпильку вручную. Для этого вставить прилагаемую шестигранную отвертку SW4 во внутренний шестигранник в заднем конце прибора и осторожно открутить шпильку 1 вращением влево (см. рисунок 5).
- После отвинчивания деформированных гаек аккумулятор снова устанавливается на место. После нажатия и отпускания выключателя 9 прибор возвращается в переднее крайнее положение в процессе медленной установки в исходное положение.
- На дисплее снова появляется заданное последним значение силы вытягивания.
- **Внимание: Теперь можно выставить правильную силу вытягивания (см. п. 3.3).**

4.3 Установка заклепки-гайки

- Вставить заклепочником правильно навинченную гайку в отверстие заготовки до упора.
- Запустить процесс установки нажатием на выключатель 9.
- Внимание: Удерживать выключатель 9 нажатым до окончания процесса осаживания и автоматического запуска процесса выкручивания. После этого выключатель 9 можно отпустить.
- **Внимание!**
Ошибочный процесс осаживания с сообщением о неполадке E1:
Если процесс осаживания прерывается до достижения заданной силы вытягивания в результате отпущения выключателя, процесс установки прекращается, и прибор автоматически возвращается в крайнее переднее положение, причем шпилька выкручивается из неправильно установленной гайки. На дисплее появляется сообщение об ошибке „E1“. Неполадка сигнализируется оптически и акустически быстро мигающим кольцом подсветки 8 и быстрыми звуковыми сигналами. Прибор сможет снова продолжить работу только после того, как нажатием кнопки S (> 1 с) будет подтверждена неполадка и соответствующие сообщения на экране.
- Теперь на дисплее появляется параметр rS (reSet - повторная установка). В этом режиме неправильно установленную гайку можно доустановить с уменьшенной скоростью до тех пор, пока гайка не встанет правильно. Для этого еще раз накрутить уже установленную гайку (см. п. 4.1) и снова удерживать нажатым выключатель 9 до тех пор, пока автоматически не начнется процесс выкручивания. После однократного процесса осаживания в режиме rS (с повторной установкой) на дисплее 7 снова появляется заданное последним значение силы вытягивания.
- **Внимание!**
Доустановка одной или нескольких заклепок-гаек
Если одна или несколько заклепок-гаек были установлены со слишком малым значением силы, эти гайки можно доустановить в режиме rГ (доработка).
- Для этого необходимо сначала определить правильное значение для силы вытягивания и исправить его на дисплее (см. п. 3.3).
- Затем удерживать нажатой кнопку S и пропускать Pх до тех пор, пока на дисплее 7 не появится параметр rГ.
- После этого можно доустановить все неправильно установленные гайки с соблюдением исправленного значения силы вытягивания, еще раз навинтив соответствующие гайки и вновь запустив процесс осаживания путем нажатия выключателя 9 до начала автоматического процесса отвинчивания.
- Если доустанавливаются все заклепки-гайки, в нормальный режим можно перейти повторным нажатием кнопки S.

4.4 Подсветка

Заклепочник для заклепок-гаек снабжен 3 светодиодами для подсветки рабочего места; подсветку можно включить поворотом черного кольца за светодиодами. Есть 3 положения, на которые указывает стрелка в направлении корпуса:



— **Постоянный свет/функция карманного фонарика:**

Подсветка включается после операции клепания и горит примерно 10 минут. После этого светодиоды автоматически гаснут.

● **Нулевое положение:**

Подсветка выключена.

-- **Рабочий свет:**

Подсветка включается с началом операции клепания. Светодиоды горят ок. 10 секунд и затем автоматически гаснут.

4.5 Техническое обслуживание

Техобслуживание заклепочника предусматривает только замену изношенных шпилек и насадок по мере необходимости (описание замены шпильки см. в п. 3.1).

Регулярное техническое обслуживание продлевает срок службы высококачественных приборов GESIPA®, поэтому его должна выполнять уполномоченная мастерская или сервисная служба GESIPA® не реже одного раза в 2 года. В случае очень интенсивного использования приборов техобслуживание рекомендуется проводить чаще.

4.6 Ремонт

Гарантийный ремонт выполняет только изготовитель. По истечении гарантийного периода ремонт должны выполнять только **специалисты**. Несоблюдение инструкций по монтажу и настройке, как и непрофессиональное обращение с заклепочником могут стать причиной серьезных повреждений. В случае сомнений отправить заклепочник для установки болтов с обжимным кольцом поставщику или GESIPA®.

5. Устройство для ускоренной зарядки – аккумулятор

5.1 Технические характеристики

5.1.1 Устройство для ускоренной зарядки

Входное напряжение:	100 В-240 В~/50-60 Гц
Выходное напряжение:	Постоянное напряжение 21 В
Выходной ток:	2,5 А
Вес:	0,6 кг

5.1.2 Аккумулятор

Номинальное напряжение:	18,0 В
Количество элементов:	5 шт.
Вид элементов/емкость:	Литий-ионные; 2,1 А·ч
Вес:	ок. 0,42 кг

5.2 Инструкции по технике безопасности

5.2.1 Устройство для ускоренной зарядки аккумуляторов

Внимание! Для защиты от поражения электрическим током, ожогов и других травм обязательно соблюдать следующие меры предосторожности:

- Зарядное устройство предназначено только для зарядки аккумуляторов GESIPA®.
- Необходимо регулярно проверять штекер, соединительный провод и зарядное устройство и в случае повреждений поручать ремонт сервисной службе или уполномоченным электрикам.
- При ремонте использовать только оригинальные соединительные провода и оригинальные запчасти.
- Ни в коем случае не использовать зарядное устройство в условиях повышенной влажности, в мокрых местах или вблизи горючих жидкостей и газов. Опасность взрыва!
- Для зарядки вынимать зарядное устройство из упаковки. Установить аккумулятор GESIPA® в зарядное устройство в правильном положении, приложив небольшое усилие.
- Ни в коем случае не заряжать незаряжаемые батареи.
- Хранить зарядное устройство в сухом закрытом помещении, в недоступном для детей месте.
- Из-за опасности короткого замыкания не допускать попадания металлических деталей на контакты аккумулятора.
- Если зарядное устройство монтируется на стене, проследить за тем, чтобы аккумулятор не мог выпасть из зарядного устройства в результате внешних воздействий (например, из-за тряски).
- Данное зарядное устройство не предназначено для использования лицами с ограниченными физическими, умственными или сенсорными возможностями или не обладающими достаточным опытом или знаниями, кроме случаев, когда эти лица работают под надзором лица, ответственного за безопасность, или получили от него инструкции о том, как пользоваться прибором.

5.2.2 Аккумулятор

Внимание! Для защиты от поражения электрическим током, ожогов и других травм необходимо соблюдать следующие меры предосторожности:

- Не заряжать поврежденные аккумуляторы.
- Не устанавливать в зарядное устройство грязные или мокрые аккумуляторы.
- Ни в коем случае не допускать попадания аккумуляторов в бытовые отходы, огонь или воду.

5.3 Процесс зарядки

- Аккумуляторы GESIPA® можно заряжать только при температуре от -5°C до $+55^{\circ}\text{C}$!
- Извлечь зарядное устройство из упаковки и подсоединить к сети.
- Установить аккумулятор GESIPA® в зарядное устройство в правильном положении, приложив небольшое усилие.
- Процесс ускоренной зарядки начинается автоматически.

Функциональная индикация

Сигнал	Значение
Постоянный зеленый	Аккумулятор полностью заряжен / постоянная подзарядка
Мигающий зеленый	Аккумулятор заряжается
Постоянный красный	Недопустимая температура зарядки (аккумулятор слишком горячий или слишком холодный)
Мигающий красный	Аккумулятор неисправен или не подходит (другой изготовитель)

5.4 Обращение с аккумулятором

- Устанавливать в зарядное устройство только остывшие аккумуляторы.
- Аккумулятор GESIPA® рассчитан примерно на 1000 зарядок.
- Не устанавливать аккумулятор в зарядное устройство после каждого использования.
- Значительное сокращение времени работы аккумулятора после правильной зарядки указывает на то, что аккумулятор пора заменить.
- Хранить аккумуляторы в сухом теплом месте. Оптимальный диапазон эксплуатационных температур составляет от 10°C до макс. 50°C .

У аккумуляторов GESIPA® есть индикатор уровня заряда в процентах. При нажатии кнопки на индикаторе аккумулятора примерно на 5 секунд включаются зеленые светодиоды.

- ***** Аккумулятор заряжен
- **** Заряд аккумулятора ок. 80%
- *** Заряд аккумулятора ок. 60%
- ** Заряд аккумулятора ок. 40%
- * Заряд аккумулятора не более 20%, необходимо в ближайшее время зарядить аккумулятор

5.5 Охрана окружающей среды

Если аккумуляторы требуется заменить новыми, необходимо принять во внимание следующие моменты:

- Сдавать отработанные аккумуляторы GESIPA® своему дилеру или компании GESIPA® для вторичной переработки.
- Ни в коем случае не допускать попадания отработанных аккумуляторов в бытовые отходы, огонь или воду.

6. Устранение неисправностей

6.1 Заклепка-гайка не навинчивается

Причины	Устранение
Повреждена резьба гайки	Использовать новую гайку
Неисправна шпилька	Заменить шпильку (см. п. 3.1)
Гайка не прилегает к насадке	Неправильная длина шпильки x ; скорректировать с учетом длины гайки (см. п. 3.2)
Гайка снова отвинчивается	Удерживать выключатель 9 нажатым до остановки прибора (см. п. 4.1)
Разряжен аккумулятор На дисплее появляется код ошибки E4	Зарядить аккумулятор (см. п. 5.3)

6.2 Гайка не отвинчивается

Причины	Устранение
Резьба гайки деформирована/повреждена из-за слишком большой силы вытягивания На дисплее появляется код ошибки E3	Уменьшить силу вытягивания (п. 3.3); выкрутить шестигранной отверткой (п. 4.2; см. рис. 5)

6.3 Неплотная посадка установленной заклепки-гайки

Причины	Устранение
Слишком малая сила вытягивания	Правильно настроить силу вытягивания (п. 3.3)
Отпустить выключатель перед достижением заданной силы вытягивания. Неправильное склепывание! На дисплее появляется код ошибки: E1	Правильно выполнить процесс установки (п. 4.3)

7. Гарантия

Действуют гарантийные условия в соответствующей действительной редакции, ознакомиться с которыми можно по ссылке: www.gesipa.com/agb

8. Декларация о соответствии нормам ЕС

Настоящим заявляем, что согласно своему конструктивному замыслу и модификации, а также реализуемому нами конструктивному исполнению указанный ниже прибор выполняет соответствующие основополагающие требования по технике безопасности и охране труда, предусмотренные директивами ЕС. В случае внесения в конструкцию прибора несогласованных с нами изменений данное заявление утрачивает свою силу. Следует соблюдать инструкции по технике безопасности, содержащиеся в документации, поставляемой в комплекте с изделием. Настоящий документ хранить в течение всего срока эксплуатации прибора.

FireBird® Pro

FireBird® Pro Gold Edition

- DIN EN ISO 12100:2011
- DIN EN 60745-2-1:2011-01
- DIN EN ISO 82079-1:2013
- DIN EN 55014-1:2016
- DIN EN 55014-2:2016
- DIN EN 61000-4-2:2009
- DIN EN 61000-4-3:2011
- DIN EN 62233:2008+
- EN 60335-1:2012
- EN 60335-2-29:2010
- DIN EN 62133:2013
- 2012/19/EU
- 2011/65/EU

Уполномоченный специалист по составлению техдокументации
GESIPA Blindniettechnik GmbH
Nordendstraße 13-39
D-64546 Mörfelden-Walldorf



по доверенности д-р Рихард Гертнер

05/2017 - 149 9378

