

**I** - **ISTRUZIONI ORIGINALI**  
RIVETTATRICE PNEUMATICA  
PER RIVETTI Ø 2,4 ÷ Ø 4,8  
(Ø 4,8 SOLO ALLUMINIO)  
**ISTRUZIONI D'USO - PARTI DI RICAMBIO**



**GB** - **TRANSLATION OF ORIGINAL INSTRUCTIONS**  
PNEUMATIC RIVETING TOOL  
FOR RIVETS Ø 2,4 ÷ Ø 4,8  
(Ø 4,8 ALUMINIUM ONLY)  
**INSTRUCTIONS FOR USE - SPARE PARTS**

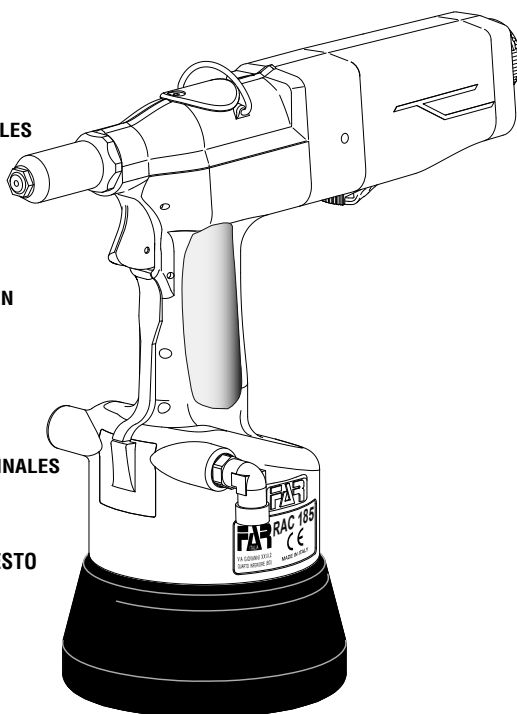
**F** - **TRADUCTION DES INSTRUCTIONS ORIGINALES**  
OUTIL À RIVETER PNEUMATIQUE  
POUR RIVETS Ø 2,4 ÷ Ø 4,8  
(Ø 4,8 ALUMINIUM SEULEMENT)  
**MODE D'EMPLOI - PIECES DETACHEES**

**D** - **ÜBERSETZUNG VON ORIGINALANLEITUNGEN**  
PNEUMATISCHES WERKZEUG  
FÜR NIETE Ø 2,4 ÷ Ø 4,8  
(Ø 4,8 NUR ALUMINIUM)  
**BEDIENUNGSANLEITUNG - ERSATZTEILE**

**E** - **TRADUCCION DE LAS ISTRUCCIONES ORIGINALES**  
REMACHADORA NEUMATICA  
PARA REMACHES Ø 2,4 ÷ Ø 4,8  
(Ø 4,8 SOLO EN ALUMINIO)  
**INSTRUCCIONES DE USO - PIEZAS DE REPUESTO**

**PL** - **TŁUMACZENIE ORYGINALNEJ INSTRUKCJI**  
NITOWNICA PNEUMATYCZNA  
DO NITÓW Ø 2,4-Ø 4,8 MM  
(Ø 4,8 MM TYLKO ALUMINIUM)  
**INSTRUKCJA OBSŁUGI - CZĘŚCI ZAMIENNE**

**RUS** - **ПЕРЕВОД ОРИГИНАЛЬНЫХ ИНСТРУКЦИЙ**  
ПНЕВМАТИЧЕСКИЙ УСТАНОВОЧНЫЙ ИНСТРУМЕНТ  
ДЛЯ ЗАКЛЕПОК Ø 2,4 ÷ Ø 4,8  
(Ø 4,8 ТОЛЬКО ИЗ АЛЛЮМИНИЯ)  
**ИНСТРУКЦИИ ПО ИСПОЛЬЗОВАНИЮ - ДЕТАЛИ**



**I** La sottoscritta Far S.r.l., con sede in Quarto Inferiore (BO) alla via Giovanni XXIII n° 2,

**DICHIARA**

sotto la propria esclusiva responsabilità che la rivettatrice Modello: RAC 185 - Rivettatrice pneumatica  
 Utilizzo: per rivetti diam. Ø 2,4 ÷ 4,8 (4,8 solo alluminio)  
 Numero di serie: vedi retro copertina, alla quale questa dichiarazione si riferisce è conforme ai requisiti essenziali di sicurezza previsti dal D.Leg.vo 17.2010 di recepimento della Direttiva Macchine 2006/42/CE e successive modificazioni ed integrazioni. La persona autorizzata a costituire il fascicolo tecnico risponde al nome di Giacomo Generali, presso la Far S.r.l., con sede in Quarto Inferiore (BO) alla via Giovanni XXIII n° 2.

**GB** The undersigned Far S.r.l., having its office in Quarto Inferiore (BO), Via Giovanni XXIII No. 2, herewith

**DECLARES**

on its sole responsibility that the riveting machine  
 Type: RAC 185 - Pneumatic tool Application: for rivets  
 Ø 2,4 ÷ 4,8 (4,8 aluminium only), serial number: see back cover, which is the object of this declaration complies with the basic safety requirements established in the law decree Leg. D. 17/2010 of Machinery Directive 2006/42/CE acknowledge and subsequent amendments and integrations.  
 The person who is authorized to create the technical brochure is Giacomo Generali, c/o Far S.r.l., head office in Quarto Inferiore (BO), via Giovanni XXIII n. 2.

**F** La société Far S.r.l. soussignée avec siège à Quarto Inferiore (BO), Via Giovanni XXIII n° 2,

**DECLARE**

sous sa seule responsabilité que la riveteuse  
 Modèle: RAC 185 - Pistolet pneumatique  
 Utilisation: pour rivets Ø 2,4 ÷ 4,8 (4,8 alu seulement)  
 Numéro de série: voir la dos couverture, à laquelle cette déclaration se rapporte est conforme aux conditions essentielles de sécurité requises par la loi 17/2010 d'acceptation de la Directive Machines 2006/42/CE et modifications et intégrations successives.  
 La personne autorisée à constituer le dossier technique est Giacomo Generali chez FAR S.r.l., avec siège à Quarto Inferiore (BO) – Via Giovanni XXIII. n.2.

**D** Die Unterzeichnete, Fa. Far S.r.l., mit Sitz in Quarto Inferiore (BO), Via Giovanni XXIII Nr. 2,

**ERKLÄRT**

hiermit auf ihre alleinige Verantwortung, daß die Nietmaschine Typ: RAC 185 - Pneumatisches Nietwerkzeug  
 Anwendung: für Blindniete mit Durchmesser Ø 2,4 ÷ 4,8 (4,8 nur für Alu), seriennummer siehe Rückseite, auf das sich diese Erklärung bezieht, den wesentlichen Sicherheitsanforderungen des Gesetzesdekrets 17/2010 von Umsetzung der Maschinenrichtlinie 2006/42/CE und den nachfolgenden Änderungen und Anfügenen entspricht.  
 Der Berechtigte zur Bildung der technische Broschüre ist Giacomo Generali, bei der Firma Far S.r.l., mit Sitz in Quarto Inferiore (BO), via Giovanni XXIII Nr. 2.

**E** La firmataria Far S.r.l., domiciliata in Quarto Inferiore (BO) en via Giovanni XXIII n° 2,

**DECLARA**

bajo su exclusiva responsabilidad que la remachadora  
 Modelo: RAC 185 - Remachadora neumática  
 Empleo: para remaches Ø 2,4 ÷ 4,8 (4,8 este último sólo aluminio)  
 Número de serie: ver la contratapa, a la cual la presente declaración se refiere corresponde a los requisitos esenciales de seguridad previstos por el D.Lay 17/2010 de recepción de la Directiva Maquinas 2006/42/CE y sucesivas modificaciones e integraciones.  
 La persona autorizada a constituir el fascículo técnico es Giacomo Generali, cerca FAR S.r.l., con sede a Quarto Inferiore (BO) – Via Giovanni XXIII n.2.

**PL** Niżej podpisana firma Far S.r.l., z siedzibą w Quarto Inferiore (BO), via Giovanni XXIII nr 2,

**OGWIADZA**

na własną i wyłączną odpowiedzialność, że nitownica Model: RAC 185 - Nitownica pneumatyczna Zastosowanie: do nitów o Ø 2,4 ÷ 4,8 (4,8 tylko aluminium), numer seryjny patrz tylna okładka, do której odnosi się niniejsza deklaracja, jest zgodna z wymogami bezpieczeństwa przewidzianymi przez dekret legislacyjny 17/2010 implementujący Dyrektywę Maszynowa 2006/42/WE wraz z późniejszymi zmianami i uzupełnieniami.  
 "Osoba upoważniona do utworzenia dokumentacji technicznej to Giacomo Generali z firmy Far S.r.l. mającej siedzibę w Quarto Inferiore (BO), via Giovanni XXIII nr 2".

**RUS** Нижеподписавшаяся Far S.r.l., с местонахождением в Quarto Inferiore (BO) ул. Giovanni XXIII, 2,

**ЗЯВЛЯЕТ**

под свою собственную исключительную ответственность, что заклепывающий аппарат Модель: RAC 185 – Пневматический установочный инструмент  
 Использование: для заклёпок Ø 2,4 ÷ 4,8 (4,8 только алюминиевые) взгляните на задняя крышка к которому относится настоящая декларация соответствует основным требованиям безопасности, предусмотренными Законодательным декретом 17/2010 транспонирования Директивы по машине 2006/42/CE и последующими модификациями и дополнениями.  
 Уполномоченным лицом для создания технической документации является господин Джакомо Дженерали (Giacomo Generali), в головном офисе компании Far S.r.l., который расположен по адресу: Италия, Quarto Inferiore (Болонья), ул Джованни XXIII, д. 2.

Quarto Inferiore, 23-03-2010



**Far S.r.l. - Giacomo Generali**

(Presidente del Consiglio di Amministrazione)  
 (Chairman of the Board of Directors)  
 (Président du Conseil d'Administration)  
 (Vorsitzender des Verwaltungsrates)  
 (Presidente del Consejo de Administración)  
 (Prezes Zarzadu)  
 (Председатель Административного Совета)

# FAR

BOLOGNA  
ITALY

# RAC 185

<b>I</b>	NOTE GENERALI E CAMPO DI APPLICAZIONE.....4	<b>GB</b>	SPARE PARTS.....35
<b>GB</b>	GENERAL NOTES AND USE.....4	<b>F</b>	PIECES DETACHEES.....35
<b>F</b>	CARACTERISTIQUES ET EMPLOI.....4	<b>D</b>	ERSATZTEILEN.....36
<b>D</b>	ALLGEMEINES UND HANDHABUNG.....4	<b>E</b>	REPUESTOS.....36
<b>E</b>	NOTAS GENERALES Y AMBITO DE APLICACION...4	<b>PL</b>	CZĘŚCI ZAMIENNE.....37
<b>PL</b>	UWAGI OGÓLNE I ZAKRES ZASTOSOWANIA NITOWNICY...4	<b>RUS</b>	ДЕТАЛИ.....37
<b>RUS</b>	ОБЩИЕ ЗАМЕЧАНИЯ И ОБЛАСТЬ ПРИМЕНЕНИЯ.....4	<b>I</b>	PARTI DI RICAMBIO.....38
<b>I</b>	ISTRUZIONI D'USO.....7	<b>I</b>	ACCESSORI.....41
<b>GB</b>	INSTRUCTIONS FOR USE.....11	<b>GB</b>	ACCESSORIES.....41
<b>F</b>	MODE D'EMPLOI.....15	<b>F</b>	ACCESSOIRES.....41
<b>D</b>	BEDIENUNGSANLEITUNG.....19	<b>D</b>	ZUBEHÖR.....41
<b>E</b>	INSTRUCCIONES DE USO.....23	<b>E</b>	ACCESORIOS.....39
<b>PL</b>	INSTRUKCJA OBSŁUGI.....27	<b>PL</b>	AKCESORIA.....41
<b>RUS</b>	ИНСТРУКЦИИ ПОА ИСПОЛЬЗОВАНИЮ.....31	<b>RUS</b>	ПРИНАДЛЕЖНОСТИ.....41

**NOTE GENERALI E CAMPO DI APPLICAZIONE**

L'uso dell'utensile è finalizzato esclusivamente all'utilizzo di rivetti a strappo di diametro compreso tra  $\varnothing 2,4 \div 4,8$  mm  
Il diametro  $\varnothing 4,8$  mm può essere impiegato solo per rivetti in alluminio.



**GENERAL NOTES AND USE**

The tool must be used for rivets  $\varnothing 2,4 \div 4,8$  mm only.  
Diam 4,8 mm only in aluminium.



**CARACTERISTIQUES ET EMPLOI**

L'outil de pose ne peut être utilisé que pour rivets de  $\varnothing 2,4$  à 4,8 mm.  
Le  $\varnothing 4,8$  mm pour rivets en aluminium.



**ALLGEMEINES UND HANDHABUNG**

Das Werkzeug soll nur für Niete von 2.4 ÷ 4,8 mm verwendet werden.  
 $\varnothing 4.8$  Durchmesser nur in Aluminium.



**NOTAS GENERALES Y AMBITO DE APLICACION**

El equipo se utiliza sólo para remaches de diámetro incluido entre  $\varnothing 2,4$  y 4,8 mm.  
El diámetro  $\varnothing 4,8$  mm se utiliza sólo para remaches de aluminio.



**UWAGI OGÓLNE ORAZ ZAKRES ZASTOSOWANIA**


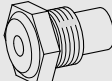
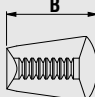
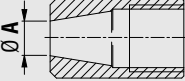

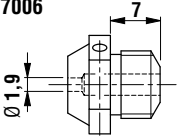

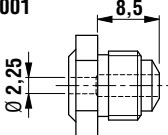
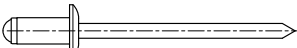
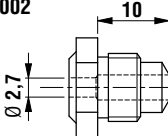

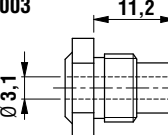

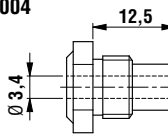
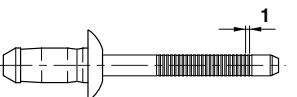
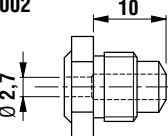
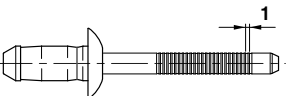
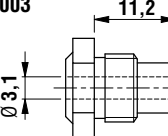
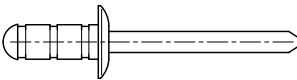
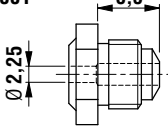
Nitownica jest przeznaczona wyłącznie do nitów zrywalnych o średnicy pomiędzy  $\varnothing 2,4$  a 4,8 mm.  
Średnica  $\varnothing 4,8$  mm może być stosowana tylko w przypadku nitów aluminiowych.


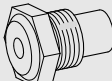
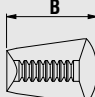
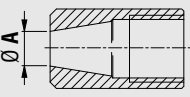
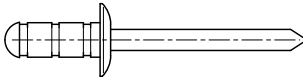
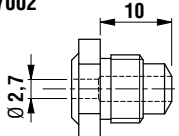


**ОБЩИЕ ЗАМЕЧАНИЯ И ОБЛАСТЬ ПРИМЕНЕНИЯ**

Использование данного инструмента направлено исключительно на применение заклепок диаметром от  $\varnothing 2,4$  до 4,8 мм  
Диаметр  $\varnothing 4,8$  мм относится исключительно к алюминиевым заклепкам.



			
<p><math>\text{Ø C} = 1,43</math></p> 	<p>717006</p> 	<p><math>B = 13</math></p> <p>71345507</p>	<p><math>\text{Ø A} = 8,3</math></p> <p>710859</p>
<p><math>\text{Ø C} = 1,7 \div 2,1</math></p> 	<p>717001</p> 	<p><math>B = 13</math></p> <p>71345507</p>	<p><math>\text{Ø A} = 8,3</math></p> <p>710859</p>
<p><math>\text{Ø C} = 2,15 \div 2,4</math></p> 	<p>717002</p> 	<p><math>B = 13</math></p> <p>71345507</p>	<p><math>\text{Ø A} = 8,3</math></p> <p>710859</p>
<p><math>\text{Ø C} = 2,6</math></p> 	<p>717003</p> 	<p><math>B = 13</math></p> <p>71345507</p>	<p><math>\text{Ø A} = 8,3</math></p> <p>710859</p>
<p><math>\text{Ø C} = 2,9 \div 3</math></p> 	<p>717004</p> 	<p><math>B = 13</math></p> <p>71345507</p>	<p><math>\text{Ø A} = 8,3</math></p> <p>710859</p>
<p><math>\text{Ø C} = 2,15</math></p> 	<p>717002</p> 	<p><math>B = 13</math></p> <p>71345507</p>	<p><math>\text{Ø A} = 8,3</math></p> <p>710859</p>
<p><math>\text{Ø C} = 2,6</math></p> 	<p>717003</p> 	<p><math>B = 13</math></p> <p>71345507</p>	<p><math>\text{Ø A} = 8,3</math></p> <p>710859</p>
<p><math>\text{Ø C} = 1,80</math></p> 	<p>717001</p> 	<p><math>B = 13</math></p> <p>71345507</p>	<p><math>\text{Ø A} = 8,3</math></p> <p>710859</p>

			
<p><b>Ø C = 2,10</b></p> 	<p><b>717002</b></p> 	<p><b>B = 13</b></p> <p><b>71345507</b></p>	<p><b>Ø A = 8,3</b></p> <p><b>710859</b></p>

**ISTRUZIONI D'USO**

**INDICE**

GARANZIA .....7  
 AVVERTENZE E MISURE DI SICUREZZA.....7  
 IDENTIFICAZIONE DELLA RIVETTATRICE .....7  
 PARTI PRINCIPALI .....8  
 DATI TECNICI .....8  
 USO DELLA RIVETTATRICE .....8  
 MANUTENZIONE E CAMBIO DI FORMATO .....9  
 GESTIONE E REGOLAZIONE CONTENITORE CHIODI .....10  
 SMALTIMENTO DELLA RIVETTATRICE ..... 10

**GARANZIA**

Le rivettatrici **FAR** sono coperte da garanzia di **12 mesi**. Il periodo di garanzia dell'attrezzo decorre dal momento della sua comprovata ricezione da parte dell'acquirente. La garanzia copre l'utente/acquirente quando l'**attrezzo** viene acquistato attraverso un rivenditore autorizzato e solo quando viene impiegato per gli usi per i quali è stato concepito. La garanzia non è valida se l'**attrezzo** non viene utilizzato e se non viene sottoposto a manutenzione come specificato nel manuale di istruzioni e manutenzione. In caso di difetti o guasti la **FAR S.r.l.** si impegna unicamente a riparare e/o sostituire, a propria discrezione esclusiva, i componenti giudicati difettosi.

**AVVERTENZE E MISURE DI SICUREZZA**



**ATTENZIONE!!!**

La mancata osservanza o trascuratezza delle seguenti avvertenze di sicurezza può avere conseguenze sulla vostra o altrui incolumità e sul buon funzionamento dell'utensile.

- Leggere attentamente le istruzioni prima dell'uso.
- Per le operazioni di manutenzione e/o riparazione affidarsi a centri di assistenza autorizzati dalla **FAR s.r.l.** e fare uso esclusivo di **pezzi di ricambio originali**. La **FAR s.r.l.** declina ogni responsabilità per danni da particolari difettosi, che si dovessero verificare per inadempienza di quanto sopra (**Direttiva CEE 85/374**).

**L'ELENCO DEI CENTRI DI ASSISTENZA È DISPONIBILE SUL NS. SITO WEB: <http://www.far.bo.it> (Organizzazione)**

- Si raccomanda l'uso dell'utensile da parte di personale specializzato.
- Usare durante l'impiego dell'utensile, occhiali o visiere protettive e guanti.
- Per eseguire le operazioni di manutenzione e/o di regolazione dell'utensile utilizzare gli accessori in dotazione e/o le attrezzature commerciali indicate nel capitolo Manutenzione e cambio di formato.
- L'utensile può essere trasportato a mano ed è consigliabile

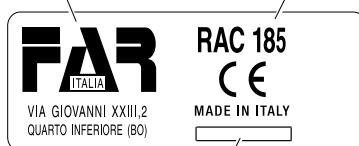
- dopo l'uso riporlo nel proprio imballo.
- Si consiglia ai fini di un corretto funzionamento della rivettatrice, una revisione semestrale.
- Gli interventi di riparazione e pulizia dell'utensile dovranno essere eseguiti con macchina non alimentata.
- È consigliabile, ove possibile, l'uso di un bilanciatore di sicurezza.
- In caso di esposizione quotidiana personale in ambiente il cui livello di pressione acustica dell'emissione ponderata A sia superiore al limite di sicurezza di 70 dB (A), fare uso di adeguati mezzi individuali di protezione dell'udito (cuffia o tappo antirumore, diminuzione del tempo di esposizione quotidiana etc..).
- Mantenere il banco e/o l'area di lavoro pulita e ordinata, il disordine può causare danni alla persona.
- Non lasciare che persone estranee al lavoro tocchino gli utensili.
- Assicurarsi che i tubi di alimentazione dell'aria compressa siano correttamente dimensionati per l'uso previsto.
- Non trascinare l'utensile collegato all'alimentazione tirandolo per il tubo; mantenere quest'ultimo lontano da fonti di calore e da oggetti taglienti.
- Mantenere gli utensili in buono stato d'uso e puliti, non rimuovere mai le protezioni e il silenziatore dell'utensile.
- Dopo avere eseguito operazioni di riparazione e/o registrazione assicurarsi di avere rimosso le chiavi di servizio o di registrazione.
- Prima di scollegare il tubo dell'aria compressa dalla rivettatrice, assicurarsi che quest'ultimo non sia in pressione.
- Attenersi scrupolosamente a queste istruzioni.

**IDENTIFICAZIONE DELLA RIVETTATRICE**

La rivettatrice **RAC 185** è identificata da una marcatura indicante ragione sociale e indirizzo, designazione della macchina, marcatura CE.

In caso di richiesta di assistenza tecnica fare sempre riferimento ai dati riportati nella marcatura.

Ragione sociale e indirizzo del fabbricante      Designazione macchina



Numero di serie

**PARTI PRINCIPALI**

- A) ..... Ugello
- B) ..... Cannotto porta ugello
- C) ..... Attacco bilanciatore
- D) ..... Contenitore chiodi
- E) ..... Gancio regolazione contenitore chiodi
- F) ..... Comando O / I aspirazione
- G) ..... Pulsante di trazione
- H) ..... Leva di attivazione
- I) ..... Allacciamento aria compressa
- L) ..... Fondello di protezione

**USO DELLA RIVETTATRICE (fig. f1-f2)**

La rivettatrice **RAC185** è dotata di un sistema che ne impedisce il funzionamento qualora non sia correttamente impugnata dall'operatore.

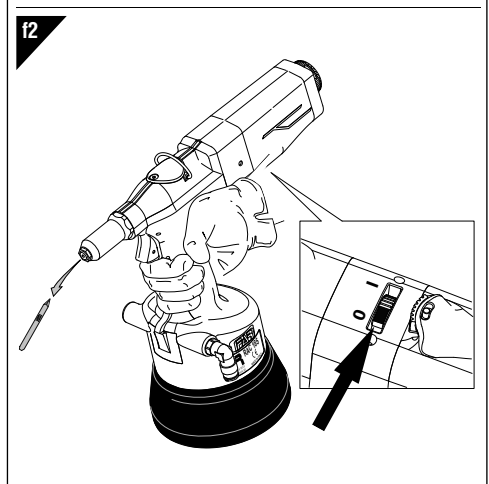
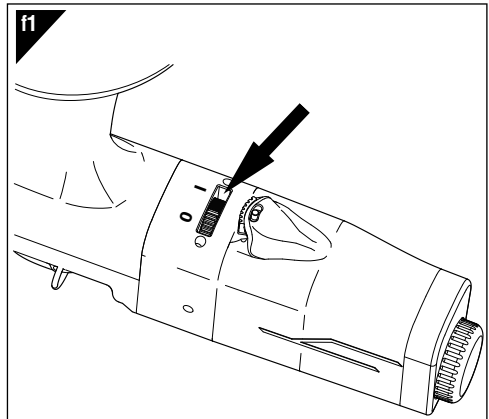
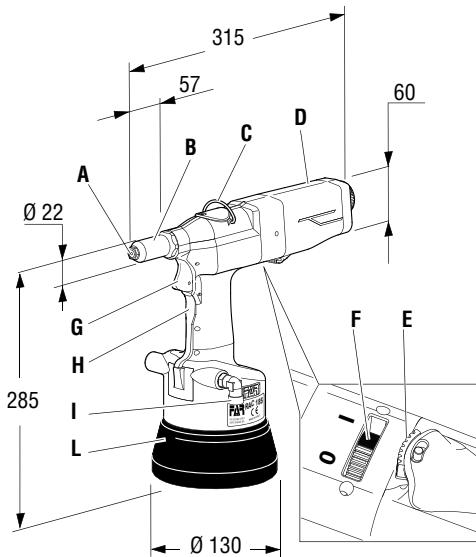
Il funzionamento avviene mediante la pressione della leva di attivazione (**H**) da parte della mano dell'operatore.

**TALE SISTEMA ELIMINA INUTILI CONSUMI D'ARIA.**

**Funzionamento con aspirazione del chiodo tranciato (fig. f1)**  
assicurarsi che il comando (**F**) sia in posizione **I**, in questo modo sarà attivo il sistema di trattenuta del rivetto e il recupero del chiodo tranciato.

**Funzionamento senza aspirazione del chiodo tranciato (fig. f2)**  
assicurarsi che il comando (**F**) sia in posizione **O**, in questo modo la fuoriuscita del chiodo tranciato avverrà per gravità.

**NON ESEGUIRE IL CICLO DI RIVETTATURA TRATTENENDO IL RIVETTO CON LE DITA!**



**DATI TECNICI**

- Pressione di esercizio ..... **6,5 BAR**
- Diametro interno minimo tubo alimentazione aria compressa ..... **Ø min. = 6 mm**
- Consumo aria per ciclo ..... **1.6 NI**
- Forza massima ..... **6,5 BAR - 7500 N**
- Peso ..... **2,050 Kg**
- Temperatura di utilizzo ..... **-5°/+50°**
- Valore medio quadratico ponderato in frequenza dell'accelerazione complessiva (Ac) a cui sono sottoposte le membra superiori ..... **1.9 m/s<sup>2</sup>**
- Pressione acustica dell'emissione ponderata (A) ..... **68.6 dBA**
- Pressione acustica istantanea ponderata (C) ..... **<130 dBC**
- Potenza acustica ponderata (A) ..... **89.4 dBA**

**ALIMENTAZIONE DELL'ARIA**

L'aria di alimentazione deve essere libera da corpi estranei e da umidità per proteggere la macchina da usura precoce delle parti in movimento; è consigliabile, pertanto, l'impiego di un gruppo lubrificatore per aria compressa.



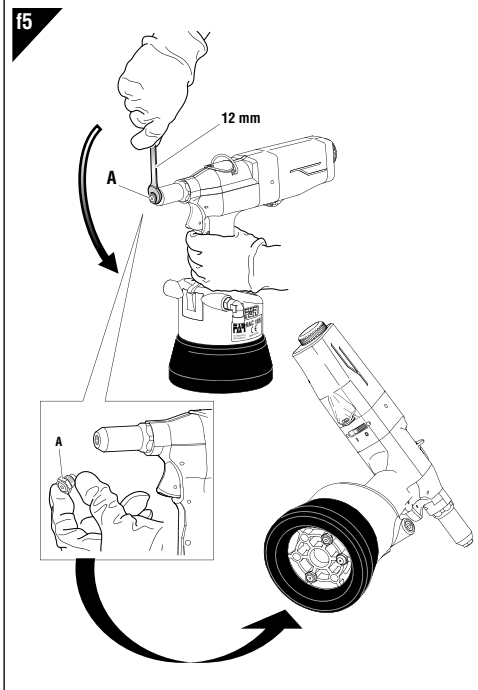
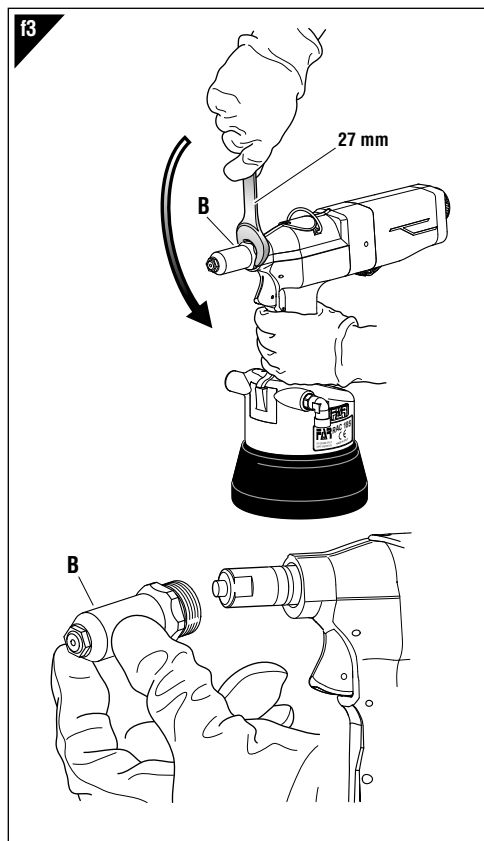
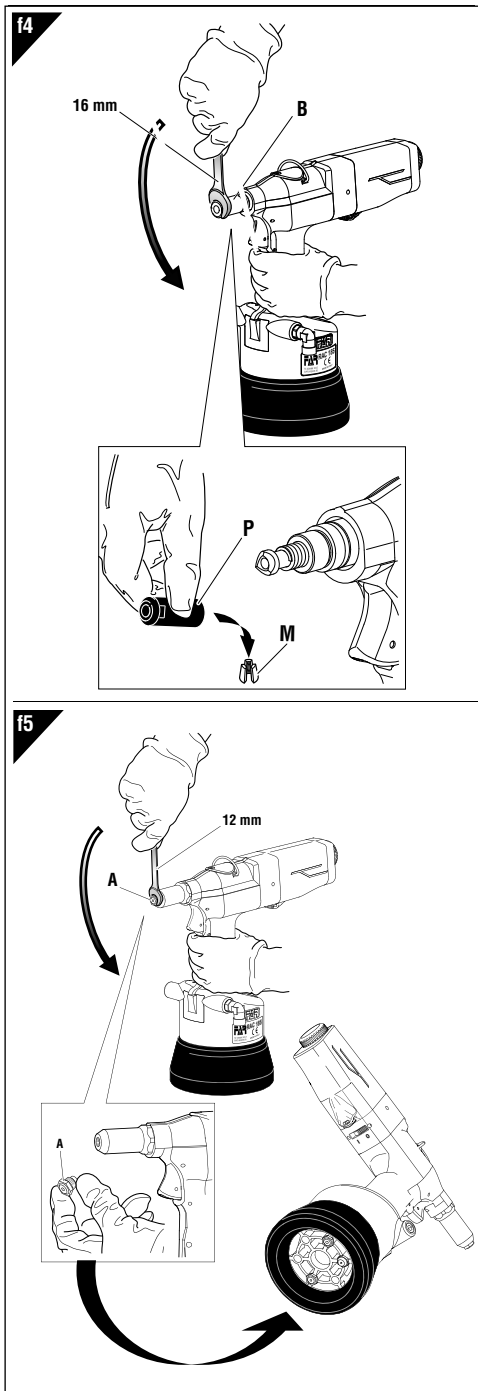
**MANUTENZIONE E CAMBIO DI FORMATO** (fig. f3-f4-f5)

L'utilizzo prolungato della rivettatrice può dar luogo allo slittamento dei morsetti sul chiodo a causa del deposito di impurità.

Si dovrà quindi procedere alla pulizia dei suddetti morsetti ed alla successiva lubrificazione, oppure in caso di usura che ne comprometta il corretto funzionamento, alla loro sostituzione. Smontare il cannotto porta ugello (B) servendosi di una chiave commerciale di mm 27. Una volta rimosso il cannotto porta ugello, servirsi di una chiave commerciale di mm 16 per smontare il cono porta morsetti (P) da cui saranno estratti i morsetti (M). Per la sostituzione dell'ugello (A) servirsi di una chiave commerciale di mm 12, e riporre quindi l'ugello rimosso nella apposita sede situata nel fondo della rivettatrice in modo da non disperderlo.

**ATTENZIONE!**

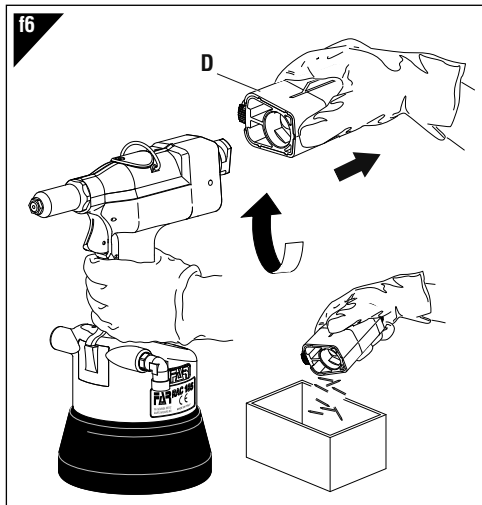
Effettuare le suddette operazioni con rivettatrice non alimentata.



**GESTIONE E REGOLAZIONE CONTENITORE CHIODI**

**GESTIONE (fig. f6)**

Si raccomanda di svuotare regolarmente il contenitore dei chiodi onde evitare il mal funzionamento della rivettatrice. Smontare il contenitore chiodi (D) e svuotarlo in un apposito contenitore.



**NON DISPERDERE I CHIODI TRANCIATI NELL'AMBIENTE!**

Riposizionare il contenitore chiodi (D) e riprendere il normale ciclo di lavoro.

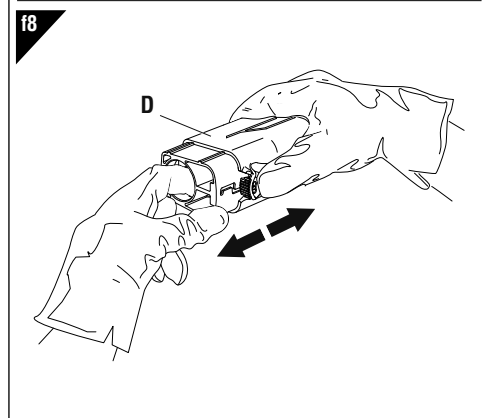
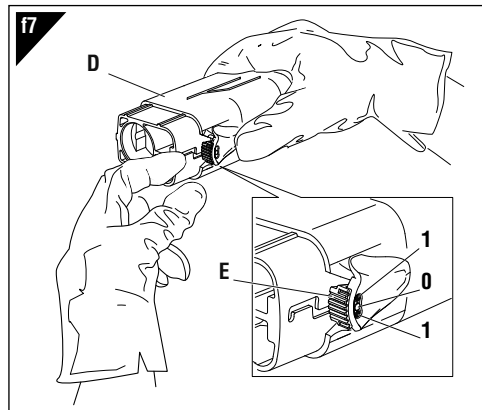
La rivettatrice **RAC185** prevede un sistema che previene l'espulsione del chiodo dalla parte posteriore, qualora sia assente l'apposito contenitore chiodi (D), al fine di evitare danni all'operatore e a persone che si trovano in prossimità della zona di lavoro.

**ATTENZIONE!**  
 In caso di utilizzo della rivettatrice senza raccogliitore chiodi si raccomanda di chiudere l'aspirazione, vedi (fig. f2).

**REGOLAZIONE (fig. f7-f8)**

Qualora si renda necessario il contenitore chiodi (D) può essere regolato in tre posizioni per accogliere chiodi fino ad una lunghezza di 85 mm.

Rimuovere il contenitore chiodi (D) dalla macchina e accertarsi che sia privo di chiodi al suo interno. Ruotare il gancio (E) in posizione 1 (sblocco) e regolare la lunghezza del contenitore, quindi riportare il gancio (E) nella posizione centrale 0 (blocco). Assicurarsi che il contenitore sia bloccato prima di riposizionarlo e riprendere il lavoro.



**SMALTIMENTO DELLA RIVETTATRICE**

Per lo smaltimento della rivettatrice attenersi alle prescrizioni imposte dalle leggi nazionali. Dopo aver scollegato la macchina dall'impianto pneumatico, procedere allo smontaggio dei vari componenti suddividendoli in funzione della loro tipologia: acciaio, alluminio, materiale plastico, ecc. Procedere quindi alla rottamazione nel rispetto delle leggi vigenti.

**INSTRUCTIONS FOR USE**

**INDEX**

GUARANTEE ..... 11  
 SAFETY MEASURES AND REQUIREMENTS ..... 11  
 RIVETING TOOL IDENTIFICATION..... 11  
 MAIN COMPONENTS ..... 12  
 TECHNICAL DATA ..... 12  
 HOW TO USE YOUR RIVETING TOOL ..... 12  
 MAINTENANCE AND CHANGE OF SIZE..... 13  
 NAIL CONTAINER MANAGEMENT AND ADJUSTMENT..... 14  
 DISPOSAL OF RIVETING TOOL..... 14

**GUARANTEE**

**FAR** riveting tools are covered by a **12-month** warranty. The tool warranty period starts on the date of delivery to the buyer, as specified in the relevant document. The warranty covers the user/buyer provided that the tool is purchased through an authorized dealer and only if it is used for the purposes for which it was conceived. The warranty shall not be valid if the tool is not used or maintained as specified in the instruction and maintenance handbook. In the event of defects or failures, **FAR S.r.l.** shall undertake solely to repair and/or replace the components it judges to be faulty.

- The tool needs a thorough six-monthly overhaul.
- Repairing and cleaning operations must be done when the tool is not fed.
- If it is possible, we suggest a safety balancer.
- If the A-weighted emission sound pressure level is more than 70 dB (A), you must use some hearing protections (anti-noise headset, etc.).
- The workbench and the work surface must be always clean and tidy. The untidy can cause damages to people.
- Do not allow unauthorized persons to use the working tools.
- Make you sure that the compressed air feeding hoses have the correct size to be used.
- Do not carry the connected tool by pulling the hose. The hole must be far from any heating sources or from cutting parts.
- Keep the tools in good conditions; do not remove either safety parts or silencers.
- After repairing and/or adjusting, make sure you have already removed the adjusting spanners.
- Before disconnecting the compressed air hose from the tool make sure that there is no pressure in the hose.
- These instructions must be carefully followed.

**SAFETY MEASURES AND REQUIREMENTS**

**CAUTION!!!**  
 All the operations must be done in conformity with the safety requirements, in order to avoid any consequence for your and other people's security and to allow the best tool work way.

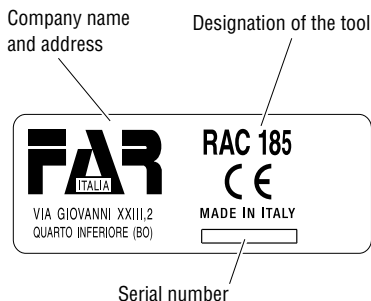
- Read the instructions carefully before using the tool.
- For all maintenance and/or repairs please contact **FAR s.r.l.** authorized service centers and use only **original spare parts**. **FAR s.r.l.** may not be held liable for damages from defective parts caused by failure to observe what above mentioned (**EEC directive 85/374**).

The list of the service centres is available on our website <http://www.far.bo.it> ( Organization )

- The tool must be used only by expert workers.
- A protective visor and gloves must be put on when using the tool.
- Use equipment recommended in the maintenance chapter to do any Maintenance and change of size.
- The tool can be carried and we suggest putting it into its box after using.

**RIVETING TOOL IDENTIFICATION**

The riveting tool **RAC 185** is identified from a marking that shows company name and address of manufacturer, designation of the tool, CE. If any service is requested, please make reference to the data shown on the marking.



**MAIN COMPONENTS**

- A) ..... Nozzle
- B) ..... Sleeve carrying nozzle
- C) ..... Balancer connection
- D) ..... Nails container
- E) ..... Nail container adjustment hook
- F) ..... 0 / I suction control
- G) ..... Traction push-button
- H) ..... Starting lever
- I) ..... Compressed air connection
- L) ..... Protection bottom

**HOW TO USE YOUR RIVETING TOOL (fig. f1-f2)**

The **RAC185** riveting tool features a system that prevents it from working when not correctly held by the operator. To operate it, you must press the activation lever (**H**) with your hand.

**THIS SYSTEM ELIMINATES POINTLESS AIR CONSUMPTION.**

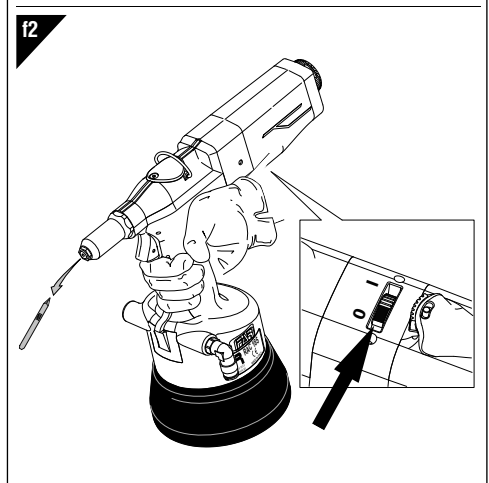
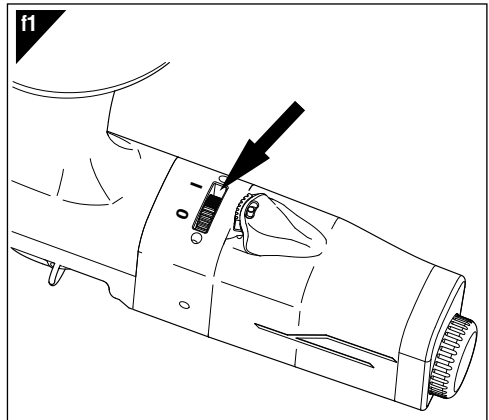
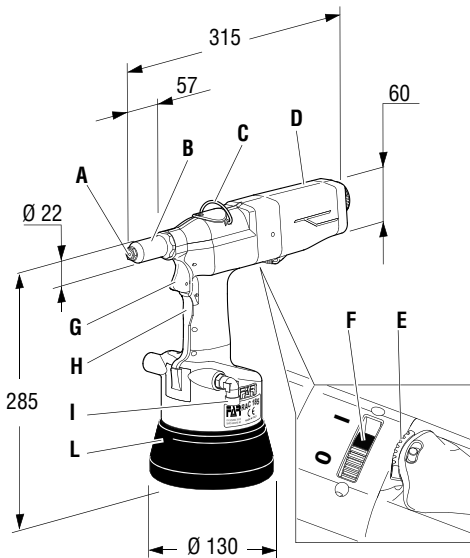
**Operation with suction of sheared nail (fig. f1)**

make sure that the control (**F**) is in position **I**; this will enable the system for holding the rivet in the tool and recovering the sheared nail.

**Operation without suction of sheared nail (fig. f2)**

make sure that the control (**F**) is in position **O**; in this case the sheared nail will fall out by gravity.

**DO NOT PERFORM RIVETING OPERATIONS HOLDING THE RIVET WITH YOUR FINGERS!**



**TECHNICAL DATA**

- Working pressure ..... **6,5 BAR**
- Min. int. diam. of the compressed air feeding hose ..... **min. diam = 6 mm**
- Air consumption per cycle ..... **1,6 NI**
- Maximum force ..... **6,5 BAR - 7500 N**
- Weight ..... **2,050 Kg**
- Working temperature ..... **-5°/+50°**
- Root mean square in total acceleration frequency (Ac) to which the arms are subjected. .... **1,9 m/s<sup>2</sup>**
- A-weighted emission sound pressure level ..... **68.6 dBA**
- Peak C-weighted instantaneous sound pressure ..... **<130 dBC**
- A-weighted sound power ..... **89.4 dBA**

**AIR FEED**

The air feed must be free from foreign bodies and humidity in order to protect the tool from premature wear and tear of the components in movement, therefore we suggest to use a lubricating unit for compressed air.

**MAINTENANCE AND CHANGE OF SIZE (fig. f3-f4-f5)**

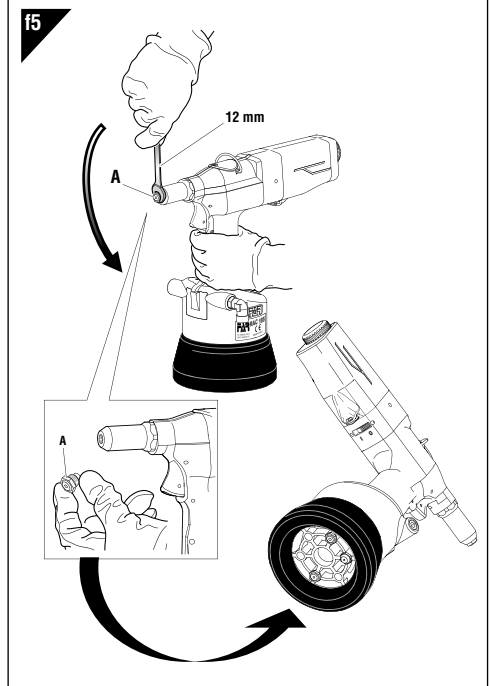
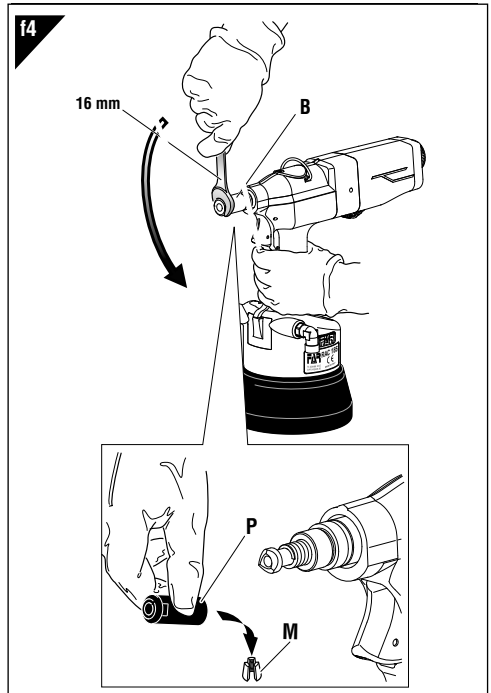
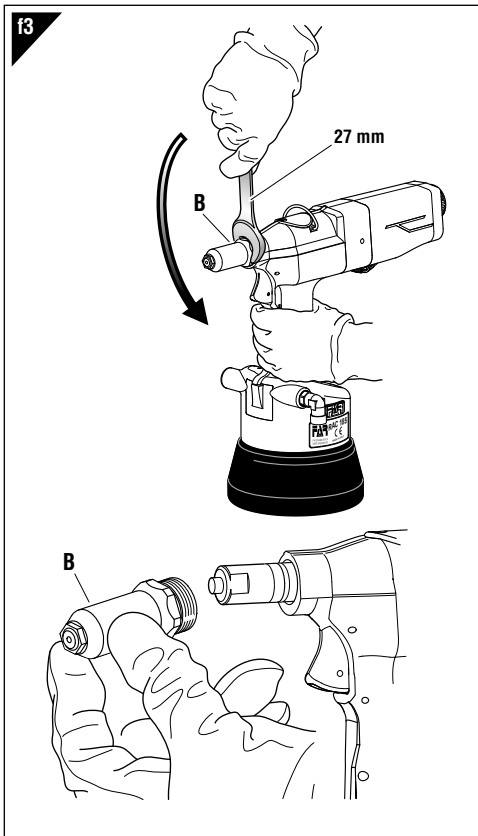
As a result of extended use of the riveting tool, the clamps may slip on the nail due to deposited impurities.

It will therefore be necessary to clean and then lubricate the clamps; if they are worn to such a degree as to impair operating efficiency they must be replaced.

Remove the sleeve carrying nozzle (B) with the aid of a standard 27 mm wrench. After removing the sleeve, use a standard 16 mm wrench to remove the cone holding clamps (P) and extract the clamps (M). When replacing the nozzle (A), use a standard 12 mm wrench and place the removed nozzle in the housing provided on the bottom of the riveting tool so as to avoid losing it.

**WARNING!**

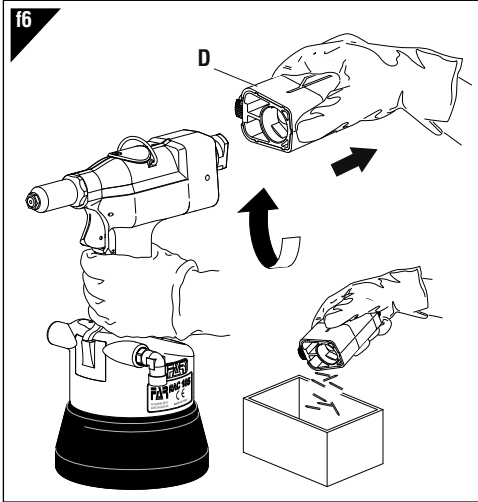
Disconnect air feed when performing those operations.



**NAIL CONTAINER MANAGEMENT AND ADJUSTMENT**

**MANAGEMENT (fig. f6)**

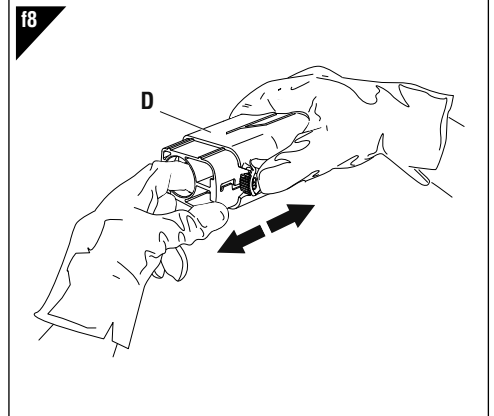
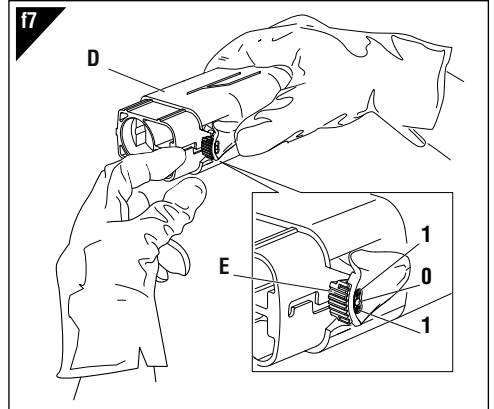
The nail container should be emptied out regularly in order to prevent the riveting tool from malfunctioning. Detach the nail container (D) and empty it out into a suitable container.



**ADJUSTMENT (fig. f7-f8)**

When necessary, the nail container (D) can be adjusted between three positions so as to accommodate nails up to a length of 85 mm.

Remove the nail container (D) from the tool and make sure that it is empty of nails. Turn the hook (E) into position 1 (release) and adjust the length of the container. Then bring the hook (E) back into the central position 0 (lock). Make sure the container is locked before repositioning it and resuming work.



**DO NOT DISPERSE ANY SHEARED NAILS**

Fit the nail container (D) back in place and resume the normal working cycle.

The RAC185 riveting tool features a system which prevents the nails from being ejected from the rear part when the nail container (D) is missing so as to avoid causing injury to the operator or any people who are in the vicinity of the work area.

**WARNING!**  
Whenever the riveting tool is used without the nail container, the suction should be shut off (see fig. f2).

**DISPOSAL OF RIVETING TOOL**

Follow the prescriptions of the national laws for disposing of the riveting tool.



After disconnecting the tool from the pneumatic system, disassemble and split all the components according to the material: steel, aluminium, plastic material, etc.

Then proceed to scrap the materials in accordance with current laws.

**MODE D'EMPLOI**

**INDEX**

GARANTIE..... 15  
 INSTRUCTIONS ET MESURES DE SECURITE ..... 15  
 IDENTIFICATION DE L'OUTIL DE POSE ..... 15  
 PARTIES PRINCIPALES ..... 16  
 DONNES TECHNIQUES ..... 16  
 MODE D'EMPLOI ..... 16  
 ENTRETIEN ET CHANGEMENT DE FORMAT..... 17  
 GESTION ET RÉGLAGE DU CONTENEUR CLOUS..... 18  
 ELIMINATION DE L'OUTIL DE POSE ..... 18

**GARANTIE**

Les outils de pose **FAR** sont sous garantie pendant **12 mois**. La période de garantie de l'outil commence à partir du moment où il est avéré que son acquéreur en prend possession. La garantie couvre l'utilisateur/acquéreur quand l'outil est acheté chez un revendeur agréé et uniquement quand il est utilisé aux fins pour lesquelles il a été conçu. La garantie n'est pas valable si l'outil n'est pas utilisé et si l'outil n'est pas soumis à l'entretien tel qu'il est spécifié dans le manuel d'utilisation et d'entretien. En cas de défauts ou de pannes, la société **FAR S.r.l.** s'engage uniquement à réparer et/ou à remplacer, à sa seule discrétion, les composants jugés défectueux.

**INSTRUCTIONS ET MESURES DE SECURITE**



**ATTENTION!!!**

Le non respect des instructions suivantes peut avoir des conséquences désagréables pour vous-mêmes et pour l'intégrité d'autrui.

- Lisez avec soin la notice avant l'usage.
- Pour les opérations d'entretien et/ou réparations, adressez-vous aux centres de service après-vente autorisés de **FAR s.r.l.** et n'utilisez que des **pièces détachées originales**. **FAR s.r.l.** décline toute responsabilité pour les dommages dus à des pièces défectueuses qui interviendraient suite au non-respect de la notice ci-dessus (**Directive CEE 85/374**).

La liste des centres d'assistance est disponible sur notre site internet <http://www.far.bo.it> ( Organisation )

- L'outil de pose doit être utilisé par le personnel spécialisé.
- Avant l'usage, il faut se munir d'une visière et de gants de travail.
- Pour l'entretien et/ou réglage de l'outil de pose, se servir des équipements indiqués dans le chapitre Entretien et changement de format.
- L'outil de pose peut être transporté à main et il doit être

remis dans sa boîte après l'usage.

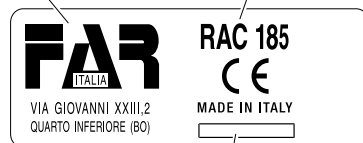
- Pour obtenir un bon fonctionnement de l'outil, nous vous suggérons de le réviser tous les six mois.
- Il faut faire la réparation et le nettoyage de l'outil quand il n'est pas alimenté.
- Si possible, il faudrait utiliser des équilibreur de sécurité.
- En cas d'exposition quotidienne où le niveau de pression soit supérieur à la limite de sécurité 70 dB (A), l'on doit s'assurer la protection de l'ouïe (casque antibruit, réduction du temps d'exposition quotidienne, etc).
- La table et la place de travail doivent être toujours propres et rangées. Le désordre peut causer des dommages aux personnes.
- Personne (si étranger) ne peut utiliser les outils de pose.
- Il faut s'assurer que les tuyaux d'alimentation de l'air comprimé soient appropriés (conformes) à l'utilisation prévue.
- Ne pas traîner l'outil de pose quand il est connecté à l'alimentation. Le tuyau doit se trouver toujours loin de sources de chaleur ou d'objets tranchants.
- Les outils de pose doivent être toujours en bon état. Ne pas enlever les protections et le silencieux de l'outil.
- Après la réparation et/ou réglage, il faut s'assurer d'avoir enlever les clés de réglage.
- Avant de déconnecter le tuyau de l'air comprimé de l'outil de pose, il faut s'assurer qu'il ne soit pas en pression.
- Suivre scrupuleusement ces instructions.

**IDENTIFICATION DE L'OUTIL DE POSE**

L'outil de pose **RAC 185** est identifié par un marquage indiquant raison sociale et adresse du fabricant, désignation de l'outil de pose, marquage CE.

En cas de réclamation auprès de nos services techniques, il faut toujours se référer aux données indiquées dans le marquage.

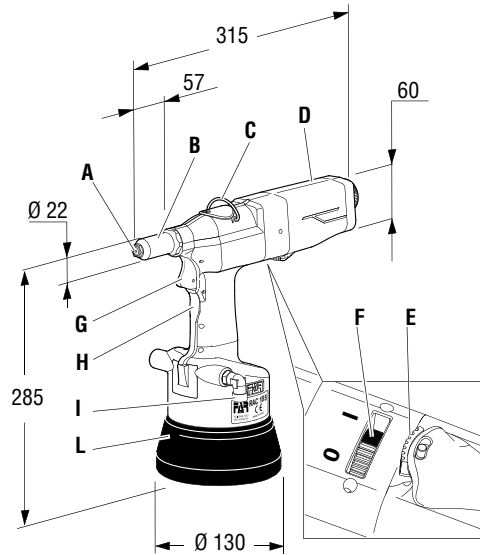
Designation de l'outil de pose      Raison sociale et adresse



Numéro de série

**PARTIES PRINCIPALES**

- A) ..... Buse
- B) ..... Tube porte buse
- C) ..... Fixation équilibre
- D) ..... Conteneur clous
- E) ..... Crochet de réglage de conteneur des clous
- F) ..... Commande O / I aspiration
- G) ..... Gâchette de traction
- H) ..... Levier de mise en route
- I) ..... Branchement air comprimé
- L) ..... Culot de protection



**DONNES TECHNIQUES**

- Pression d'utilisation ..... **6,5 BAR**
- Diamètre int. min. tuyau alimentation air comprimé ..... **min. diam = 6 mm**
- Consommation d'air par cycle ..... **1.6 NI**
- Force maximum ..... **6,5 BAR - 7500 N**
- Poids ..... **2,050 Kg**
- Température d'utilisation ..... **-5°/+50°**
- Valeur moyenne quadratique pondérée en fréquence de l'accélération totale (Ac) à laquelle les bras sont soumis ..... **1.9 m/s2**
- Pression acoustique de l'émission pondéré (A) ..... **68.6 dBA**
- Pression acoustique instantanée pondéré (C) ..... **<130 dBC**
- Puissance acoustique pondérée (A) ..... **89.4 dBA**

**ALIMENTATION AIR**

L'air d'alimentation doit être libre de corps étrangers et d'humidité pour sauvegarder l'outil de l'usure précoce des parties en mouvement, donc il est recommandé d'employer un groupe de graissage pour air comprimé.

**MODE D'EMPLOI (fig. f1-f2)**

L'outil de pose **RAC185** est équipée d'un système qui empêche son fonctionnement si l'opérateur ne l'a pas correctement prise en main.

Le fonctionnement se fait par le biais de la pression du levier de commande (**H**) par la main de l'opérateur.

**CE SYSTÈME ÉLIMINE LES CONSOMMATIONS D'AIR INUTILES.**

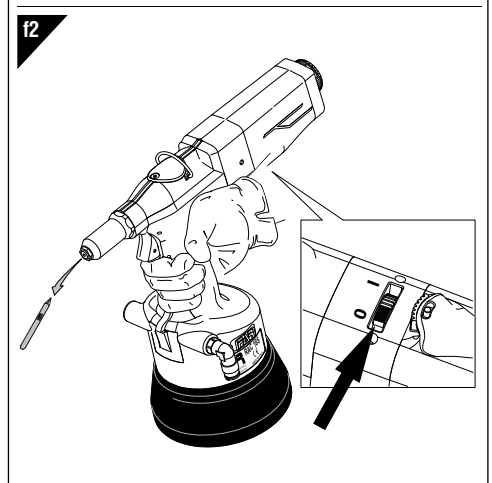
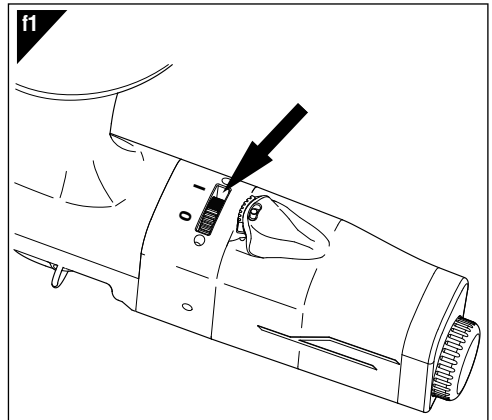
**Fonctionnement avec aspiration du clou coupé (fig. f1)**

s'assurer que la commande (**F**) soit sur la position **I** ; de cette façon, sera activé le système de maintien du rivet et de récupération du clou coupé.

**Fonctionnement sans aspiration du clou coupé (fig. f2)**

s'assurer que la commande (**F**) soit sur la position **O** ; de cette façon, le clou coupé sera évacué par gravité.

**N'ACTIVEZ PAS LE CYCLE DE RIVETAGE EN MAINTENANT LE RIVET ENTRE VOS DOIGTS !**





## ENTRETIEN ET CHANGEMENT DE FORMAT (fig. f3-f4-f5)

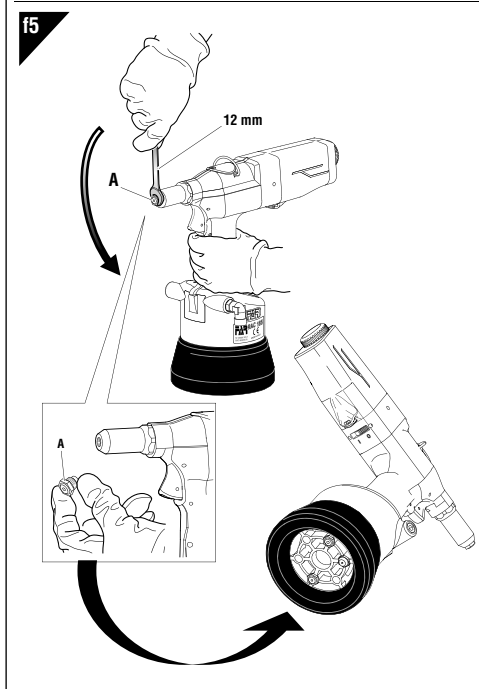
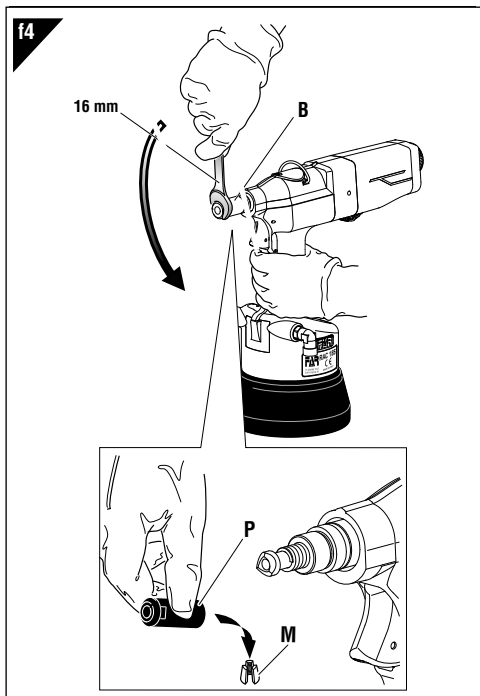
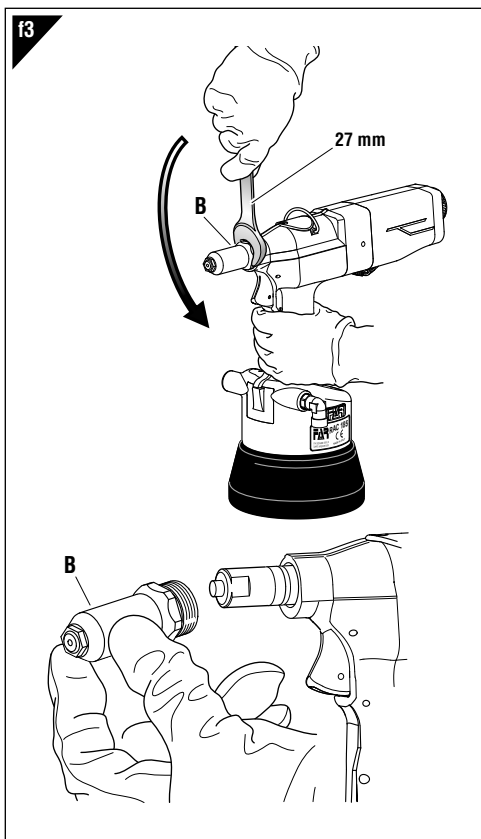
L'utilisation prolongée de l'outil de pose peut provoquer le glissement des mors sur le clou à cause du dépôt d'impuretés. Il faudra donc nettoyer ces mors, puis les lubrifier, ou bien les remplacer en cas d'usure qui en compromettrait le bon fonctionnement.

Démonter le tube porte buse (B) en utilisant une clé commerciale de 27 mm. Une fois retirée le tube porte buse, utiliser une clé commerciale de 16 mm pour démonter le cône porte mors (P) d'où seront extraits les mors (M). Pour remplacer la buse (A), utiliser une clé commerciale de 12 mm et remettre la buse qui a été enlevée dans son emplacement spécifique situé sur le fond de l'outil de pose pour éviter de la perdre.



### ATTENTION!

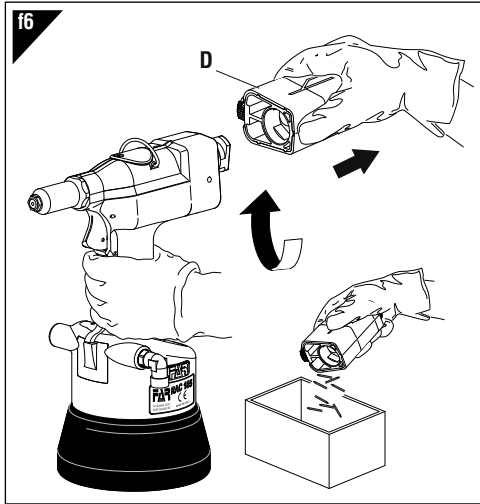
Effectuer les opérations susmentionnées l'outil de pose n'étant pas alimenté!



**GESTION ET RÉGLAGE DU CONTENEUR CLOUS**

**GESTION** (fig. f6)

Il est recommandé de vider régulièrement le conteneur clous afin d'éviter le mauvais fonctionnement de l'outil de pose. Démontez le conteneur clous (D) et le vider dans un récipient spécifique.



**NE PAS DISPERSER LES CLOUS!**

Replacer le conteneur clous (D) et reprendre le cycle normal de travail.

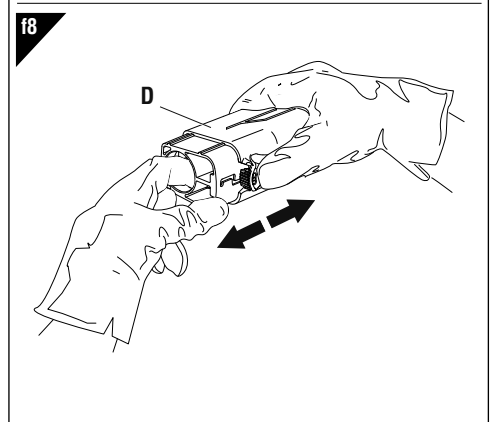
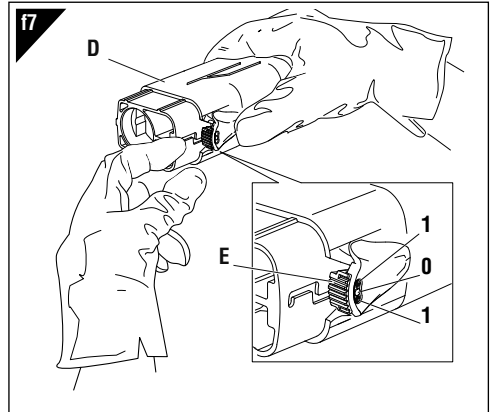
L'outil de pose RAC185 prévoit un système qui prévient l'expulsion du clou par la partie postérieure dans le cas où il n'y aurait pas le conteneur clous (D), afin d'éviter des dommages à l'opérateur et à des personnes se trouvant à proximité de la zone de travail.

**ATTENTION!**  
 En cas d'utilisation de la riveteuse sans conteneur clous, il est recommandé de fermer l'aspiration (fig. f2).

**RÉGLAGE** (fig. f7-f8)

Au cas où le conteneur clous (D) serait nécessaire, il peut être réglé sur trois positions pour recevoir des clous d'une longueur allant jusqu'à 85 mm.

Retirer le conteneur clous (D) de la machine et s'assurer qu'il n'y ait pas de clous à l'intérieur. Tourner le crochet (E) sur la position 1 (débloqué) et régler la longueur du conteneur, remettre ensuite le crochet (E) sur la position centrale 0 (bloqué). S'assurer que le conteneur soit bloqué avant de le repositionner et de reprendre le travail



**ÉLIMINATION DE L'OUTIL DE POSE**



Pour l'élimination de l'outil de pose, veiller au respect des dispositions légales en vigueur dans le pays où l'élimination s'effectue.

Après avoir débranché la machine de l'alimentation pneumatique, procéder au démontage des différents composants en fonction de la nature des matériaux : acier, aluminium, matières plastiques, etc... Procéder à la démolition dans le respect de la réglementation en vigueur.

## BEDIENUNGSANLEITUNG

## INHALTSVERZEICHNIS

GARANTIE.....	19
SICHERHEITSMASSNAHMEN UND ANWEISUNGEN .....	19
WERKZEUGIDENTIFIZIERUNG.....	19
HAUPTTEILE.....	20
TECHNISCHE DATEN.....	20
GEBRAUCH DES NIETWERKZEUGS.....	20
WARTUNG UND FORMATWECHSEL .....	21
HANDHABUNG UND EINSTELLUNG DES RESTDORN- AUFFANGBEHÄLTERS .....	22
ENTSORGUNG DER NIETMASCHINE.....	22

## GARANTIE

Auf die Nietwerkzeuge von **FAR** wird eine Garantie von **12 Monaten** gewährt. Der Garantiezeitraum beginnt in dem Moment, in dem der Käufer das Gerät nachweislich in Empfang genommen hat. Die Garantie ist nur gültig, wenn das Gerät bei einem Vertragshändler erworben und ausschließlich zu den Zwecken verwendet wird, für die es konzipiert wurde. Die Garantie wird ungültig, wenn das Gerät nicht in Einklang mit den Anweisungen in der Betriebs- und Wartungsanleitung verwendet und gewartet wird. Die Firma **FAR s.r.l.** verpflichtet einzig zur Reparatur bzw. zum Austausch, nach ihrem ausschließlichen Ermessen, der Komponenten, die für mangelhaft befunden werden.

## SICHERHEITSMASSNAHMEN UND ANWEISUNGEN

**ACHTUNG!!!**

Alle Arbeiten müssen in Übereinstimmung mit den Sicherheitsvorschriften durchgeführt werden, um die eigene Sicherheit und die anderer Personen zu gewährleisten und die beste zu erreichen.

- Die Anleitung vor Gebrauch des Geräts aufmerksam lesen.
- Die Wartungs- und/oder Reparaturarbeiten von den autorisierten Kundendienststellen von **FAR s.r.l.** ausführen lassen und ausschließlich **Originalersatzteile** verwenden. Die Firma **FAR s.r.l.** haftet nicht für durch defekte Teile verursachte Schäden, sofern diese auf die Mißachtung der o.g. Vorschrift zurückzuführen sind (**Richtlinie 85/374/EWG**).

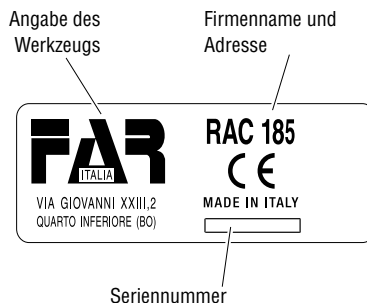
Die Liste der Reparaturservices ist verfügbar unter unserer Webseite <http://www.far.bo.it> (Organisation)

- Das Werkzeug darf nur von Facharbeitern benützt werden.
- Bei Gebrauch des Werkzeuges sind Schutzbrille und Handschuhe zu verwenden.
- Verwenden Sie nur Ausrüstungen die in der Betriebsanleitung empfohlen sind, wenn Sie am Werkzeug Instandsetzungen und Regulierungen durchführen.

- Wir empfehlen das Werkzeug nach Gebrauch in die Kassette zu geben, in der es auch transportiert werden kann.
- Das Werkzeug soll alle sechs Monate gründlich überholt werden.
- Reparatur und Reinigung bei nicht angeschlossenem Gerät durchführen.
- Wenn notwendig verwenden Sie einen Sicherheits-Balancer.
- Falls der A-bewerteten Emissionsschalldruckpegel 70 dB übersteigt, müssen Sie einen Gehörschutz verwenden.
- Die Werkbank und Arbeitsfläche soll immer rein sein, ansonsten besteht Verletzungsgefahr.
- Werkzeuge dürfen durch Unbefugte nicht betrieben werden.
- Versichern Sie sich, daß der Druckluftschlauch in der richtigen Dimension ist.
- Nehmen Sie das angeschlossene Werkzeug nie am Druckluftschlauch. Das gesamte Werkzeug soll fern von Hitze und schneidenden Teilen gehalten werden.
- Halten Sie das Werkzeug in guter Verfassung und verändern Sie weder Schutzvorrichtungen noch Schall-dämpfer.
- Nach Reparatur und/oder Einstellung vergewissern Sie sich, daß das Sicherheitswerkzeug entfernt wurde.
- Bevor Sie den Druckluftschlauch abschließen, vergewissern Sie sich, daß dieser drucklos ist.
- Diese Anweisungen müssen sorgfältig beachtet werden.

## WERKZEUGIDENTIFIZIERUNG

Das Blindniet-Werkzeug **RAC 185** ist durch eine Markierung gekennzeichnet, die den Firmennamen und Adresse des Herstellers, Angabe des Werkzeugs, CE Marke zeigt. Falls Kundendienst notwendig ist, beziehen Sie sich immer auf die Daten in der Markierung.



**HAUPTTEILE**

- A) ..... Mundstück
- B) ..... Düsenträger
- C) ..... Balancer-Behälter
- D) ..... Behälter für Nägel
- E) ..... Haken zum Einstellen des Restdorn-Behälters
- F) ..... Schalter O / I Absaugung
- G) ..... Auslöser für Ziehen
- H) ..... Betätigungshebel
- I) ..... Druckluftanschluss
- L) ..... Bodenscheibe

**GEBRAUCH DES NIETWERKZEUGS (Abb. f1-f2)**

Das Nietwerkzeug **RAC185** verfügt über ein System, das seinen Betrieb verhindert, wenn es der Benutzer nicht richtig in der Hand hält.

Für den Betrieb muss der Benutzer den Betätigungshebel (**H**) mit der Hand niederdrücken.

**DIESES SYSTEM VERHINDERT UNNÖTIGEN LUFTVERBRAUCH.**

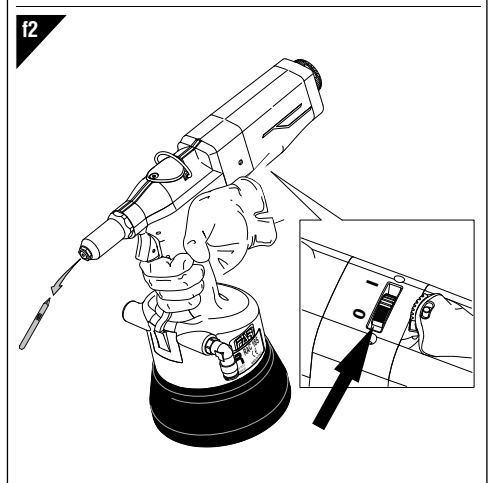
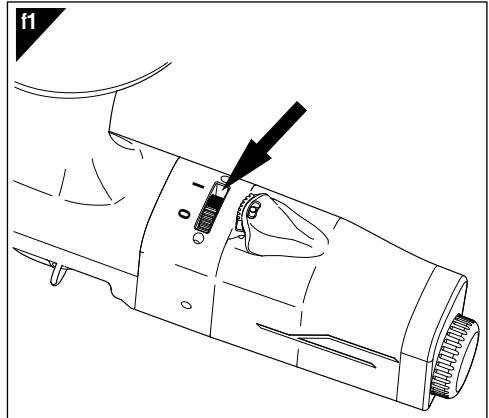
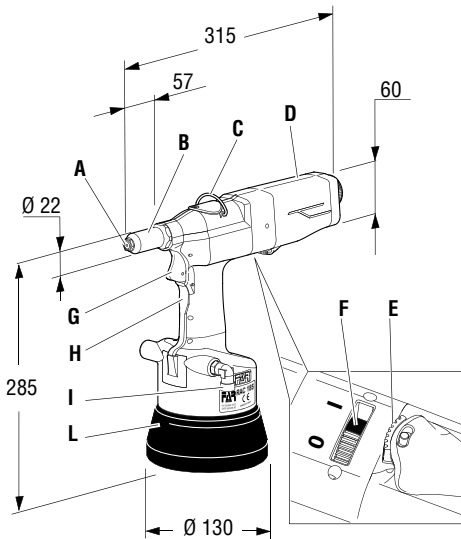
**Betrieb mit Absaugung des Restdorns (Abb. f1)**

Sicherstellen, dass sich der Schalter (**F**) in der Schaltstellung **I** befindet, da dann das System zum Halten des Niets und zum Auffangen des Restdorns aktiviert ist.

**Betrieb ohne Absaugung des Restdorns (Abb. f2)**

Sicherstellen, dass sich der Schalter (**F**) in der Schaltstellung **O** befindet. Dann fällt der Restdorn aufgrund der Schwerkraft heraus.

**KEINESFALLS DEN NIET MIT DEN FINGERN HALTEN, UM EINEN NIETVORGANG AUSZUFÜHREN!**



**TECHNISCHE DATEN**

- Betriebsdruck ..... **6,5 BAR**
- Der Mindestinnendurchmesser des Druckluftschlauches beträgt ..... **6 mm**
- Luftverbrauch ..... **1.6 NI**
- Max. Setzkraft ..... **6,5 BAR - 7500 N**
- Gewicht ..... **2,050 Kg**
- Einsatztemperatur ..... **von -5°/+50°**
- Mittelquadratwert der Beschleunigungsfrequenz (Ac), die sich auf den Arm auswirkt ..... **1.9 m/s<sup>2</sup>**
- A-bewertete Emissionsschalldruckpegel ..... **68.6 dBA**
- Momentane C-bewertete Emissionsschalldruckpegel ..... **<130 dBC**
- A-bewertete Schalldruckpegel ..... **89.4 dBA**

**LUFTSPEISUNG**

Die verwendete Luft darf keine Fremdkörper und Feuchtigkeit enthalten, um die Maschine vor dem vorzeitigen Verschleiß der sich bewegenden Teile zu schützen. Deshalb ist die Verwendung einer Wartungseinheit für Druckluft unbedingt notwendig.

**WARTUNG UND FORMATWECHSEL (Abb. f3-f4-f5)**

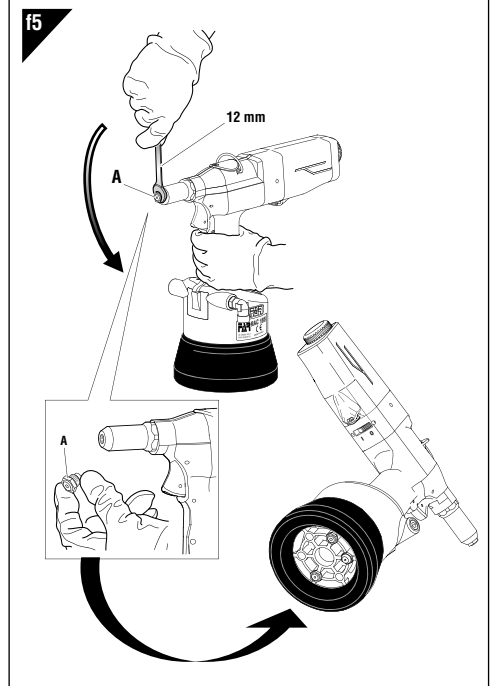
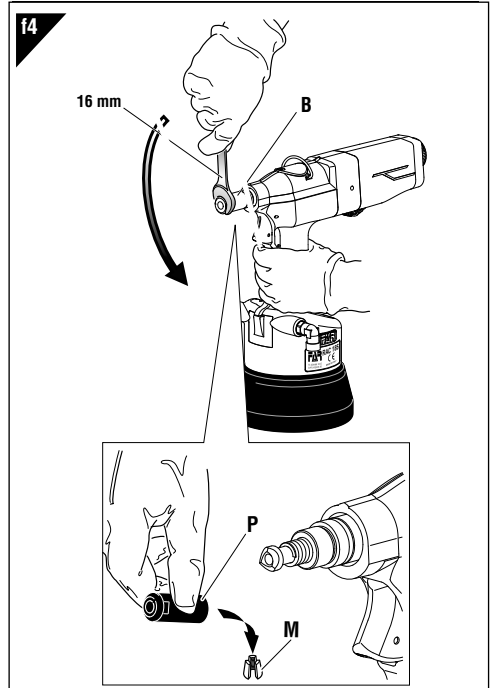
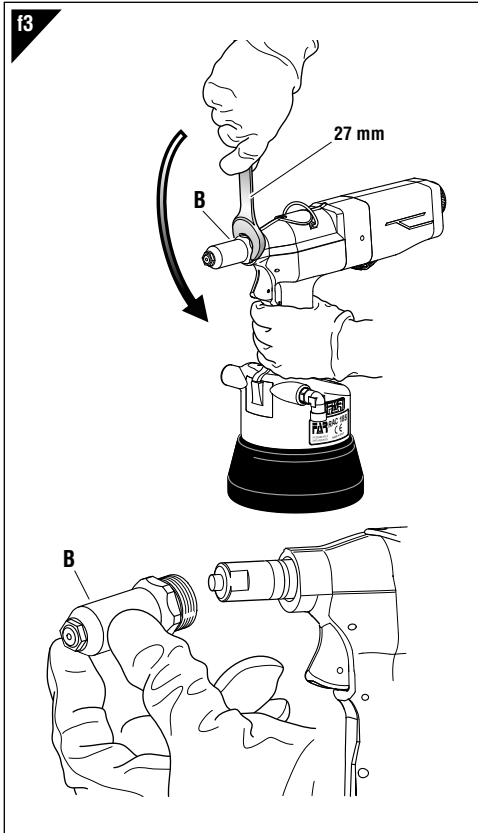
Bei längerem Gebrauch des Nietwerkzeugs kann es vorkommen, dass die Spannbacken auf dem Nietdorn rutschen, weil sich Verunreinigungen abgelagert haben.

Die Spannbacken müssen dann gereinigt und geschmiert werden. Sollten sie allerdings so stark verschlissen sein, dass sie nicht mehr richtig funktionieren können, müssen sie ausgetauscht werden.

Den Düsenträger (B) mit einem 27mm-Maulschlüssel ausbauen. Nach dem Entfernen dem Düsenträger mit einem 16mm-Maulschlüssel die Spannbackenhalterkegel (P) ausbauen, aus der dann die Spannbacken (M) genommen werden können. Zum Auswechseln des Mundstücks (A) einen 12mm-Maulschlüssel verwenden. Das ausgebaute Mundstück in der hierfür vorgesehenen Aufnahme im Boden des Nietwerkzeugs verwahren, damit es nicht verloren geht.

**ACHTUNG!!!**

Obengenannte Eingriffe bei nicht luftgespeistem Nietwerkzeug ausführen!

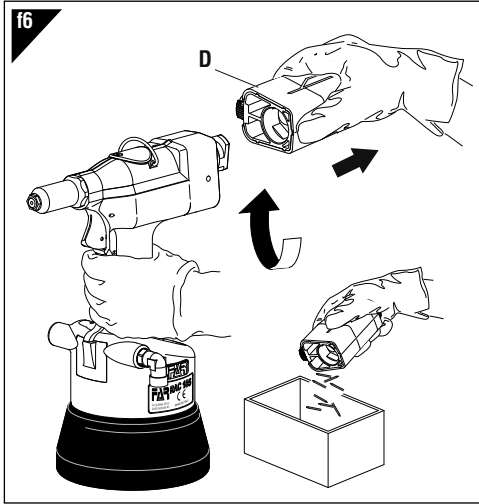


**HANDHABUNG UND EINSTELLUNG DES RESTDORN-AUFFANGBEHÄLTERS**

**HANDHABUNG (Abb. f6)**

Der Restdorn-Behälter muss regelmäßig geleert werden, um Fehlfunktionen des Nietwerkzeugs zu vermeiden.

Den Restdorn-Behälter (D) ausbauen und in einen geeigneten Behälter entleeren.



**DIE RESTDORNE DÜRFEN NICHT IN DIE UMWELT GELANGEN!**

Den Restdorn-Behälter (D) wieder anbringen und die Arbeit wieder aufnehmen.

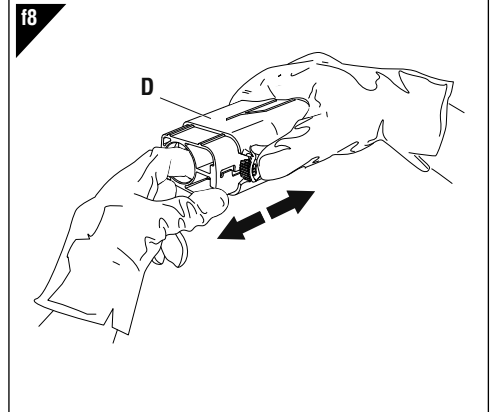
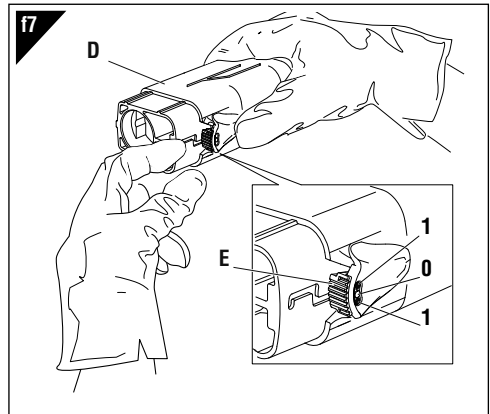
Das Nietwerkzeug **RAC185** verfügt über ein System, das den Auswurf des Restdorns auf der Rückseite verhindert, wenn der Auffangbehälter nicht angebracht ist. So wird verhindert, dass der Benutzer oder Personen in der Nähe des Arbeitsbereichs verletzt werden.

**ACHTUNG!**  
 Wird das Nietwerkzeug ohne Restdorn-Auffangbehälter betrieben, muss die Absaugung ausgeschaltet werden (siehe Abb. f2).

**EINSTELLUNG (Abb. f7-f8)**

Der Restdorn-Behälter (D) kann nach Bedarf in drei verschiedene Stellungen gebracht werden, damit er Restdorne bis zu einer Länge von 85 mm aufnehmen kann.

Den Restdorn-Behälter (D) vom Gerät lösen und sicherstellen, dass er keine Restdorne enthält. Den Haken (E) in die Stellung **1 (Entriegelung)** drehen und die Länge des Restdorn-Auffangbehälters einstellen. Dann den Haken (E) wieder in die Mittelstellung **0 (Verriegelung)** bringen. Man muss sich vergewissern, dass der Behälter blockiert ist, bevor man ihn wieder am Gerät anbringt und die Arbeit fortsetzt.



**ENTSORGUNG DER NIETMASCHINE**



Bei der Entsorgung der Nietmaschine sind die nationalen gesetzlichen Bestimmungen einzuhalten.

Nach dem Abtrennen der Maschine von der Druckluftanlage montieren Sie die verschiedenen Bestandteile ab und unterteilen Sie sie nach Materialien: Stahl, Aluminium, Kunststoff, usw. Das Entsorgen und Verschrotten geschieht gemäss den örtlichen Vorschriften.

**INSTRUCCIONES DE USO**

**INDICE**

GARANTÍA ..... 23  
 ADVERTENCIAS Y MEDIDAS DE SALVAGUARDIA ..... 23  
 IDENTIFICACIÓN DE LA REMACHADORA ..... 23  
 PARTES PRINCIPALES..... 24  
 DATOS TÉCNICOS..... 24  
 USO DE LA REMACHADORA.....24  
 MANTENIMIENTO Y VARIACION DE TAMAÑO.....25  
 GESTIÓN Y REGULACIÓN CONTENEDOR CLAVOS..... 26  
 ELIMINACIÓN DE LA REMACHADORA ..... 26

**GARANTÍA**

Las remachadoras **FAR** cuentan con garantía de **12 meses**. El período de garantía de la herramienta comienza en el momento de su comprobada recepción de parte del comprador. La garantía protege al usuario/comprador cuando la herramienta es adquirida a través de un revendedor autorizado y solo cuando es utilizada para los usos previstos según su diseño. La garantía no es válida si la herramienta no es utilizada o no es sometida a mantenimiento de conformidad con las especificaciones del manual de instrucciones y mantenimiento. En caso de verificarse defectos o averías, **FAR S.r.l.** se compromete únicamente a reparar y/o sustituir, a su propia exclusiva discreción, los componentes estimados como defectuosos.

**ADVERTENCIAS Y MEDIDAS DE SALVAGUARDIA**



**¡ATENCIÓN!**

No cumplir o despreciar las advertencias de seguridad puede perjudicar su incolumidad o la incolumidad de otras gentes y también el funcionamiento del equipo.

- Leer atentamente las instrucciones antes del uso.
- Para las operaciones de mantenimiento y/o reparación, dirigirse a centros de postventa autorizados por **FAR s.r.l.** y utilizar exclusivamente **piezas de repuestos originales**. **FAR s.r.l.** declina cualquier responsabilidad por daños ocasionados por piezas defectuosas y si no se ha cumplido por inobservancia cuanto arriba (**Directiva CEE 85/374**).

La lista de los servicios postventa es disponible en nuestro sitio web <http://www.far.bo.it> ( Organización )

- El equipo tiene que ser empleado sólo por personas especializadas.
- Antes de ponerse a utilizar el equipo se ha de ponerse gafas protectoras o viseras y guantes.
- Para efectuar las operaciones de manutención y/o el ajuste del equipo emplear los accesorios en dotación y/o los utensilios comerciales descritos en el capítulo Mantenimiento y variación de tamaño.
- Es posible transportar la herramienta a mano pero, después

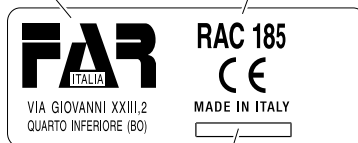
- su utilización, se aconseja volver a colocarla en su embalaje.
- Para el correcto funcionamiento de la remachadora se aconseja su revisión semestral.
- Se ha de cortar siempre la alimentación de corriente antes de ponerse a hacer reparaciones o antes de limpiar la herramienta.
- Se aconseja, si posible, el empleo de un balancín de seguridad.
- En caso de exposición diaria en un lugar donde el nivel de presión acústica emisión ponderada sea mayor que el límite de seguridad de 70 dB (A), utilizar medidas de protección del oído (auriculares o tapón supresor de ruidos, disminución del tiempo de exposición diaria, etc.).
- Mantener el banco y/o la zona de trabajo limpia, pues el desorden puede ocasionar daños a las personas.
- No se permiten a personas inexpertas tocar los equipos.
- Asegurarse que los tubos de alimentación del aire comprimido tengan la dimensión idónea según la utilización prevista.
- Jamás se arrastrará el equipo conectado a la alimentación tirando su tubo; mantener siempre el tubo lejos de fuentes de calor y de objetos contundentes.
- Mantener los equipos en buena condición y limpios. Jamás se quitarán las protecciones o el silenciador del equipo.
- Se han de remover siempre las llaves de servicio y de ajuste después las operaciones de reparación y/o de ajuste.
- Antes de desconectar el tubo del aire comprimido de la remachadora, asegurarse que éste no esté bajo presión.
- Se han de cumplir detenidamente estas instrucciones.

**IDENTIFICACION DE LA REMACHADORA**

La remachadora **RAC 185** es identificada por una marca con razón social y dirección del productor, designación de la remachadora, marca CE. Al consultar con el servicio de asistencia técnica, mencionar siempre los datos citados sobre la marca.

Designacion de la remachadora

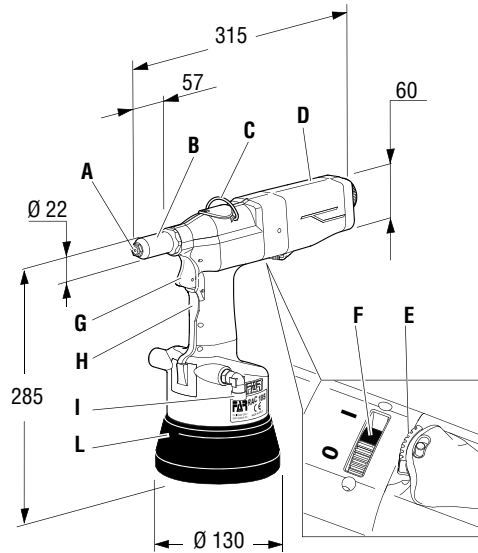
Razon social y direccion



Número de serie

**PARTES PRINCIPALES**

- A) .....Boquilla
- B) .....Manguito portaboquilla
- C) .....Enganche balancín
- D) .....Contenedor clavos
- E) .....Gancho regulación contenedor de clavos
- F) .....Mando O / I aspiración
- G) .....Pulsador tracción
- H) .....Palanca de activación
- I) .....Conexión aire comprimido
- L) .....Fondillo de protección



**DATOS TÉCNICOS**

- Presion de trabajo/ejercicio..... **6,5 BAR**
- Diámetro interno( interior) mínimo del tubo de alimentación aire comprimido..... **Ø min. = 6 mm**
- Consumo aire por ciclo..... **1.6 NI**
- Potencia máxima..... **6,5 BAR - 7500 N**
- Peso..... **2,050 Kg**
- Temperatura de utilización..... **-5°/+50°**
- Valor medio cuadrático de la aceleración total registrado en frecuencia (Ac) ejercitado sobre los miembros articulados superiores..... **1.9 m/s2**
- Presión acústica emisión ponderata (A)..... **68.6 dBA**
- Presión acústica instantánea emisión ponderata (C).... **<130 dBC**
- Potencia acústica ponderado (A)..... **89.4 dBA**

**ALIMENTACION DEL AIRE**

El aire de alimentación debe estar libre de cuerpos extraños y de humedad para proteger la máquina de usura precoz de las partes en movimiento, se aconseja el uso de un grupo de lubricación para aire comprimido.

**USO DE LA REMACHADORA (Abb. f1-f2)**

La remachadora **RAC185** está provista de un sistema que impide su funcionamiento en caso de no ser correctamente empuñada por el operador.

El funcionamiento se obtiene cuando la palanca de activación (**H**) es presionada por la mano del operador.

**ESTE SISTEMA EVITA CONSUMOS INÚTILES DE AIRE**

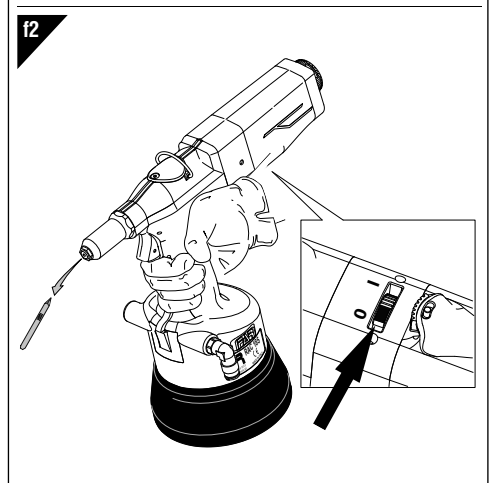
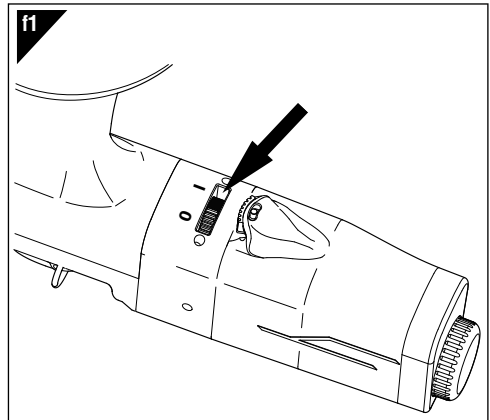
**Funcionamiento con aspiración del clavo cortado (fig. f1)**

Controlar que el mando (**F**) esté en posición **I**; de esta forma estará activado el sistema de retención del remache y de recuperación del clavo cortado.

**Funcionamiento sin aspiración del clavo cortado (fig. f2)**

Controlar que el mando (**F**) esté en posición **O**; de esta forma la salida del clavo cortado se verificará por gravedad.

**¡NO EJECUTAR EL CICLO DE REMACHADO RETENIENDO EL REMACHE CON LOS DEDOS!**





**MANTENIMIENTO Y VARIACION DE TAMAÑO** (fig. f3-f4-f5)

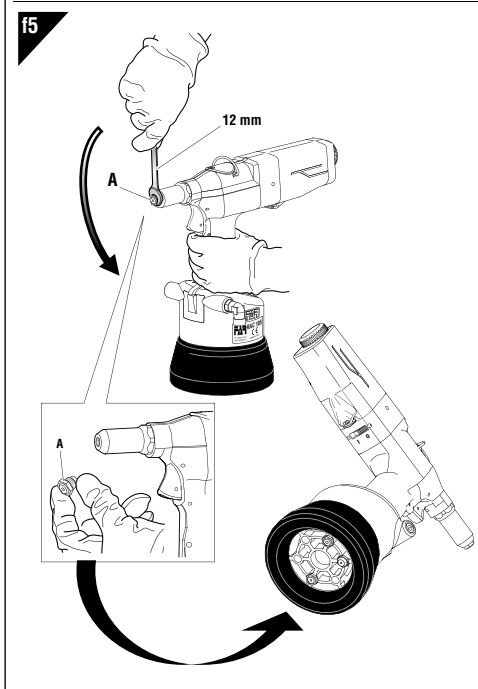
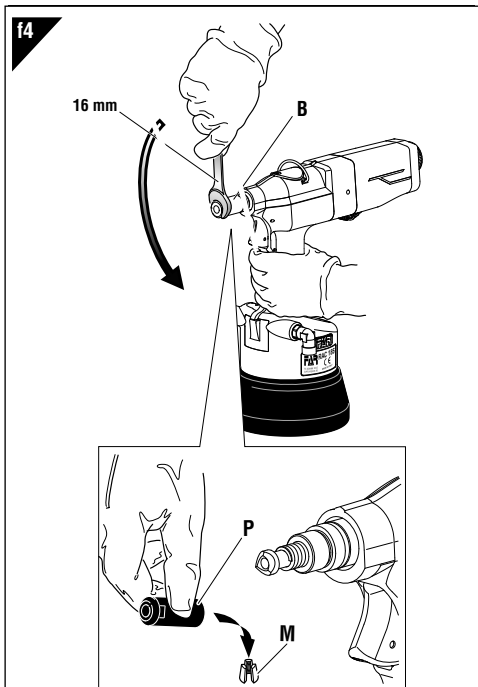
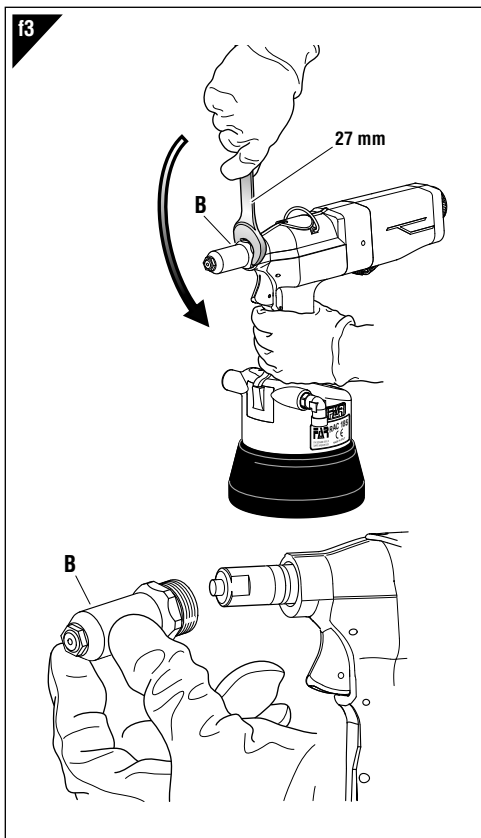
El uso prolongado de la remachadora puede dar lugar al resbalamiento de las mordazas sobre el clavo a causa del depósito de impurezas.

Por lo tanto, será necesario limpiar dichas mordazas y lubricarlas, o bien, en caso de desgaste que comprometa su correcto funcionamiento, deberán ser sustituidas.

Utilizar una llave comercial de 27 mm para desmontar el manguito portaboquilla (B). Una vez desmontado dicho tubito, utilizar una llave comercial de 16 mm para desmontar el mandril (P), del cual deberán extraerse las mordazas (M). Para sustituir la boquilla (A) utilizar una llave comercial de 12 mm; instalar la boquilla en su alojamiento en el fondo de la remachadora, procediendo con atención para no perderla.

**¡ATENCIÓN!**

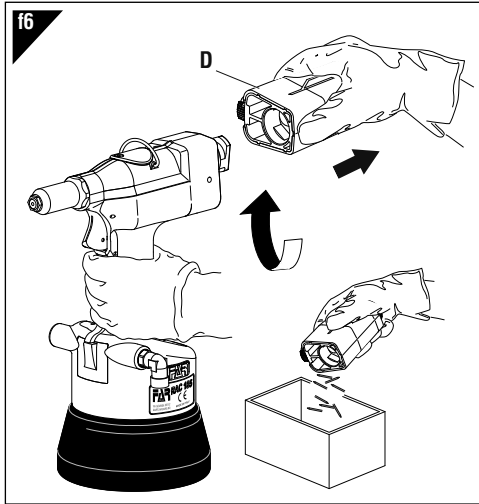
Al efectuar esas operaciones cortar la alimentación de aire a la remachadora.



**GESTIÓN Y REGULACIÓN CONTENEDOR DE CLAVOS**

**GESTIÓN** (fig. f6)

Se recomienda vaciar regularmente el contenedor de los clavos a fin de evitar el mal funcionamiento de la remachadora. Separar el contenedor de clavos (D) y vaciarlo en un contenedor especial



**JAMAS SE DEJARAN LOS REMACHES TRUNCADOS EN EL AMBIENTE!**

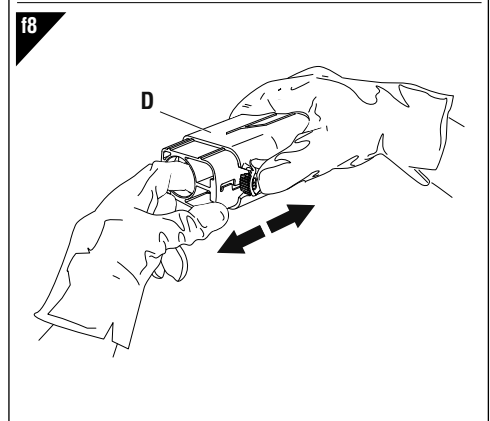
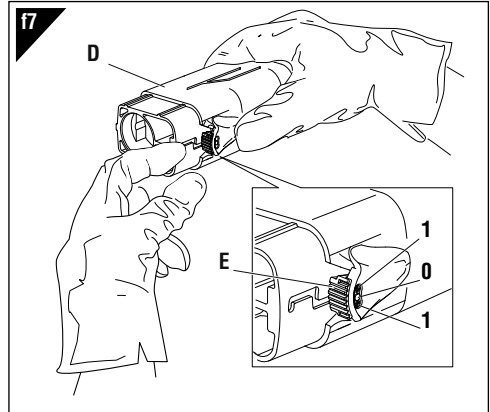
Reinstalar el contenedor de clavos (D) y reanudar el ciclo normal de trabajo. La remachadora RAC185 cuenta con un sistema que impide la expulsión del clavo por su parte trasera en caso de estar ausente el respectivo contenedor de clavos (D), a fin de evitar lesiones al operador y a personas que se encuentren en proximidad de la zona de trabajo

**¡ATENCIÓN!**  
 En caso de utilizar la remachadora sin contenedor de clavos, se recomienda cerrar la aspiración, véase (fig. f2).

**REGULACIÓN** (fig. f7-f8)

De ser necesario, el contenedor de clavos (D) puede ser regulado en tres diferentes posiciones, a fin de trabajar con clavos de hasta 85 mm de longitud.

Retirar el contenedor de clavos (D) de la máquina y controlar la ausencia de clavos en su interior. Situar el gancho (E) en posición 1 (desbloqueo) y regular la longitud del contenedor, después de lo cual situar nuevamente el gancho (E) en su posición central 0 (bloqueo). Controlar que el contenedor esté bloqueado antes de reposicionarlo y reanudar el trabajo.



**ELIMINACIÓN DE LA REMACHADORA**



Para eliminar la remachadora seguir con atención cuanto establecido por las leyes nacionales. Después de haber desconectado la remachadora respecto del sistema neumático, proceder con el desmontaje de todos los componentes dividiéndolos según sus categorías: acero, aluminio, material plástico, etc. La eliminación de los componentes deberá efectuarse según lo dispuesto por las normas vigentes.

## INSTRUKCJA OBSŁUGI

## SPIS TREŚCI

GWARANCJA.....	27
BEZPIECZNA PRACA Z NARZĘDZIEM .....	27
IDENTYFIKACJA NARZĘDZIA.....	27
GŁÓWNE CZĘŚCI SKŁADOWE .....	28
DANE TECHNICZNE .....	28
EKSPLOATACJA NITOWNICY .....	28
KONSERWACJA I ZMIANA ŚREDNICY DYSZY NITUJĄCEJ .....	29
KORZYSTANIE I REGULACJA POJEMNIKA NA GWOŹDZIE .....	30
UTYLIZACJA ŻUŻYTEGO NARZĘDZIA .....	30

## GWARANCJA

Nitownice FAR są objęte **12-miesięczną** gwarancją. Okres gwarancyjny rozpoczyna się w chwili poświadczanego odbioru narzędzia przez klienta. Użytkownikowi / kupującemu przysługuje gwarancja, jeśli narzędzie zostało zakupione u autoryzowanego sprzedawcy i tylko w przypadku jego użytkowania zgodnie z przeznaczeniem. Gwarancja nie obowiązuje, jeśli narzędzie nie jest używane lub jeśli nie jest poddawane pracom konserwacyjnym opisanym w instrukcji obsługi i konserwacji. W przypadku wad lub usterek, firma FAR S.r.l. zobowiązuje się wyłącznie do naprawy i/lub wymiany, według własnego uznania, komponentów uznanych za wadliwe.

## BEZPIECZNA PRACA Z NARZĘDZIEM



## UWAGA!!!

Nie przestrzeganie podanych zaleceń bezpiecznej pracy, może skutkować wypadkiem.

- Przed rozpoczęciem pracy należy zapoznać się z niniejszą instrukcją.
- W przypadku konieczności serwisowania narzędzia, należy skontaktować się z autoryzowanym przedstawicielem firmy FAR; używać **tylko oryginalnych części zamiennych**, firma FAR nie ponosi żadnej odpowiedzialności za wypadki powstałe na skutek niewłaściwego użycia narzędzia (**Dyrektywa UE 85/374**).

**Lista punktów serwisowych jest dostępna na naszej stronie internetowej <http://www.far.bo.it> (Organizacja)**

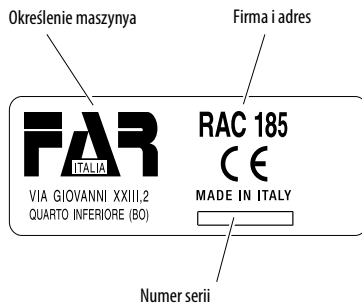
- Narzędzie może być stosowane tylko przez odpowiednio przeszkoloną osobę.
- W czasie pracy zaleca się stosowanie okularów ochronnych oraz rękawic.
- W trakcie czynności serwisowych należy stosować klucze z wyposażenia narzędzia, lub inne akcesoria o których mowa w rozdziale "Konserwacja i zmiana średnicy dyszy nitującej".
- Narzędzie może być przenoszone ręcznie, po skończonej pracy zaleca się jego przechowywanie w oryginalnym opakowaniu.
- W celu przedłużenia żywotności narzędzia zaleca się jego

kwartalną konserwację i przegląd.

- Wszelkie czynności serwisowe lub czyszczenia, należy wykonywać przy wyłączonym narzędziu.
- Tam gdzie to możliwe zaleca się podwieszenie narzędzia na balanserze.
- W przypadku codziennej ekspozycji personelu w otoczeniu, w którym poziom ciśnienia akustycznego emisji skorygowanego charakterystyką A przekracza wartość bezpieczeństwa 70 dB (A), należy korzystać z indywidualnych środków ochrony słuchu (nauszniki lub zatyczki przeciwhałasowe, redukcja dziennego czasu ekspozycji, itd.)
- Miejsce pracy należy utrzymywać w czystości i porządku co zmniejsza ryzyko wypadku.
- Narzędzia mogą używać tylko osoby do tego uprawnione.
- Upewnić się że przewody zasilające powietrzem są odpowiednia dla narzędzia.
- Narzędzie należy utrzymywać w czystości, nie wolno zdejmować osłony tłumika.
- Nie szarpać narzędzia za przewód zasilania powietrzem, przewód z powietrzem powinien być oddalony od źródeł ciepła.
- Po skończonej naprawie, upewnić się iż wewnątrz narzędzia nie zostały klucze serwisowe.
- Przed odłączenie rury z powietrzem od narzędzia, upewnić się że narzędzie nie jest pod ciśnieniem.
- Stosować się skrupulatnie do powyższych zaleceń.

## IDENTYFIKACJA NARZĘDZIA

Nitownica RAC 185 jest identyfikowana poprzez oznaczenie obejmujące nazwę i adres producenta, określenie maszyny, oznakowanie CE. W razie potrzeby skorzystania z pomocy technicznej, należy zawsze podać dane znajdujące się na oznaczeniu.



**GŁÓWNE CZĘŚCI SKŁADOWE**

- A) ..... Dysza
- B) ..... Tuleja nosna dyszy
- C) ..... Zaczep do balansera
- D) ..... Pojemnik na zerwane gwoździe
- E) ..... Hak regulacji pojemnika na gwoździe
- F) ..... Element sterujący 0 / I zasysaniem
- G) ..... Przycisk zrywania nitu
- H) ..... Dźwignia uruchamiająca
- I) ..... Zasilanie sprężonym powietrzem
- L) ..... Denko ochronne

**EKSPLLOATACJA NITOWNICY (rys f1-f2)**

Nitownica **RAC185** jest wyposażona w system uniemożliwiający jej działanie, jeśli operator nie trzyma jej w prawidłowy sposób. Narzędzie działa po naciśnięciu dźwigni uruchamiającej (**H**) przez dłoń operatora.

**SYSTEM TEN ELIMINUJE ZBĘDNE ZUŻYCIE POWIETRZA.**

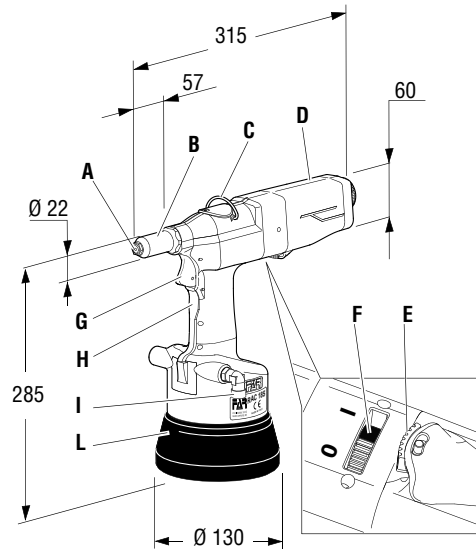
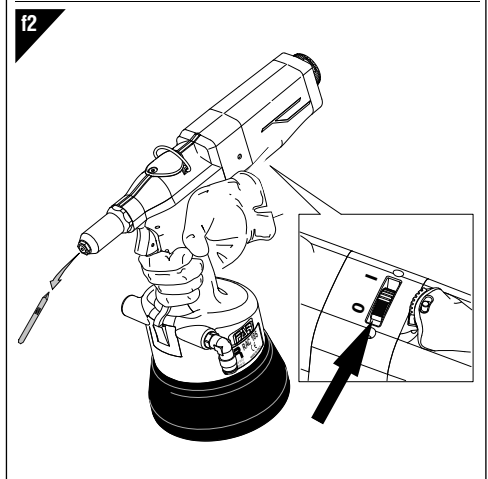
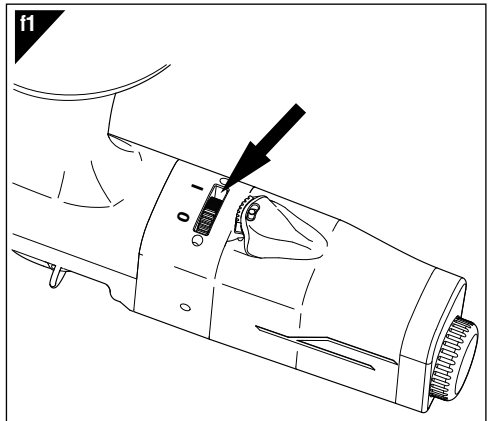
**Praca z zasysaniem odciętego gwoździa (rys. f1)**

upewnić się, że element (**F**) znajduje się w położeniu **I**; w ten sposób zostanie włączony system przytrzymywania nitu i odzyskiwania odciętego gwoździa.

**Praca bez zasysania odciętego gwoździa (rys. f2)**

upewnić się, że element (**F**) znajduje się w położeniu **0**; w ten sposób odciętego gwoździa wydostanie się z nitownicy dzięki działaniu siły ciężkości.

**NIE PRZEPROWADZAĆ CYKLU NITOWANIA PRZYTRZYMUJĄC NIT PALCAMI!**



**DANE TECHNICZNE**

- Ciśnienie robocze ..... **6,5 BAR**
- Minimalna średnica wewn. przewodu zasilania powietrzem ..... **ø min. = 6 mm**
- Średnie zużycie powietrza w cyklu pracy ..... **1.6 NI**
- Siła maksymalna ..... **6,5 BAR - 7500 N**
- Waga ..... **2,050 Kg**
- Temperatura robocza ..... **-5 st. C/ +50 St. C**
- Przyspieszenie ręka/ramię ..... **1.9 m/s2**
- Ciśnienie akustyczne emisji skorygowane charakterystyką A. **68.6 dBA**
- Chwilowe ciśnienie akustyczne skorygowane charakterystyką C ..... **<130 dBC**
- Ciśnienie akustyczne skorygowane A ..... **89.4 dBA**

**ZASILANIE POWIETRZEM**

Powietrze zasilające powinno być wolne od zanieczyszczeń, szczególnie ciał stałych oraz wilgoci; zaleca się również montaż naolejacza sprężonego powietrza.

**KONSERWACJA I ZMIANA FORMATU** (rys f3-f4-f5)

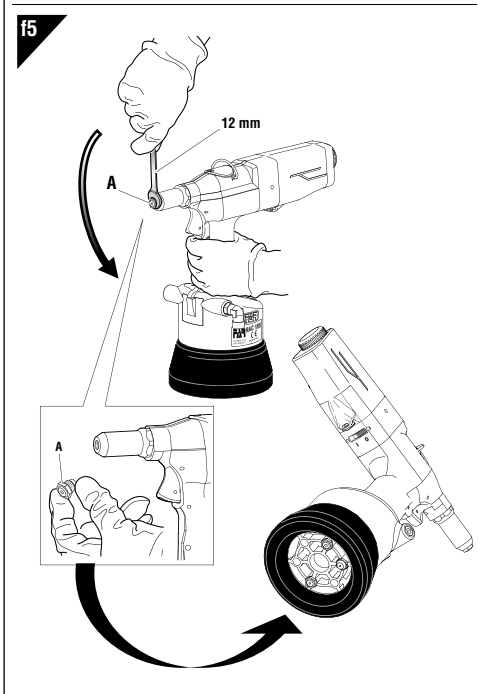
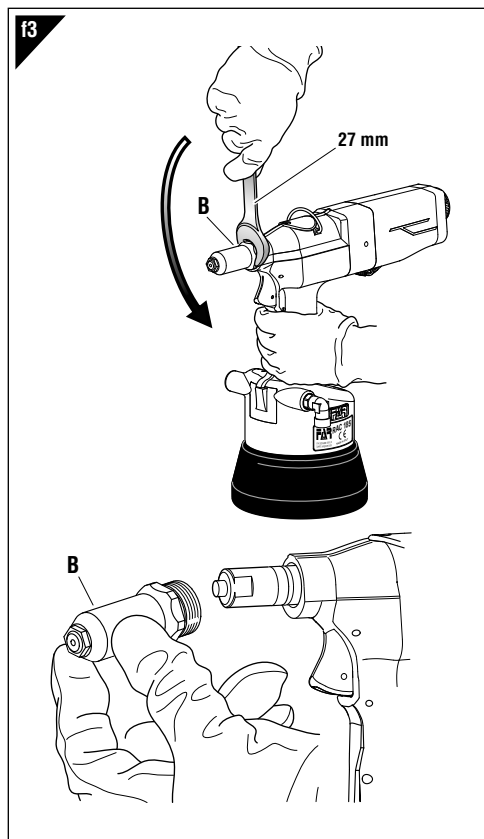
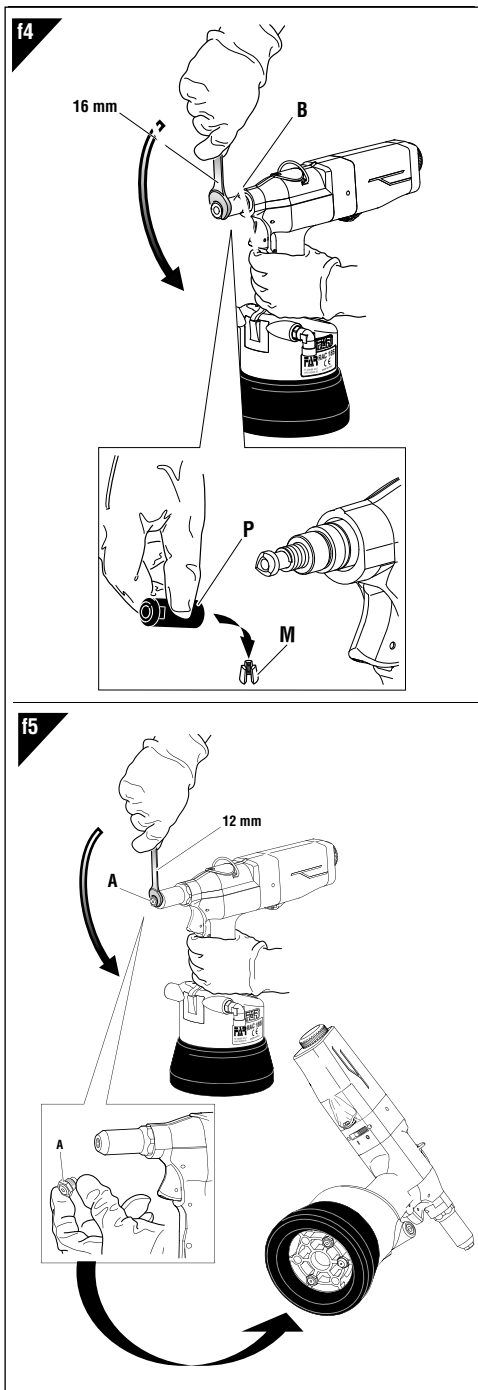
Przedłużające się użycie nitownicy może spowodować ślizganie się szczęk na gwoździu wskutek odkładania się zabrudzeń.

Należy wówczas wyczyścić szczęki, a przy kolejnym smarowaniu, lub w przypadku zużycia szczęk uniemożliwiającego dalsze z nich korzystanie, wymienić je.

Zdjąć tuleję nośną dyszy (B) za pomocą klucza 27 mm. Następnie za pomocą klucza 16 mm zdjąć stożek obsadowy zacisków (P), z którego zostaną wyjęte szczęki (M). Do wymiany dyszy (A) posłużyć się kluczem 12 mm; zdjętą dyszę należy umieścić w odpowiednim miejscu na dnie nitownicy, tak aby jej nie zgubić.

**UWAGA!**

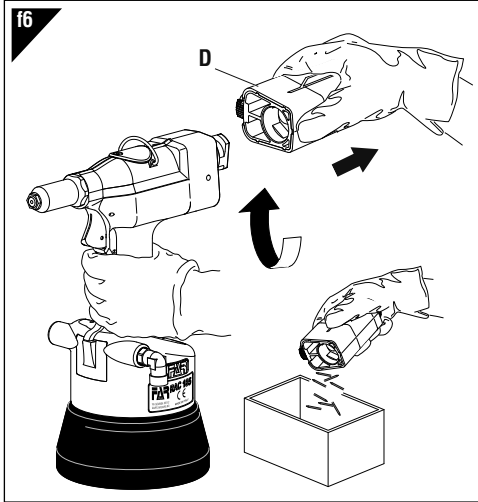
Powyższe czynności wykonujemy przy nitownicy odłączonej od zasilania.



**KORZYSTANIE I REGULACJA POJEMNIKA NA GWOŹDZIE**

**KORZYSTANIE (rys f6)**

Zaleca się regularnie opróżniać pojemnik na gwoździe, w celu uniknięcia usterek w pracy nitownicy. Zdjąć pojemnik na gwoździe (D) i opróżnić go do odpowiedniego pojemnika.



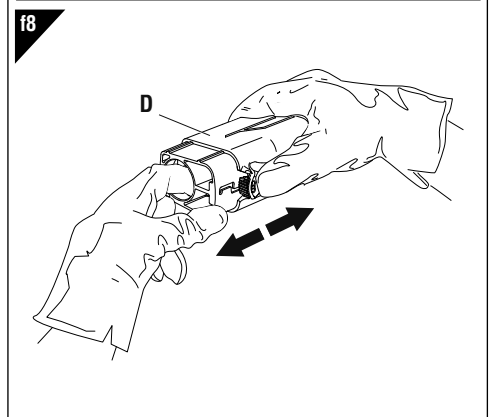
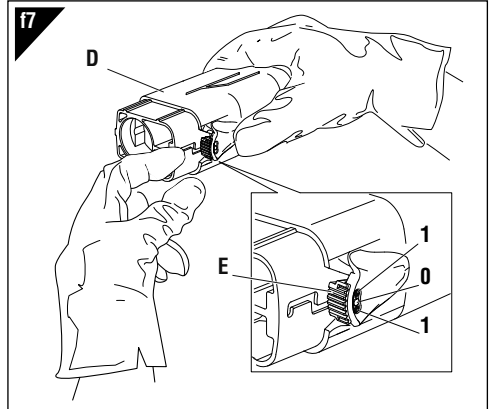
**NIE PORZUCAĆ ZERWANYCH GWOŹDZI W ŚRODOWISKU!**

Ponownie założyć pojemnik na gwoździe (D) i przystąpić do dalszej pracy. Nitownica RAC185 jest wyposażona w system zapobiegający wyrzuceniu gwoźdźki z tylnej części narzędzia, w przypadku, gdy pojemnik na gwoździe (D) jest zdjęty. Pozwala to uniknąć obrażeń operatora lub osób znajdujących się w pobliżu strefy roboczej.

**UWAGA!**  
 W przypadku korzystania z nitownicy bez pojemnika na gwoździe, zaleca się wyłączyć zasysanie, zob. rys. f2

**REGULACJA (rys f7-f8)**

W zależności od potrzeb, pojemnik na gwoździe (D) można ustawić w trzech położeniach, tak aby zmieściły się w nim gwoździe o długości do 85 mm. Zdjąć pojemnik na gwoździe (D) z narzędzia i upewnić się, że nie ma w nim gwoździ. Obrócić hak (E) w położenie 1 (odblokowane) i wyregulować długość pojemnika, następnie przywrócić hak (E) w położenie środkowe 0 (zablokowane). Upewnić się, że pojemnik jest zablokowany przed przystąpieniem do dalszej pracy.



**UTYLIZACJA ZUŻYTEGO NARZĘDZIA**



W przypadku zużytego narzędzia, jego utylizację przeprowadzamy zgodnie z przepisami danego kraju. Po podłączeniu urządzenia do instalacji pneumatycznej, należy przystąpić do demontażu poszczególnych komponentów, segregując je w zależności od ich typologii: stal, aluminium, materiał plastikowy, itd.

## ИНСТРУКЦИИ ПОА ИСПОЛЬЗОВАНИЮ

## СОДЕРЖАНИЕ

ГАРАНТИЙНЫЕ ОБЯЗАТЕЛЬСТВА .....	31
РЕКОМЕНДАЦИИ И МЕРЫ БЕЗОПАСНОСТИ .....	31
ИДЕНТИФИКАЦИОННЫЕ ДАННЫЕ ЗАКЛЁПЫВАЮЩЕГО АППАРАТА .....	31
ОСНОВНЫЕ УЗЛЫ .....	32
ТЕХНИЧЕСКИЕ ДАННЫЕ .....	32
ИСПОЛЬЗОВАНИЕ ИНСТРУМЕНТА.....	32
УХОД И СМЕНА ФОРМАТА .....	33
ИСПОЛЬЗОВАНИЕ И РЕГУЛИРОВКА КОРБОККИ ДЛЯ СБОРА ГВОЗДЕЙ .....	34
ПЕРЕРАБОТКА ЗАКЛЁПЫВАЮЩЕГО АППАРАТА.....	34

## ГАРАНТИЙНЫЕ ОБЯЗАТЕЛЬСТВА

Заклёпочные инструменты производства фирмы **Far** имеют гарантию на срок **12 месяцев**. Период гарантийного обслуживания начинается с момента документально подтвержденного факта получения прибора покупателем. Гарантийное обязательство распространяется на прибор, принадлежащий пользователю/покупателю при условии, что прибор был приобретен у официального дистрибьютора и только для предусмотренного в руководстве по эксплуатации и техническому обслуживанию использования. Гарантийное обязательство считается расторгнутым, если прибор не используется и не подвергается техническому обслуживанию в строгом соответствии с инструкциями в руководстве по эксплуатации и техническому обслуживанию. При наличии брака или повреждений Компания **Far S.r.l.** берет на себя только обязательство починить и/или заменить те детали, которые, по собственному усмотрению, будет считать бракованными.

## РЕКОМЕНДАЦИИ И МЕРЫ БЕЗОПАСНОСТИ



## ВНИМАНИЕ!!!

Невыполнение или небрежность в исполнении последующих мер предосторожности может привести к неприятным последствиям для вашей и чужой невредимости, и для хорошего функционирования инструмента.

- Внимательно ознакомьтесь с инструкциями перед использованием.
- Для ухода или/и починки доверьтесь уполномоченным офисным центрам **FAR s.r.l.** и используйте **только подлинные запчасти**. **FAR s.r.l.** не берет на себя ответственность в случае повреждений нанесенных при использовании дефектных запчастей, обнаруженных из-за неисполнения вышеуказанного (**Директива ЕЭС 85/374**).

Список сервисных центров приведен на нашем веб-сайте <http://www.far.bo.it> (ОРГАНИЗАЦИЯ)

- Советуем доверять использование инструмента специально подготовленному персоналу.
- Используйте предохранительные очки или маски и перчатки во время работы с инструментом.

- Для ухода и/или регуляции инструмента используйте принадлежности из оснащения и/или коммерческие приспособления указанные в разделе об Уходе и смена формата.
- Данный инструмент можно переносить вручную, после его использования мы советуем класть его в упаковку.
- Для правильного функционирования инструмента необходима тщательная проверка каждое полугодие.
- Проверьте, что инструмент не подключен к питанию, прежде чем начинать его чистку или починку.
- Советуем, при возможности, пользоваться балансиром.
- В случае ежедневной работы операторов в помещении, в котором эквивалентный уровень испускаемого звукового давления А превышает предельное значение безопасности 70 дБ (А), необходимо пользоваться индивидуальными средствами защиты органов слуха (наушники или беруши; снизить время нахождения в шумном помещении т.п.).
- Необходимо поддерживать порядок и чистоту на рабочих местах, беспорядок может привести к ущербу для здоровья оператора.
- Не допускайте контакт посторонних с инструментом.
- Удостоверьтесь, что трубы подачи сжатого воздуха соответствуют нужным размерам.
- Не тяните за трубу подключенный к питанию инструмент, храните его подальше от режущих и излучающих тепло объектов.
- Необходимо содержать инструментарий чистым и в хорошем состоянии пользования, не снимайте средства защиты и звукопоглощающее приспособление.
- После ремонта или регистрации, удостоверьтесь, что вы удалили служебные или регистрационные ключи.
- Прежде чем отсоединить трубу сжатого воздуха, удостоверьтесь, что он не под давлением.
- Тщательно придерживайтесь этим правилам.

## ИДЕНТИФИКАЦИОННЫЕ ДАННЫЕ ЗАКЛЁПЫВАЮЩЕГО АППАРАТА

Установочный инструмент для заклепок **RAC 185** идентифицируется при помощи маркировки, в которой указывается наименование предприятия и адрес изготовителя, предназначение аппарата, маркировка CE. При обращении за технической помощью, всегда ссылаться на данные, указанные на заклепочном аппарате.



Серийный номер

**ОСНОВНЫЕ УЗЛЫ**

- A) .....Насадка
- B) ..... Трубка носитель насадки
- C) ..... Присоединение балансира
- D) ..... Коробка для сбора гвоздей
- E) .....Крючок регулировки коробки для сбора гвоздей
- F) ..... Управление 0 / I всасыванием
- G) ..... Кнопка тяги
- H) ..... Пусковой рычаг
- I) ..... Подключение сжатого воздуха
- L) ..... Защитная донная часть

**ИСПОЛЬЗОВАНИЕ ИНСТРУМЕНТА (рисунке f1-f2)**

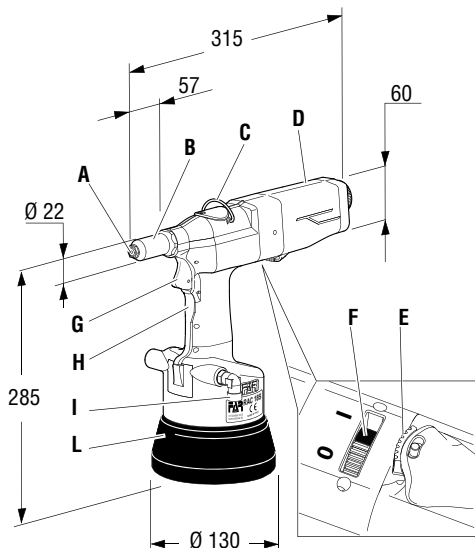
Заклёпочник **RAC185** снабжается специальным устройством, которое недопускает его включения при неправильном захвате прибора оператором. Включение осуществляется при нажатии оператором на пусковой рычаг (H) рукой.

**ДАННАЯ СИСТЕМА ИСКЛЮЧАЕТ НАПРАСНЫЙ РАСХОД ВОЗДУХА.**

**Работа в режиме со всасыванием отрезанного гвоздя (рис. f1)**  
 Убедиться в том, что управляющее устройство (F) установлено в положение I, таким образом включится система удерживания заклёпки и сбора отрезанного гвоздя.

**Работа в режиме без всасывания отрезанного гвоздя (рис. f2)**  
 Убедиться в том, что управляющее устройство (F) установлено в положение 0, таким образом выброс отрезанного гвоздя происходит под воздействием гравитации.

**НЕ ВЫПОЛНЯТЬ ЗАКЛЁПочНОЕ СОЕДИНЕНИЕ ПРИДЕРЖИВАЯ ЗАКЛЁПКИ ПАЛЬЦАМИ!**

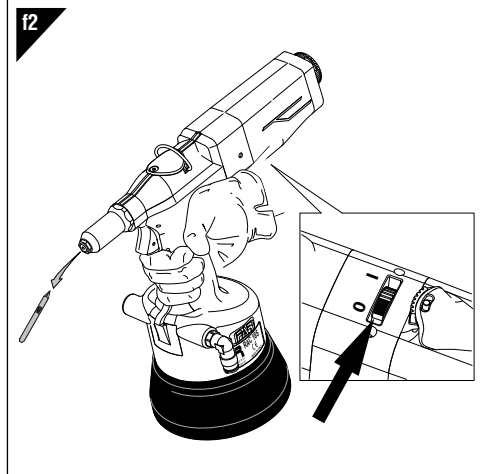
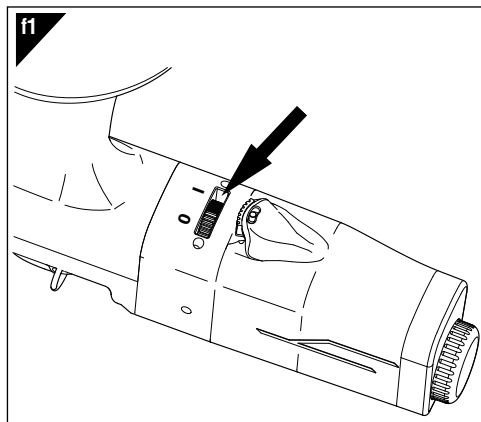


**ТЕХНИЧЕСКИЕ ДАННЫЕ**

- Рабочее давление ..... **6,5 ар**
- Минимальный внутренний диаметр трубы сжатого воздуха ..... **Ø min. = 6 mm**
- Расход воздуха на цикл ..... **1.6 нл**
- Максимальная Мощность ..... **6,5 ар -7500 мН**
- Вес ..... **2,050 кг**
- Температура использования ..... **-5°/+50°**
- Среднее квадратное значение уравниваемое общей частоте ускорения (Ас) которой подвержены верхние конечности **1.9 m/s2**
- Эквивалентный уровень испускаемого звукового давления (А) ..... **68.6 dBA**
- Эквивалентный уровень мгновенного значение звукового давления (С) ..... **<130 dBC**
- Умеренный уровень шума (А) ..... **89.4 dBA**

**ВОЗДУШНОЕ ПИТАНИЕ**

Воздух питания должен быть очищен от инородных материалов и от влажности, с целью предотвратить преждевременный износ движущихся частей; поэтому мы советуем пользоваться группой лубрикаторов для сжатого воздуха.





**УХОД И СМЕНА ФОРМАТА** (рисунке f3-f4-f5)

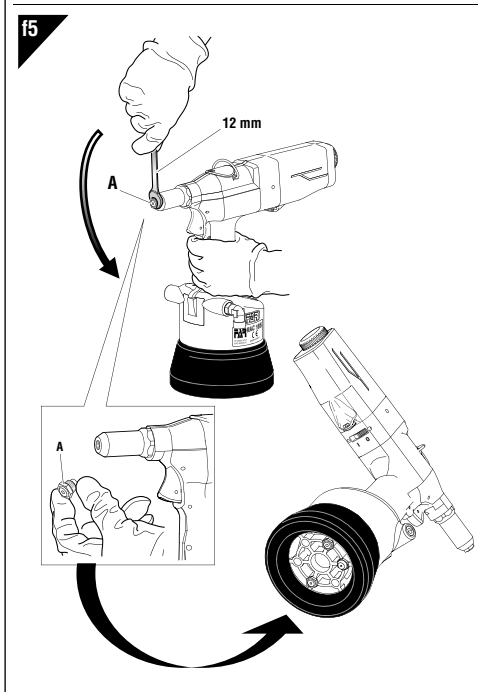
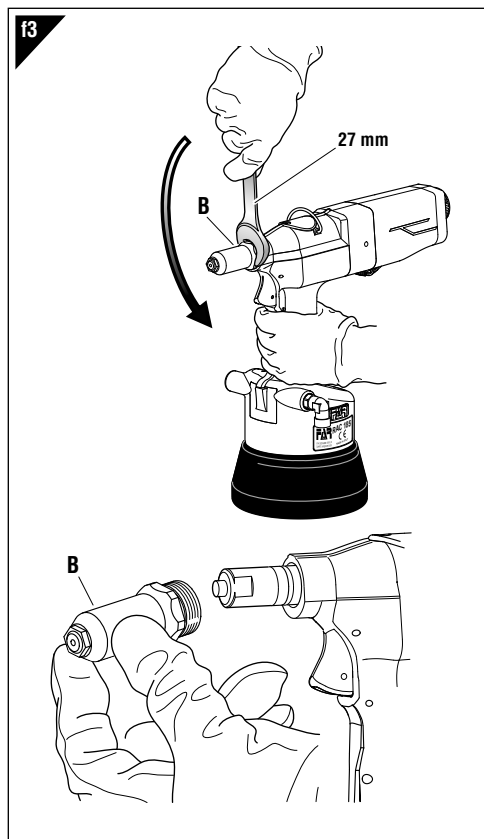
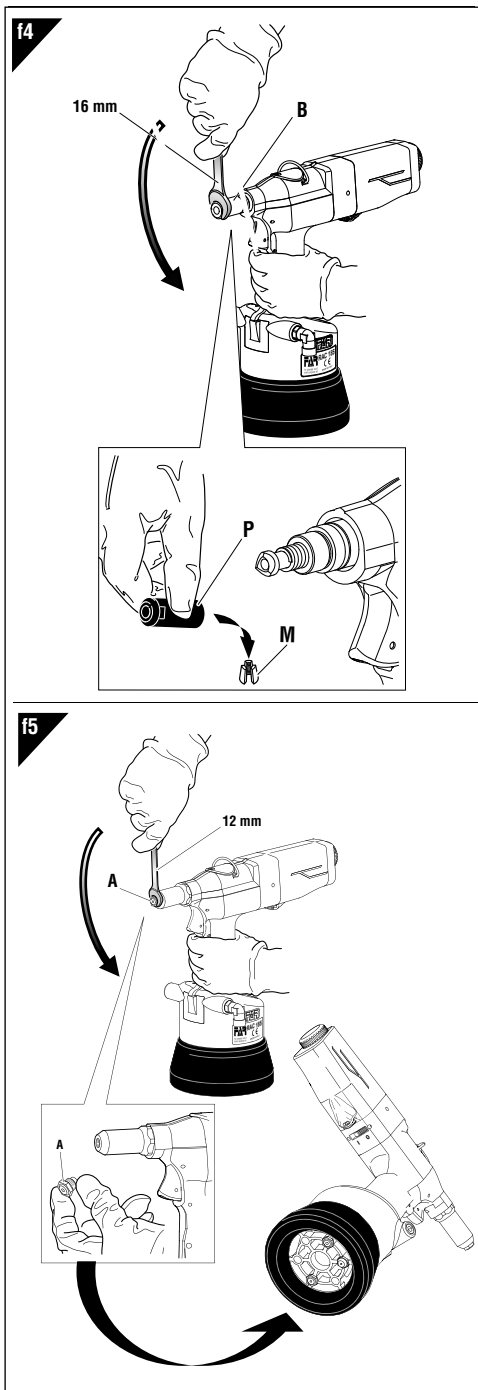
Длительное использование заклёпочника может стать причиной соскальзывания зажимов с гвоздя из-за скопления грязи.

В таком случае потребуется очистка зажимов с последующей смазкой или же их замена в случае полного износа, который делает невозможной правильную эксплуатацию.

При помощи стандартного ключа на 27 мм снять втулку сопла (В). После удаления втулки при помощи двух ключей на 15мм и 16 мм снимите зажимный патрон (Р) из которого нужно вынуть зажимы (М). Для замены сопла (А) пользоваться ключом 12 мм и установить снятое сопло в специальное гнездо, расположенное в донней части заклёпочника, чтобы не потерять.

**ВНИМАНИЕ!**

Выполняйте данные действия с отключенным от питания инструментом.

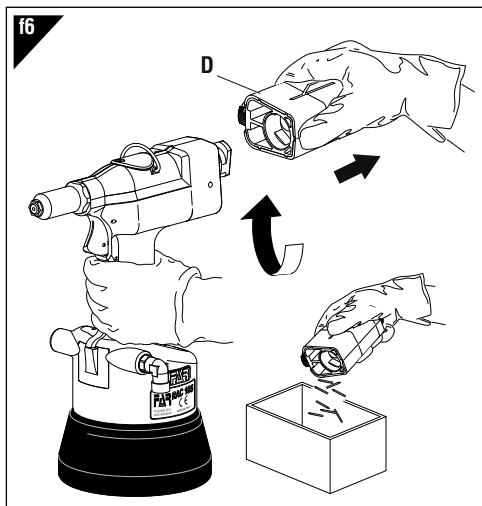


**ИСПОЛЬЗОВАНИЕ И РЕГУЛИРОВКА КОРОБКИ ДЛЯ ГВОЗДЕЙ**

**ИСПОЛЬЗОВАНИЕ (рис. f6)**

Рекомендуется периодически очищать коробку с целью избежания сбоев в работе заклёпочника.

Снять коробку для гвоздей (D) и удалить её содержание в специальную ёмкость.



**НЕ ЗАГРЯЗНЯЙТЕ ОКРУЖАЮЩУЮ СРЕДУ ОТСЕЧЕННЫМИ ГВОЗДЯМИ!**

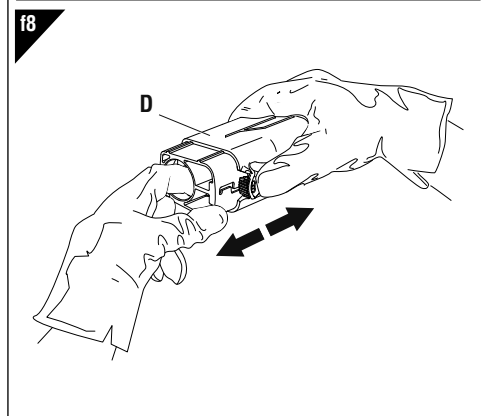
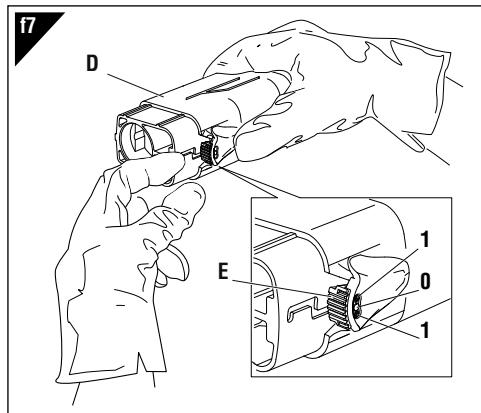
Установить коробку для гвоздей (D) на место и продолжать работу. Заклёпочник RAC185 снабжается устройством, которое не допускает выбрасывания гвоздя с задней стороны инструмента при отсутствии специальной коробки для сбора (D) с целью избежать травмирования оператора или находящегося поблизости от рабочей зоны персонала.

**ВНИМАНИЕ!**  
 При эксплуатации заклёпочника без ёмкости для сбора гвоздей рекомендуется перекрыть всасывание, смотрите (рис. f2).

**РЕГУЛИРОВКА (рис. f7-f8)**

При необходимости ящик для гвоздей можно отрегулировать в трех различных положениях, чтобы принимать гвозди длиной до 85 мм. Удалить коробку для сбора гвоздей (D) и убедиться в том, что она пуста.

Повернуть крючок (E) в положение 1 (разблокирование) и отрегулировать длину коробки, затем поместить крючок (E) в среднее положение 0 (блокирование). Убедиться в том, что коробка заблокирована перед тем, как помещать её в рабочее положение и продолжать работу.



**ПЕРЕРАБОТКА ЗАКЛЁПЫВАЮЩЕГО АППАРАТА**



Для переработки заклёпывающего аппарата соблюдать положения и нормы местного законодательства. После того, как аппарат будет отсоединен от системы сжатого воздуха, необходимо разобрать аппарат на отдельные компоненты и рассортировать их в зависимости от материала: сталь, алюминий, пластмасса и т.п. Переработать утильсырьё в соответствии с нормативами действующего местного законодательства.

## SPARE PARTS

No.	CODE	Q.ty	DESCRIPTION
01	717003	1	Nozzle for rivet ø 4,8 All.
02	71345871	1	Sleeve carrying nozzle
03	710859	1	Clamps holding cone
04	71345507	3	High-performance clamps
05	710849	1	Clamps opener
06	711158	1	Spring
07	71C00966	1	Bush GSM 1922-14
08	71345986	1	Wedge
09	71345880	1	Balancer hook
10	710102	1	Gasket OR 113
11	71345863	1	Expeller extension
12	71345879	1	Spring
13	710367	2	Gasket OR 2-008
14	71345869	1	Suction cone
15	71345868	1	Suction body
16	712313	2	Gasket OR 104
17	72A00196	1	Back connector
18	71C00546	3	Screw TCCE M5 x 35 UNI 5931
19	72A00200	1	Nails container
20	71C01022	1	Cap 1/4"
21	716060	3	Gasket OR 2-010
22	71345847	1	Body
23	71C01018	2	Screw TBIC ø 3,9 x 19 UNI 9707
24	713390	1	Gasket OR 2-007
25	71345846	1	Coil
26	71345877	1	Spring
27	71345855	1	Cap
28	711067	1	Connector 6520 - ø 8 - 1/4"
29	72B00054	1	Handgrip
30	71345857	1	Tie rod
31	71C01051	2	Gasket OR 613
32	71345905	1	Spring
33	71345987	1	Piston
34	710931	1	Gasket OR 614
35	713271	1	Gasket OR 2-014
36	71345865	1	Steam guide
37	71345910	1	Shock absorber
38	71345866	1	Steam
39	713398	1	Gasket OR 2-340
40	71345886	1	Pneumatic piston
41	71C00945	1	Nut M10 x 1
42	71C01019	1	Gasket OR 155
43	71345835	1	Cover
44	717001	1	Nozzle for rivet ø 2,5 + 3,4
45	717002	1	Nozzle for rivet ø 4
46	717004	1	Nozzle for rivet ø 4,8 Cu / Steel
47	717006	1	Nozzle for rivet ø 2,4
48	711736	1	Protection bottom
49			

## KIT

No.	CODE	Q.ty	DESCRIPTION
KIT A	74000061	1	Head kit
KIT B	74000062	1	Fixed roller kit
KIT C	74000056	1	Cap kit
KIT D	74000063	1	Carriage kit
KIT E	74000064	1	Movable roller Kit
KIT F	74000055	1	Suction obturator kit
KIT G	74000054	1	Valve kit
KIT H	74000057	1	Push-button kit
KIT I	74000058	1	Starting lever kit
KIT L	74000060	1	Valve obturator kit
KIT M	74000059	1	Casing kit

## KIT

It indicates that the part is sold in kits consisting of different parts in different quantities.

## PIECES DETACHEES

N°	CODE	Q.té	DESCRIPTION
01	717003	1	Busse pour rivets ø 4,8 All.
02	71345871	1	Tube porte busse
03	710859	1	Cône porte-mors
04	71345507	3	Mors de haute résistance
05	710849	1	Ouvre-mors
06	711158	1	Ressort
07	71C00966	1	Douille GSM 1922-14
08	71345986	1	Cale
09	71345880	1	Crochet biancier
10	710102	1	Garniture OR 113
11	71345863	1	Allonge ejecteur
12	71345879	1	Ressort
13	710367	2	Garniture OR 2-008
14	71345869	1	Cône aspiration
15	71345868	1	Corps aspirateur
16	712313	2	Garniture OR 104
17	72A00196	1	Raccord postérieur
18	71C00546	3	Vis TCCE M5 x 35 UNI 5931
19	72A00200	1	Conteneur clous
20	71C01022	1	Bouchon 1/4"
21	716060	3	Garniture OR 2-010
22	71345847	1	Corps
23	71C01018	2	Vis TBIC ø 3,9 x 19 UNI 9707
24	713390	1	Garniture OR 2-007
25	71345846	1	Bobine
26	71345877	1	Ressort
27	71345855	1	Bouchon
28	711067	1	Raccord 6520 - ø 8 - 1/4"
29	72B00054	1	Poignée
30	71345857	1	Tirant
31	71C01051	2	Garniture OR 613
32	71345905	1	Ressort
33	71345987	1	Piston
34	710931	1	Garniture OR 614
35	713271	1	Garniture OR 2-014
36	71345865	1	Guide tige
37	71345910	1	Ammortisseur
38	71345866	1	Tige
39	713398	1	Garniture OR 2-340
40	71345886	1	Piston pneumatique
41	71C00945	1	Ecrou M10 x 1
42	71C01019	1	Garniture OR 155
43	71345835	1	Couvercle
44	717001	1	Busse pour rivets ø 2,5 + 3,4
45	717002	1	Busse pour rivets ø 4
46	717004	1	Busse pour rivets ø 4,8 Cu / Acier
47	717006	1	Busse pour rivets ø 2,4
48	711736	1	Culot de protection
49			

## KIT

N°	CODE	Q.té	DESCRIPTION
KIT A	74000061	1	Kit tête
KIT B	74000062	1	Kit rouleau fixe
KIT C	74000056	1	Kit bouchon
KIT D	74000063	1	Kit chariot
KIT E	74000064	1	Kit rouleau mobile
KIT F	74000055	1	Kit obturateur aspiration
KIT G	74000054	1	Kit vanne
KIT H	74000057	1	Kit poussoir
KIT I	74000058	1	Kit levier mise en route
KIT L	74000060	1	Kit obturateur soupape
KIT M	74000059	1	Kit Cage

## KIT

Indique que la pièce est vendue dans des KITS composés de diverses pièces dans des quantités différentes.

**ERSATZTEILE**

**PIEZAS DE REPUESTO**

NI.	KODE	Menge	BESCHREIBUNG
01	717003	1	Mundstück für Nieten ø 4,8 Al
02	71345871	1	Düsenträger
03	710859	1	Spannbackenhalterkegel
04	71345507	3	High-performance clamps
05	710849	1	Spannbackenöffner
06	711158	1	Feder
07	71C00966	1	Buchse GSM 1922-14
08	71345986	1	Keil
09	71345880	1	Ausgleichshaken
10	710102	1	Dichtung OR 113
11	71345863	1	Auswerfverlängerungsstück
12	71345879	1	Feder
13	710367	2	Dichtung OR 2-008
14	71345869	1	Ansaugkegel
15	71345868	1	Ansaugkörper
16	712313	2	Dichtung OR 104
17	72A00196	1	Hinteranschlussstück
18	71C00546	3	Schraube TCCE M5 x 35 UNI 5931
19	72A00200	1	Behälter für Nägel
20	71C01022	1	Verschluss 1/4"
21	716060	3	Dichtung OR 2-010
22	71345847	1	Körper
23	71C01018	2	Schraube TBIC ø 3,9 x 19 UNI 97077
24	713390	1	Dichtung OR 2-007
25	71345846	1	Zünder
26	71345877	1	Feder
27	71345855	1	Verschluss
28	711067	1	Anschlussstück 6520 - ø 8 - 1/4"
29	72B00054	1	Handgriff
30	71345857	1	Gewindedorn
31	71C01051	2	Dichtung OR 613
32	71345905	1	Feder
33	71345987	1	Kolben
34	710931	1	Dichtung OR 614
35	713271	1	Dichtung OR 2-014
36	71345865	1	Schafführung
37	71345910	1	Stossdämpfer
38	71345866	1	Schaft
39	713398	1	Dichtung OR 2-340
40	71345886	1	Pneumatischer Kolben
41	71C00945	1	Mutter M10 x 1
42	71C01019	1	Dichtung OR 155
43	71345835	1	Deckel
44	717001	1	Mundstück für Nieten ø 2,5 ÷ 3,4
45	717002	1	Mundstück für Nieten ø 4
46	717004	1	Mundstück für Nieten ø 4,8 Cu / Stahl
47	717006	1	Mundstück für Nieten ø 2,4
48	711736	1	Bodenscheibe
49			

**KIT**

NI.	KODE	Menge	BESCHREIBUNG
KIT A	74000061	1	Baugruppe nietkopf
KIT B	74000062	1	Baugruppe feste rolle
KIT C	74000056	1	Baugruppe deckel
KIT D	74000063	1	Baugruppe schiitten
KIT E	74000064	1	Baugruppe bewegliche rolle
KIT F	74000055	1	Baugruppe verschluss absaugung
KIT G	74000054	1	Baugruppe schieber
KIT H	74000057	1	Baugruppe taste
KIT I	74000058	1	Baugruppe betätigungshebel
KIT L	74000060	1	Baugruppe verschluss ventil
KIT M	74000059	1	Kit Käfig

**KIT**

Dieses Wort gibt an, daß der Teil in KIT von verschiedenen Teilen in unterschiedlichen Mengen verkauft wird.

N°.	CODIGO	C.dad	DESCRIPCIÓN
01	717003	1	Boquilla para remache ø 4,8 Al
02	71345871	1	Manguito portaboquilla
03	710859	1	Cono porta mordazas
04	71345507	3	Mordazas alto rendimiento
05	710849	1	Abre mordazas
06	711158	1	Muelle
07	71C00966	1	Casquillo GSM 1922-14
08	71345986	1	Cuña
09	71345880	1	Gancho balancín
10	710102	1	Junto OR 113
11	71345863	1	Prolongación para expulsión
12	71345879	1	Muelle
13	710367	2	Junto OR 2-008
14	71345869	1	Cono aspirador
15	71345868	1	Cuerpo aspirador
16	712313	2	Junto OR 104
17	72A00196	1	Empalme trasero
18	71C00546	3	Tornillo TCCE M5 x 35 UNI 5931
19	72A00200	1	Contenedor clavos
20	71C01022	1	Tapón 1/4"
21	716060	3	Junto OR 2-010
22	71345847	1	Cuerpo
23	71C01018	2	Tornillo TBIC ø 3,9 x 19 UNI 9707
24	713390	1	Junto OR 2-007
25	71345846	1	Bobina
26	71345877	1	Muelle
27	71345855	1	Tapón
28	711067	1	Empalme 6520 - ø 8 - 1/4"
29	72B00054	1	Empuñadura
30	71345857	1	Tirante
31	71C01051	2	Junto OR 613
32	71345905	1	Muelle
33	71345987	1	Piston
34	710931	1	Junto OR 614
35	713271	1	Junto OR 2-014
36	71345865	1	Guia vastago
37	71345910	1	Amortiguador
38	71345866	1	Vastago
39	713398	1	Junto OR 2-340
40	71345886	1	Piston neumatico
41	71C00945	1	Tuerca M10 x 1
42	71C01019	1	Junto OR 155
43	71345835	1	Tapon
44	717001	1	Boquilla para remache ø 2,5 ÷ 3,4
45	717002	1	Boquilla para remache ø 4
46	717004	1	Boquilla para remache ø 4,8 Cu / Acero
47	717006	1	Boquilla para remache ø 2,4
48	711736	1	Fondillo de protección
49			

**KIT**

N°.	CODIGO	C.dad	DESCRIPCIÓN
KIT A	74000061	1	Kit cabeza
KIT B	74000062	1	Kit rodillo fijo
KIT C	74000056	1	Kit tapon
KIT D	74000063	1	Kit movible
KIT E	74000064	1	Kit rodillo movible
KIT F	74000055	1	Kit obturador aspiración
KIT G	74000054	1	kit valvula
KIT H	74000057	1	kit pulsador
KIT I	74000058	1	Kit palanca de activación
KIT L	74000060	1	Kit obturador valvula
KIT M	74000059	1	Kit Gaula

**KIT**

Indica que la pieza se vende en juegos formados por piezas distintas en cantidades distintas.

## CZĘŚCI ZAMIENNE

## ДЕТАЛИ

Numer	Kod.	Ilości	OPIS
01	717003	1	Dysza do nitu ø 4,8 Alu
02	71345871	1	Tuleja nosna dyszy
03	710859	1	Stożek obsadowy szczek
04	71345507	3	Szcżki wysokiej jakości
05	710849	1	Rozwieracz szczek
06	711158	1	Sprężyna
07	71C00966	1	Tuleja GSM 1922-14
08	71345986	1	Klin
09	71345880	1	Hak balansera
10	710102	1	Uszczelka OR 113
11	71345863	1	Przedłużka wyrzutu gwóźdźnia
12	71345879	1	Sprężyna
13	710367	2	Uszczelka OR 2-008
14	71345869	1	Stożek zasysacza
15	71345868	1	Korpus zasysacza
16	712313	2	Uszczelka OR 104
17	72A00196	1	Króciec tylny
18	71C00546	3	Śruba TCCE M5 x 35 UNI 5931
19	72A00200	1	Pojemnik na gwóźdźnie
20	71C01022	1	Korek 1/4"
21	716060	3	Uszczelka OR 2-010
22	71345847	1	Korpus
23	71C01018	2	Śruba TBIC ø 3,9 x 19 UNI 9707
24	713390	1	Uszczelka OR 2-007
25	71345846	1	Cewka
26	71345877	1	Sprężyna
27	71345855	1	Korek
28	711067	1	Złączka 6520 - ø 8 - 1/4"
29	72B00054	1	Rękojeści
30	71345857	1	Trzpień
31	71C01051	2	Uszczelka OR 613
32	71345905	1	Sprężyna
33	71345987	1	Tłok
34	710931	1	Uszczelka OR 614
35	713271	1	Uszczelka OR 2-014
36	71345865	1	Prowadnica trzpienia
37	71345910	1	Amortyzator
38	71345866	1	Trzon
39	713398	1	Uszczelka OR 2-340
40	71345886	1	Tłok pneumatyczny
41	71C00945	1	Nakrętka M10 x 1
42	71C01019	1	Uszczelka OR 155
43	71345835	1	Pokrywa
44	717001	1	Dysza do nitu ø 2,5 ÷ 3,4
45	717002	1	Dysza do nitu ø 4
46	717004	1	Dysza do nitu ø 4,8 Stal-Miedź
47	717006	1	Dysza do nitu ø 2,4
48	711736	1	Denko ochronne
49			

## KIT

Numer	Kod.	Ilości	OPIS
KIT A	74000061	1	Zestaw głowicy
KIT B	74000062	1	Zestaw waleczka stałego
KIT C	74000056	1	Zestaw korka
KIT D	74000063	1	Zestaw wózka
KIT E	74000064	1	Zestaw waleczka ruchomego
KIT F	74000055	1	Zestaw zatyczki zasysania
KIT G	74000054	1	Zestaw zastawki
KIT H	74000057	1	Zestaw przycisku
KIT I	74000058	1	Zestaw dźwigni aktywacyjnej
KIT L	74000060	1	Zestaw zatyczki zaworu
KIT M	74000059	1	Zestaw Koszyczek

## KIT

Wskazuje iż dana czesc jest sprzedawana w zestawie skladajacym sie z różnych czesci i w różnych ilościach.

номер	код	количе-ство	ОПИСАНИЕ
01	717003	1	Сопло на заклепку ø 4,8 AlI.
02	71345871	1	Трубка носитель насадки
03	710859	1	Конус для зажимов
04	71345507	3	Зажимы с высокими эксплуатационными качествами
05	710849	1	Распор зажимов С
06	711158	1	Пружина
07	71C00966	1	Втулка GSM 1922-14
08	71345986	1	Клиновидная вилка
09	71345880	1	Крюк балансир
10	710102	1	Уплотнение OR 113
11	71345863	1	Удлинитель выталкивателя
12	71345879	1	Пружина
13	710367	2	Уплотнение OR 2-008
14	71345869	1	Конус аспирационной системы
15	71345868	1	Корпус аспирационной системы
16	712313	2	Уплотнение OR 104
17	72A00196	1	Вакс фитинг
18	71C00546	3	Винт TCCE M5 x 35 UNI 5931
19	72A00200	1	Коробка для сбора гвоздей
20	71C01022	1	Крышка 1/4"
21	716060	3	Уплотнение OR 2-010
22	71345847	1	Корпус
23	71C01018	2	Винт TBIC ø 3,9 x 19 UNI 9707
24	713390	1	Уплотнение OR 2-007
25	71345846	1	Челнок
26	71345877	1	Пружина
27	71345855	1	Крышка
28	711067	1	фитинг 6520 - ø 8 - 1/4"
29	72B00054	1	Рукьятки
30	71345857	1	Распорка
31	71C01051	2	Уплотнение OR 613
32	71345905	1	Пружина
33	71345987	1	Поршень
34	710931	1	Уплотнение OR 614
35	713271	1	Уплотнение OR 2-014
36	71345865	1	Направляющая стержня
37	71345910	1	Амортизатор
38	71345866	1	Стержень
39	713398	1	Уплотнение OR 2-340
40	71345886	1	Пневматический поршень
41	71C00945	1	Гайка M10 x 1
42	71C01019	1	Уплотнение OR 155
43	71345835	1	Крышка
44	717001	1	Сопло на заклепку ø 2,5 ÷ 3,4
45	717002	1	Сопло на заклепку ø 4
46	717004	1	Сопло на заклепку ø 4,8 Cu / Сталь
47	717006	1	Сопло на заклепку ø 2,4
48	711736	1	Защитное днище
49			

## KIT

номер	код	количе-ство	ОПИСАНИЕ
KIT A	74000061	1	Комплект головки
KIT B	74000062	1	Комплект фиксированного валика
KIT C	74000056	1	Комплект заглушки
KIT D	74000063	1	Корпус удлинителя выталкивателя
KIT E	74000064	1	Комплект передвижного валика
KIT F	74000055	1	Комплект затвора всасывающей системы
KIT G	74000054	1	Комплект задвижки
KIT H	74000057	1	Комплект кнопки
KIT I	74000058	1	Комплект пускового рычага
KIT L	74000060	1	Комплект запорной части клапана
KIT M	74000059	1	Комплект решетчатого кожуха

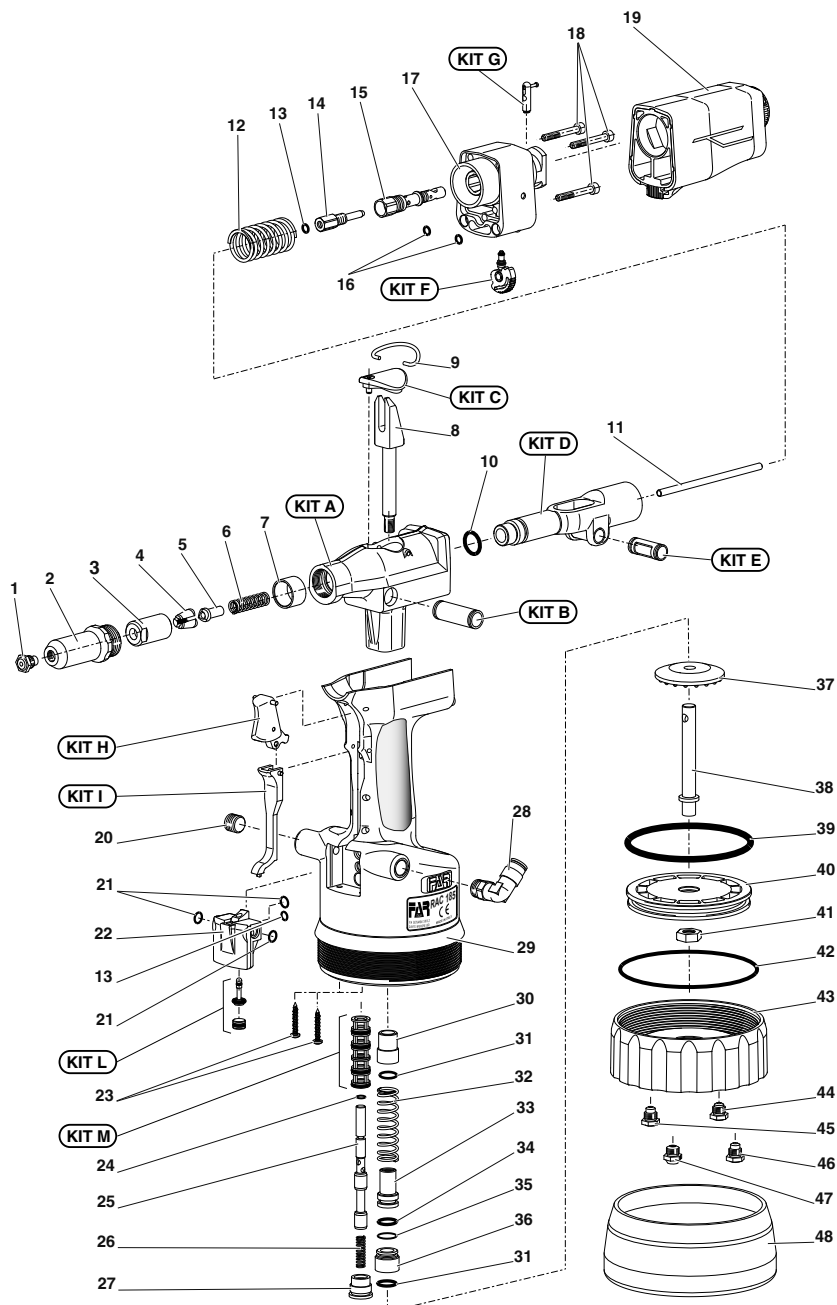
## KIT

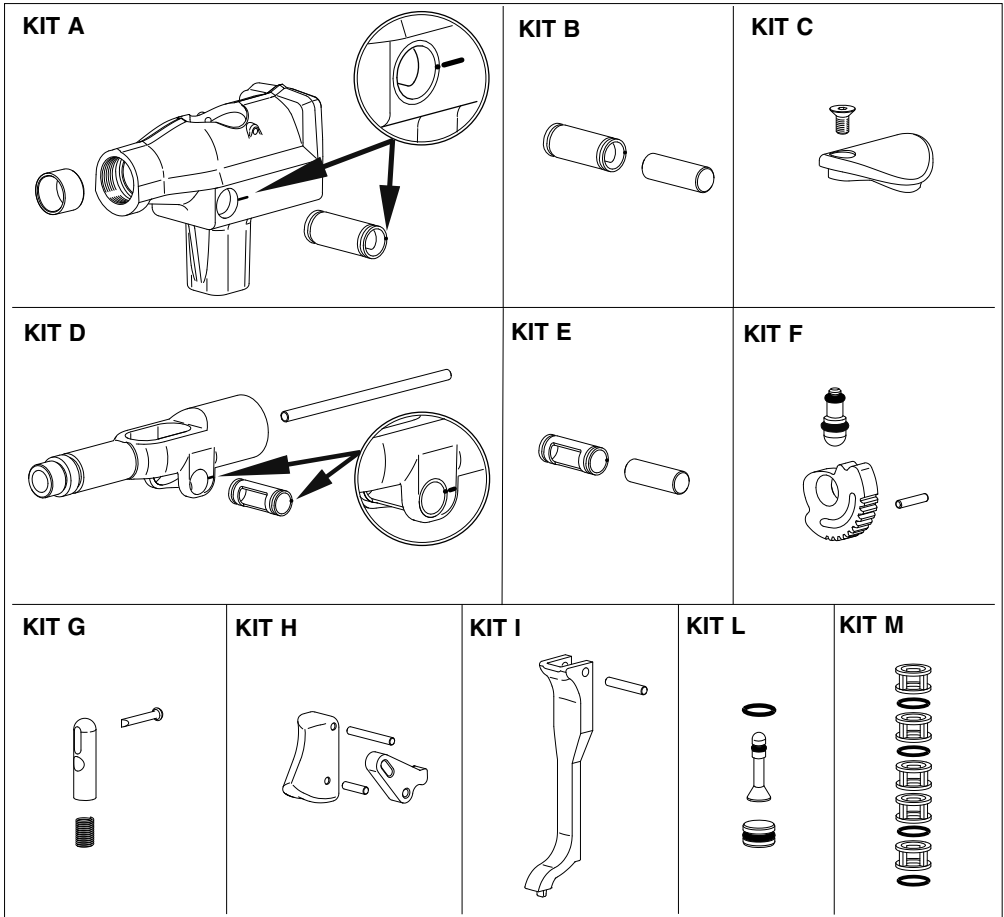
Означает, что деталь продается в наборах, которые содержат разные детали в разных количествах.



## PARTI DI RICAMBIO

N°	COD.	Qt.	DESCRIZIONE
01	717003	1	Ugello per rivetto ø 4,8 All.
02	71345871	1	Cannotto porta ugello
03	710859	1	Cono porta morsetti
04	71345507	3	Morsetti alta prestazione
05	710849	1	Apri morsetti
06	711158	1	Molla
07	71C00966	1	Boccola GSM 1922-14
08	71345986	1	Cuneo
09	71345880	1	Gancio bilanciatore
10	710102	1	Guarnizione OR 113
11	71345863	1	Prolunga espulsione
12	71345879	1	Molla
13	710367	2	Guarnizione OR 2-008
14	71345869	1	Cono aspiratore
15	71345868	1	Corpo aspiratore
16	712313	2	Guarnizione OR 104
17	72A00196	1	Raccordo posteriore
18	71C00546	3	Vite TCCE M5 x 35 UNI 5931
19	72A00200	1	Contenitore chiodi
20	71C01022	1	Tappo 1/4"
21	716060	3	Guarnizione OR 2-010
22	71345847	1	Corpo
23	71C01018	2	Vite TBIC ø 3,9 x 19 UNI 9707
24	713390	1	Guarnizione OR 2-007
25	71345846	1	Spoletta
26	71345877	1	Molla
27	71345855	1	Tappo
28	711067	1	Raccordo 6520 - ø 8 - 1/4"
29	72B00054	1	Impugnatura
30	71345857	1	Tirante
31	71C01051	2	Guarnizione OR 613
32	71345905	1	Molla
33	71345987	1	Pistone
34	710931	1	Guarnizione OR 614
35	713271	1	Guarnizione OR 2-014
36	71345865	1	Guida stelo
37	71345910	1	Ammortizzatore
38	71345866	1	Stelo
39	713398	1	Guarnizione OR 2-340
40	71345886	1	Pistone pneumatico
41	71C00945	1	Dado M10 x 1
42	71C01019	1	Guarnizione OR 155
43	71345835	1	Coperchio
44	717001	1	Ugello per rivetto ø 2,5 ÷ 3,4
45	717002	1	Ugello per rivetto ø 4
46	717004	1	Ugello per rivetto ø 4,8 Cu / Acc.
47	717006	1	Ugello per rivetto ø 2,4
48	711736	1	Fondello di protezione



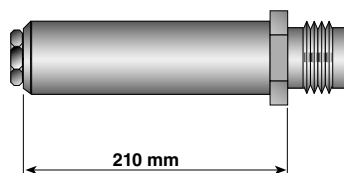
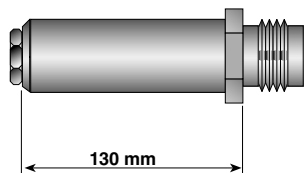


KIT		
N°	COD.	Qt.
KITA	74000061	Kit Testa
KITB	74000062	Kit Rullo fisso
KITC	74000056	Kit Tappo
KITD	74000063	Kit Carro
KITE	74000064	Kit Rullo mobile
KITF	74000055	Kit Otturatore aspirazione
KITG	74000054	Kit Saracinesca
KITH	74000057	Kit Pulsante
KITI	74000058	Kit Leva attivazione
KITL	74000060	Kit Otturatore valvola
KITM	74000059	Kit Gabbia
<b>KIT</b>	Indica che il particolare viene venduto in Kit composti da particolari diversi in quantità diverse.	

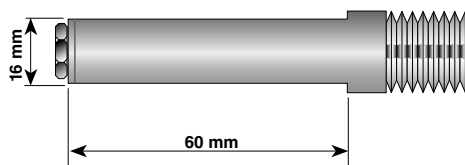
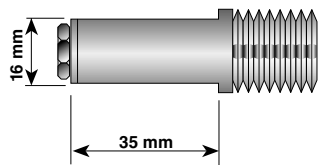


## ACCESSORI - ACCESSORIES - ACCESSOIRES - ZUBEHÖR - ACCESORIOS - AKCESORIA - ПРИНАДЛЕЖНОСТИ

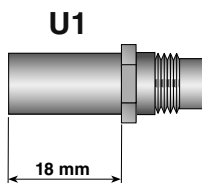
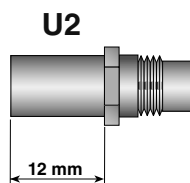
**TESTE PROLUNGATE** - EXTENDED HEADS - TÊTES ALLONGÉES - VERLÄNGERTE KÖPFE - CABEZAS ALARGADAS -  
PRZEDŁ U Ż ANE G Ł OWICE - УДЛИНЕННЫЕ ГОЛОВКИ



**TESTE PROLUNGATE A SEZIONE RIDOTTA** - EXTENDED HEADS WITH REDUCED SECTION - TÊTES ALLONGÉES AVEC SECTION  
RÉDUITE - VERLÄNGERTE KÖPFE MIT VERKLEINERTEM QUERSCHNITT - CABEZAS ALARGADAS DE SECCION REDUCIDA - G Ł OWICE WYDŁ  
U Ż ANE O ZREDUKOWANYM PRZEKROJU - УДЛИНЕННЫЕ ГОЛОВКИ С ЗАНИЖЕННЫМ СЕЧЕНИЕМ



**UGELLI PROLUNGATI** - EXTENDED NOZZLES - EMOUCHURES ALLONGÉES - VERLÄNGERTE MUNDSTÜCKE - BOQUILLAS  
ALARGADAS - PRZEDŁ U Ż ANE DYSZE - УДЛИНЕННЫЕ СОПЛА







- I** L'elenco dei centri di assistenza è disponibile sul Ns. sito web: <http://www.far.bo.it> ( **Organizzazione** )
- GB** The list of the service centres is available on our website <http://www.far.bo.it> ( **Organization** )
- F** La liste des centres d'assistance est disponible sur notre site internet <http://www.far.bo.it> ( **Organisation** )
- D** Die Liste der Reparaturservices ist verfügbar unter unserer Webseite <http://www.far.bo.it> ( **Organisation** )
- E** La lista de los servicios postventa es disponible en nuestro sitio web <http://www.far.bo.it> ( **Organización** )
- PL** Lista punktów serwisowych jest dostępna na naszej stronie internetowej <http://www.far.bo.it> ( **Organizacja** )
- RUS** Список сервисных центров приведен на нашем веб-сайте <http://www.far.bo.it> ( **ОРГАНИЗАЦИЯ** )



**SISTEMI DI FISSAGGIO**  
**FASTENING SYSTEMS • SYSTEMES DE FIXATION**  
**VERBINDUNGSSYSTEME • SISTEMAS DE FIJACION**  
**СИСТЕМЫ МОСОВАНИЯ • СИСТЕМЫ КРЕПЛЕНИЯ**

SEDE • HEAD OFFICE • SIEGE  
 HAUPTSITZ • SEDE  
 SIEDZIBA • ОФИСНЫЙ ЦЕНТР:

40057 Quarto Inferiore - Bologna - Italy  
 Via Giovanni XXIII, 2  
 Tel. +39 - 051 6009511  
 Ufficio Vendite Fax +39 - 051 767443  
 E-mail: [commerciale@far.bo.it](mailto:commerciale@far.bo.it)  
 Export Dpt. Fax +39 - 051 768284  
 E-mail: [export@far.bo.it](mailto:export@far.bo.it)



DEPOSITO • WAREHOUSE • DEPOT  
 WARENLAGER • ALMACEN  
 ODDZIAŁ • СКЛАД:

20099 Sesto San Giovanni  
 Milano  
 Italy  
 Via Archimede, 8  
 Tel. +39 - 02 2409634  
 Fax +39 - 02 26222279  
 E-mail: [milano@far.bo.it](mailto:milano@far.bo.it)

[www.far.bo.it](http://www.far.bo.it)